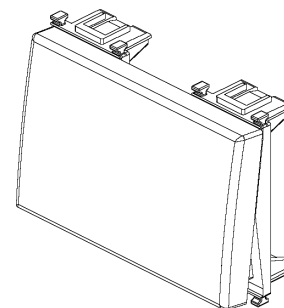
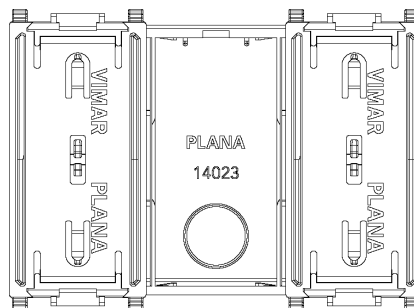
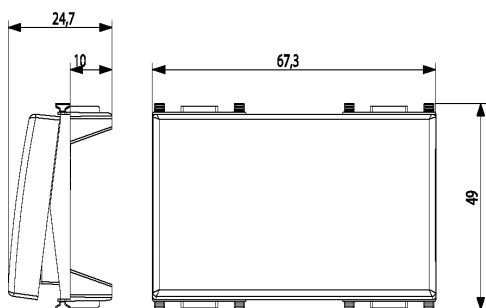


Scheda prodotto - 14023.G

Codice	14023.G - Tasto 3M illuminabile a disco bianco
Famiglia	Plana / Apparecchi / Apparecchi di comando base
Descrizione	Tasto intercambiabile 3 moduli, illuminabile a disco, bianco
Prezzo	€ 3,47 (NR 1) listino 08.00 (iva esclusa)
Stato prodotto	3 - Prod. gestito
Q.tà minima ordine	10 NR
Marchio	VIMAR



Disegni



Vista ingombri

[download.jpg](#) - [download.dxf](#)

Vista posteriore

[download.jpg](#) - [download.dxf](#)

Vista 3D

[download.jpg](#) - [download.dxf](#)

Marchi

- 01. Marchio IMQ - Italia ([download](#))
- 04. Marchio NF - Francia
- 05. Marchio SEV - Svizzera
- 09. Marchio VDE - Germania
- 96. Esperto elettrotecnico ([download](#))

Imballi

Codice	8007352115026	Codice	8007352115033	Codice	8007352115040
Qtà	1 NR	Qtà	2 NR	Qtà	10 NR
Dim.	0,1x0,1x0,1 [cm]	Dim.	5,3x3,9x7,6 [cm]	Dim.	20,6x8,5x6 [cm]
Peso	17,33 [g]	Peso	41,2 [g]	Peso	247,07 [g]