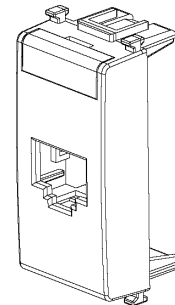
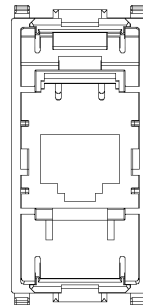
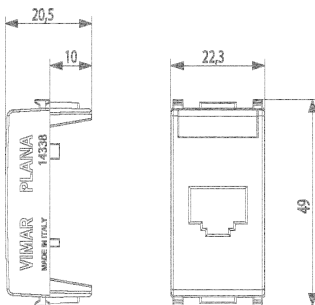


Scheda prodotto - 14338.C

Codice	14338.C - Adattatore RJ45 AMP Avaya bianco
Famiglia	Plana / Apparecchi / Adattatori per prese di segnale
Descrizione	Adattatore per connettori RJ45: AMP/Tyco (Jack linea 110, Toolless Jack, Jack MTRJ), Lucent Technologies/Avaya/Systimax (MPS100, MGS200, MGS300, MGS400 e MGS500), bianco
Prezzo	€ 4,16 (NR 1) listino 08.00 (iva esclusa)
Stato prodotto	3 - Prod. gestito
Q.tà minima ordine	20 NR
Marchio	VIMAR



Disegni


Vista ingombri
[download.jpg](#) - [download.dxf](#)
Vista posteriore
[download.jpg](#) - [download.dxf](#)
Vista 3D
[download.jpg](#) - [download.dxf](#)

Imballi

Codice	8007352118270	Codice	8007352118652	Codice	8007352118287
Qtà	1 NR	Qtà	2 NR	Qtà	20 NR
Dim.	0,1x0,1x0,1 [cm]	Dim.	4,1x2,8x5,3 [cm]	Dim.	14,4x9x6 [cm]
Peso	5,9 [g]	Peso	15 [g]	Peso	185,4 [g]