

## Scheda prodotto - 14411.16

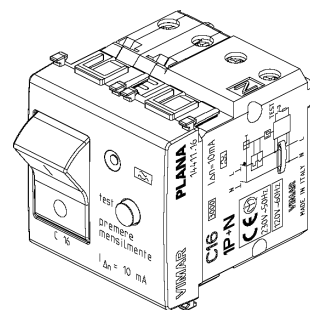
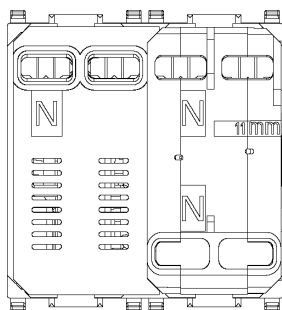
<b>Codice</b>	14411.16 - Interruttore MTDiff.1P+N C16 10mA bianco
<b>Famiglia</b>	Plana / Apparecchi / Protezione magneto termica differenziale
<b>Descrizione</b>	Interruttore automatico magnetotermico differenziale 1P+N C 16, 120-230 V~ 50-60 Hz, I <sub>Δn</sub> 10 mA, p.i. 3000 A, bianco - 2 moduli
<b>Prezzo</b>	€ 130,55 (NR 1) listino 08.00 (iva esclusa)
<b>Stato prodotto</b>	3 - Prod. gestito
<b>Q.tà minima ordine</b>	5 NR
<b>Marchio</b>	VIMAR



## Istruzioni, Manuali, Documentazione

- [FI - Foglio istruzioni \(557 kb\)](#)

## Disegni



**Vista ingombri**[download.jpg](#) - [download.dxf](#)**Vista posteriore**[download.jpg](#) - [download.dxf](#)**Vista 3D**[download.jpg](#) - [download.dxf](#)

## Marchi

---

- 01. Marchio IMQ - Italia ( [download](#) )
- 96. Esperto elettrotecnico ( [download](#) )

## Imballi

---

**Codice** 8007352107953**Qtà** 1 NR**Dim.** 6x5,4x5,3 [cm]**Peso** 98,4 [g]**Codice** 8007352107960**Qtà** 5 NR**Dim.** 17,2x13,1x6 [cm]**Peso** 548,2 [g]