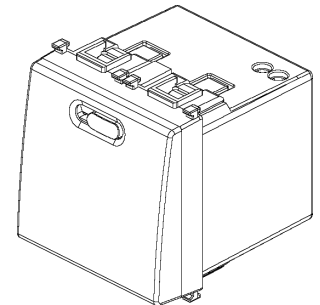
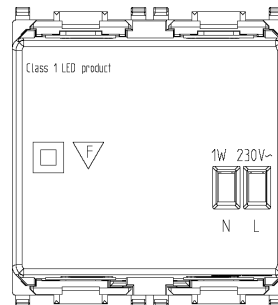
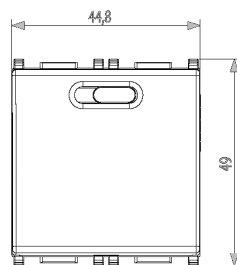
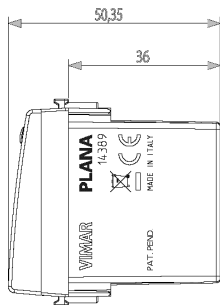


## Scheda prodotto - 14389

<b>Codice</b>	14389 - Lampada segnapasso LED 230V bianco
<b>Famiglia</b>	Plana / Apparecchi / Apparecchi di illuminazione
<b>Descrizione</b>	Lampada segnapasso con LED ad alta efficienza 230 V~ 50-60 Hz con luce regolabile su tre livelli, bianco - 2 moduli
<b>Prezzo</b>	€ 31,25 (NR 1) listino 08.00 (iva esclusa)
<b>Stato prodotto</b>	3 - Prod. gestito
<b>Q.tà minima ordine</b>	5 NR
<b>Marchio</b>	VIMAR



## Disegni


**Vista ingombri**
[download.jpg](#) - [download.dxf](#)
**Vista posteriore**
[download.jpg](#) - [download.dxf](#)
**Vista 3D**
[download.jpg](#) - [download.dxf](#)

## Marchi

---

- 96. Esperto elettrotecnico ( [download](#) )
- 99. Direttiva RAEE ( [download](#) )

## Imballi

---

**Codice** 8007352303027

**Qtà** 1 NR

**Dim.** 6x5,4x5,3 [cm]

**Peso** 50,8 [g]

**Codice** 8007352303034

**Qtà** 5 NR

**Dim.** 17,2x13,1x6 [cm]

**Peso** 312,87 [g]