

## Scheda prodotto - 14421

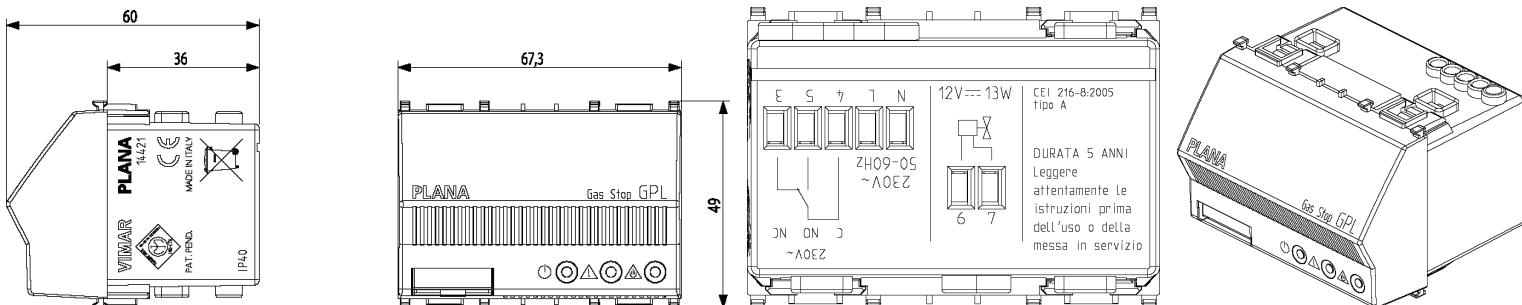
<b>Codice</b>	14421 - Rivelatore elettronico GPL 230V bianco
<b>Famiglia</b>	Plana / Apparecchi / Rivelamento gas tecnici
<b>Descrizione</b>	Gas Stop GPL, rivelatore elettronico di gas GPL con segnalazione acustica ed ottica e comando di elettrovalvola, alimentazione 230 V~ 50-60 Hz, bianco - 3 moduli. Fornito con bomboletta 01899 per la verifica dell'installazione
<b>Prezzo</b>	€ 280,28 (NR 1) listino 08.00 (iva esclusa)
<b>Stato prodotto</b>	3 - Prod. gestito
<b>Q.tà minima ordine</b>	1 NR
<b>Marchio</b>	VIMAR



## Istruzioni, Manuali, Documentazione

- [MI - Manuale installatore \(7336 kb\)](#)

## Disegni



<b>Vista ingombri</b>	<a href="#">download.jpg</a> - <a href="#">download.dxf</a>
<b>Vista posteriore</b>	<a href="#">download.jpg</a> - <a href="#">download.dxf</a>
<b>Vista 3D</b>	<a href="#">download.jpg</a> - <a href="#">download.dxf</a>

## Marchi

---

- 02. Marchio IMQ-UNICIG -Italia ( [download](#) )
- 96. Esperto elettrotecnico ( [download](#) )

## Imballi

---

<b>Codice</b>	8007352117754
<b>Qtà</b>	1 NR
<b>Dim.</b>	11,2x9,6x9,8 [cm]
<b>Peso</b>	329 [g]