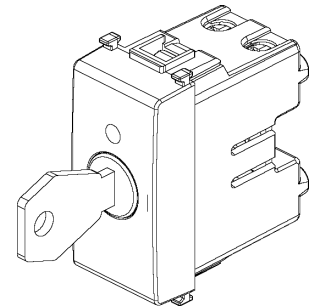
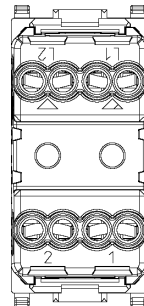
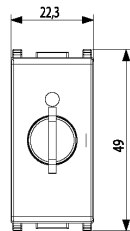
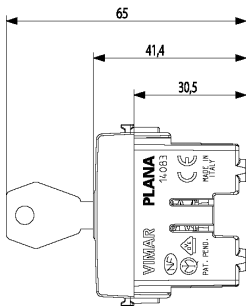


Scheda prodotto - 14083.S

Codice	14083.S - Interruttore 2P 16AX +chiave OFF bianco
Famiglia	Plana / Apparecchi / Apparecchi di comando altre funzioni
Descrizione	Interruttore 2P 16 AX 250 V~, a chiave estraibile solo in posizione O (OFF), bianco
Prezzo	€ 36,14 (NR 1) listino 08.00 (iva esclusa)
Stato prodotto	3 - Prod. gestito
Q.tà minima ordine	20 NR
Marchio	VIMAR



Disegni



Vista ingombri

[download.jpg](#) - [download.dxf](#)

Vista posteriore

[download.jpg](#) - [download.dxf](#)

Vista 3D

[download.jpg](#) - [download.dxf](#)

Marchi

- 01. Marchio IMQ - Italia ([download](#))
- 04. Marchio NF - Francia
- 05. Marchio SEV - Svizzera
- 09. Marchio VDE - Germania
- 10. Marchio EAC -Customs Union
- 14. Marchio TSE - Turchia
- 15. Marchio CCC - Cina
- 19. Certificato NOM - Messico
- 20. Marchio IRAM - Argentina
- 23. Marchio INMETRO - Brasile
- 28. Marchio NSW - Australia
- 29. Marchio QCERT - Colombia
- 30. Registraz. Arabia Saudita
- 96. Esperto elettrotecnico ([download](#))

Imballi

Codice	8007352142770	Codice	8007352142787
Qtà	1 NR	Qtà	20 NR
Dim.	5,1x2,8x5,3 [cm]	Dim.	27x11,6x6 [cm]
Peso	50,53 [g]	Peso	1.091,6 [g]