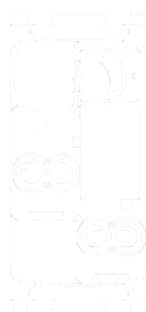
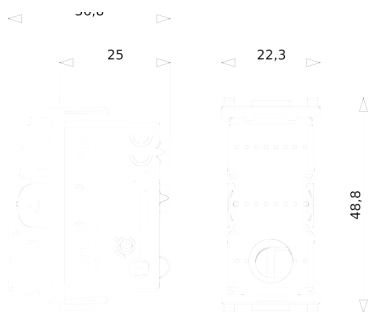


Scheda prodotto - 14000.0

Codice	14000.0 - Meccanismo interruttore 1P 10AX
Famiglia	Plana / Apparecchi / Apparecchi di comando base
Descrizione	Meccanismo interruttore 1P 10 AX 250 V~, illuminabile, da completare con tasto 1-2-3 moduli
Prezzo	€ 2,47 (NR 1) listino 08.00 (iva esclusa)
Stato prodotto	3 - Prod. gestito
Q.tà minima ordine	50 NR
Marchio	VIMAR



Disegni



Vista ingombri

[download.jpg](#) - [download.dxf](#)

Vista posteriore

[download.jpg](#) - [download.dxf](#)

Vista 3D

[download.jpg](#) - [download.dxf](#)

Marchi

- 01. Marchio IMQ - Italia ([download](#))

- 04. Marchio NF - Francia
- 05. Marchio SEV - Svizzera
- 09. Marchio VDE - Germania
- 10. Marchio EAC -Customs Union
- 14. Marchio TSE - Turchia
- 15. Marchio CCC - Cina
- 20. Marchio IRAM - Argentina
- 23. Marchio INMETRO - Brasile
- 28. Marchio NSW - Australia
- 29. Marchio QCERT - Colombia
- 30. Registraz. Arabia Saudita
- 96. Esperto elettrotecnico ([download](#))

Imballi

Codice 8007352106338

Qtà 1 NR

Dim. 4,1x2,8x5,3 [cm]

Peso 22,2 [g]

Codice 8007352118676

Qtà 50 NR

Dim. 21,6x11,6x14,3 [cm]

Peso 1.203,8 [g]