

INSTALLATION INSTRUCTION EMERGENCY KIT

TECHNICAL DATA:

SKU	8343
Input Voltage	AC:220-240V,50/60Hz
Charging Time	24 Hours
Emergency Power	6-7W
Emergency Operation Time	3 Hours
Charge and Recharge	500 Times
Battery Type	Ni-Cd 9.6V 2200mAh
Ambient Temperature ta	0-50°C
Compatible with	SKU: 20214 20215 SKU: 20216 20217
Dimension	212x40x30mm



INTRODUCTION

Thank you for selecting and buying V-TAC product. V-TAC will serve you the best. Please read these instructions carefully before starting the installation and keep this manual handy for future reference. If you have any other query, please contact our dealer or local vendor from whom you have purchased the product. They are trained and ready to serve you at the best.

WARNING!

1. Please make sure to turn off the power before starting the installation.
2. Installation must be performed by a qualified electrician.
3. The emergency kit is designed with a replaceable battery. If the battery no longer meets their rated duration of operation after corresponding recharge period the battery/emergency kit should be replaced by the manufacturer or his service agent or a similar qualified person in order to avoid a hazard.

This marking indicates that this product should not be disposed of with other household wastes.

Caution, risk of electric shock.



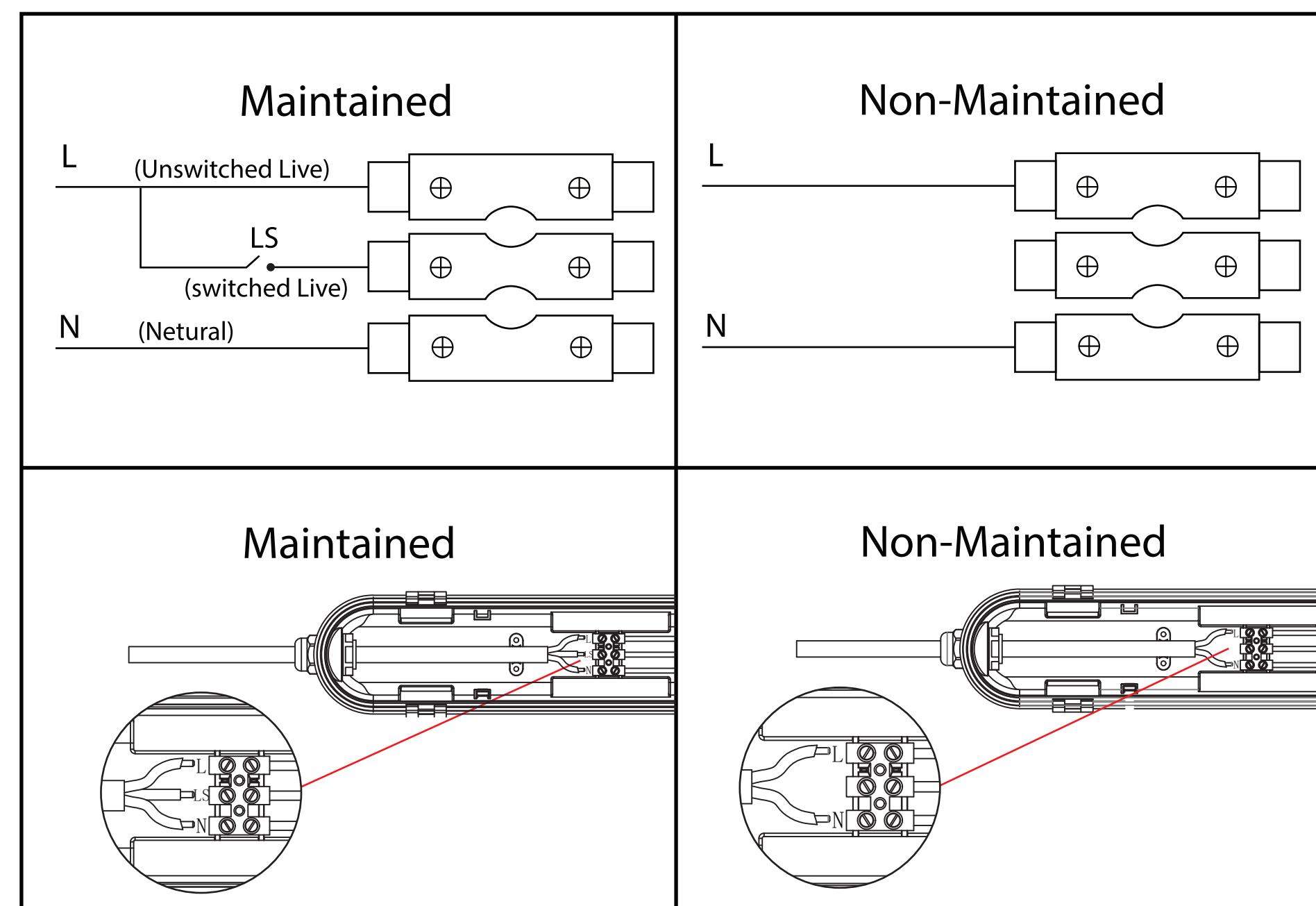
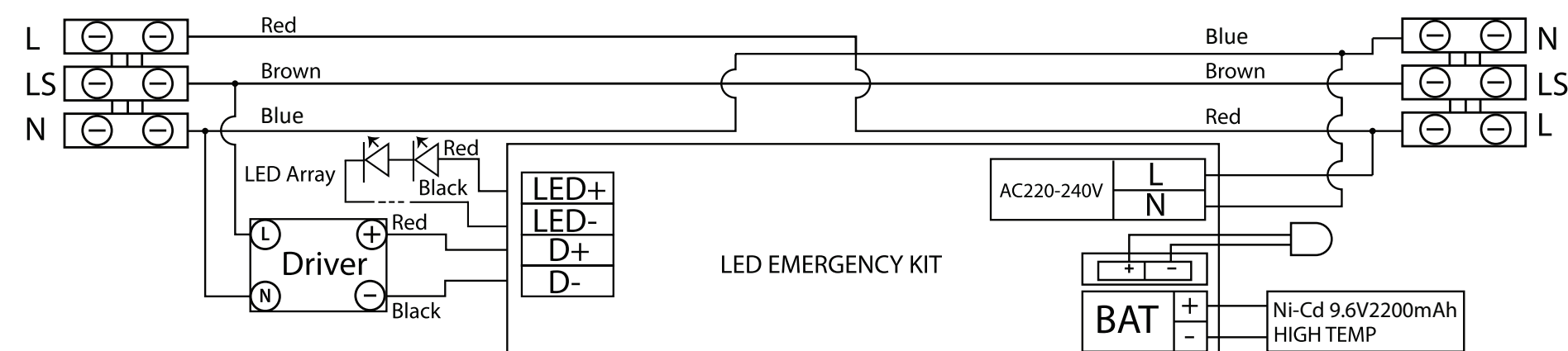
**MULTI-LANGUAGE MANUAL
QR CODE**

Please scan the QR code to access the manual in multiple languages.

CAUTION:

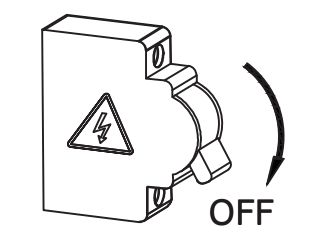
1. Please make sure to switch off the power before starting the installation.
2. Battery is in an empty state, please ensure to charge more than 36hours before using.
3. Power connected but light does not work, please check whether the light is properly connected to the mains.
4. Please strictly use the emergency kit according to the wiring diagram before connection and pay attention to reverse connection.

EMERGENCY WIRING DIAGRAM

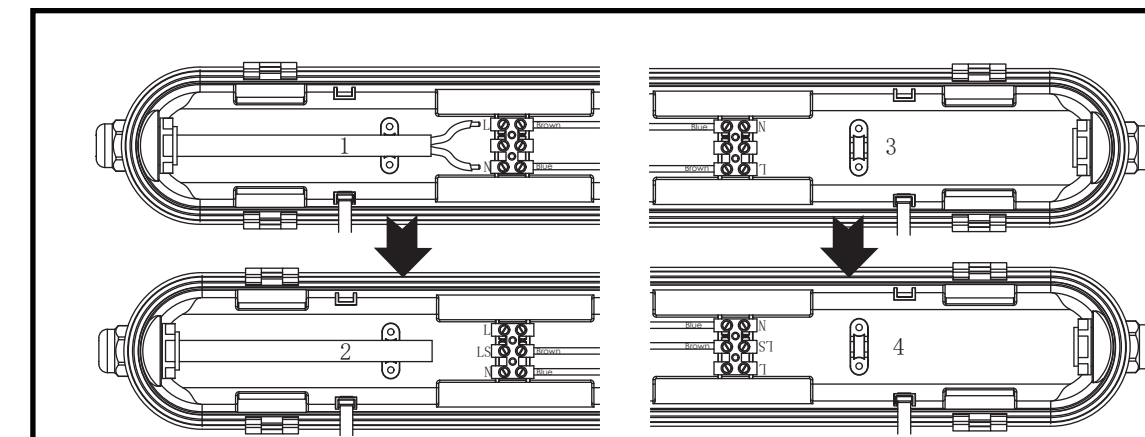
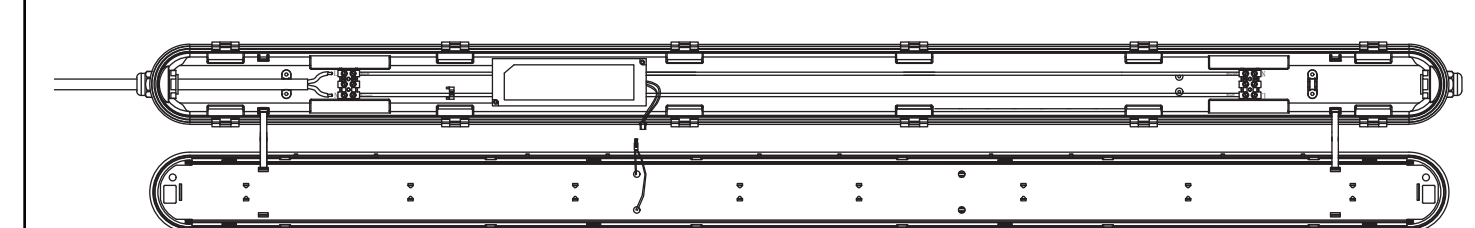


**IN CASE OF ANY QUERY/ISSUE WITH THE PRODUCT, PLEASE REACH OUT TO US AT: SUPPORT@V-TAC.EU
FOR MORE PRODUCTS RANGE, INQUIRY PLEASE CONTACT OUR DISTRIBUTOR OR NEAREST
DEALERS. V-TAC EUROPE LTD. BULGARIA, PLOVDIV 4000, BUL.L.KARAVELOW 9B**

STEP 1: Please make sure to switch off the power before starting the installation.

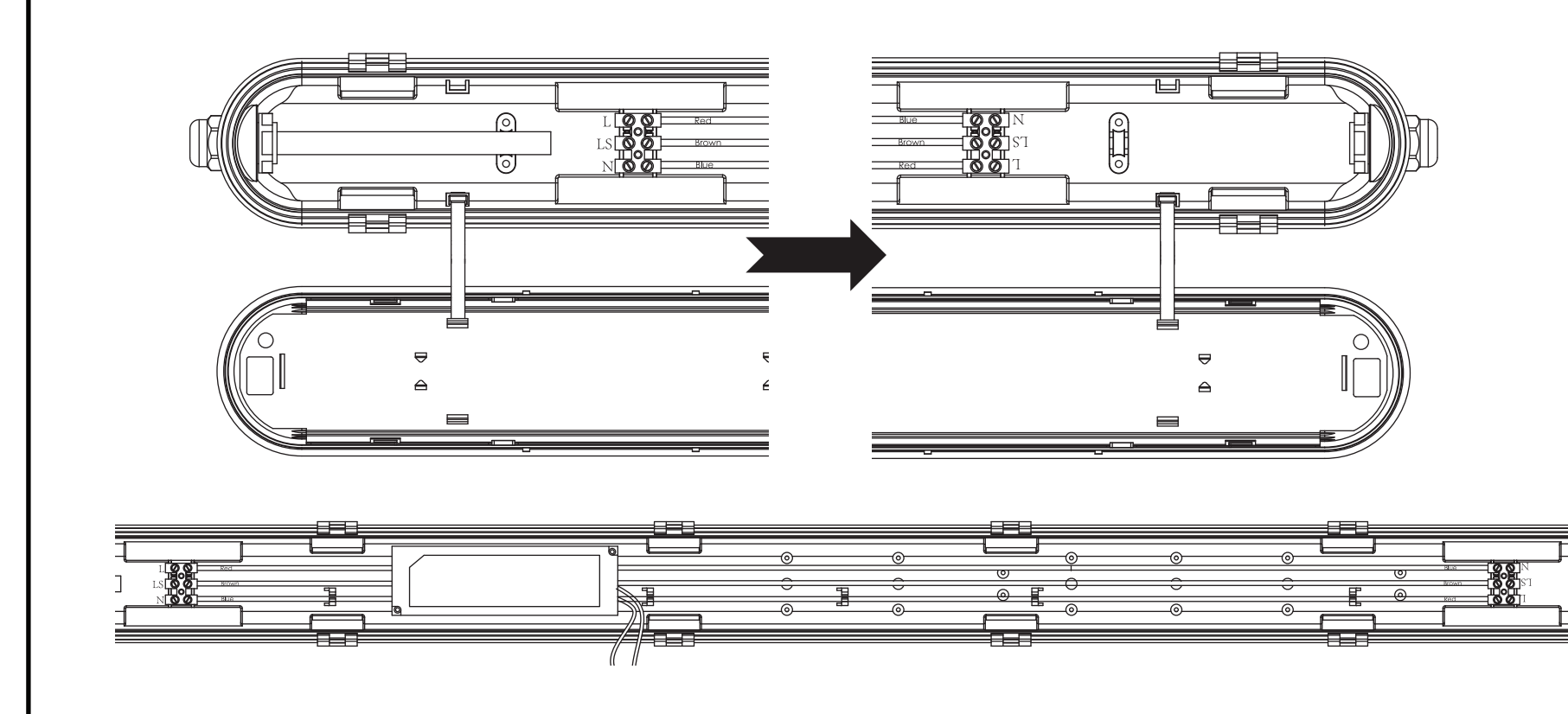


STEP 2: Open the side clips of waterproof fitting and open the diffuser as shown in the diagram.

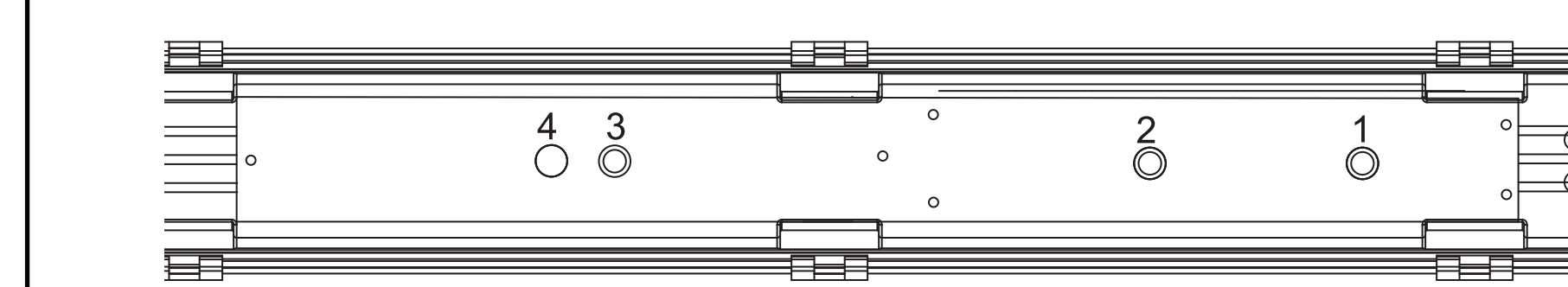


STEP 3: Remove the screws from the driver. Remove Brown wire from terminal L from both the ends of the waterproof fitting and reinstall the Brown wire to terminal LS on both the ends.

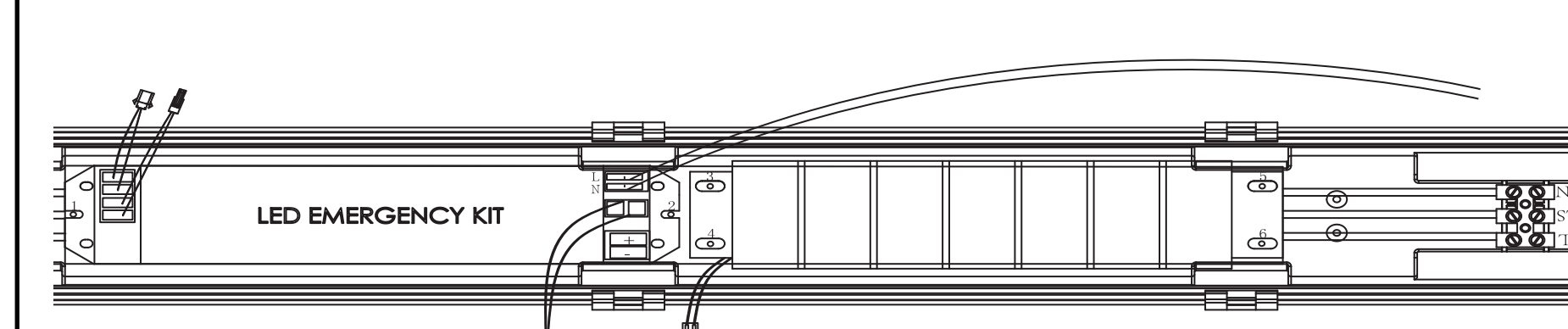
STEP 4: Install the Red wire on the terminal (L) from one end to the other end of the terminal block. Using the screws reinstall the driver on the fitting.



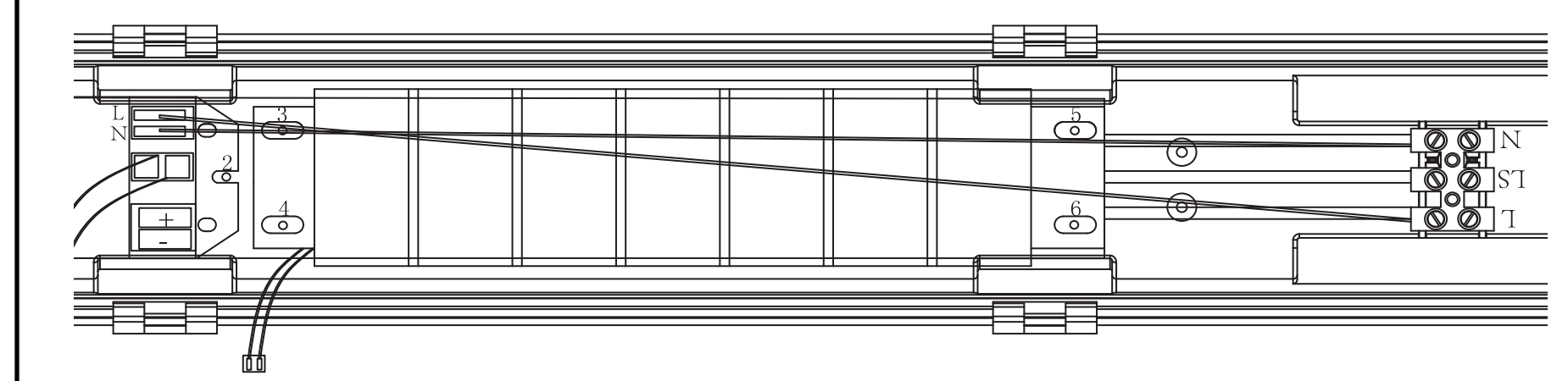
STEP 5: Install the iron plate(included) on the fitting using 3pcs screws (1,2,3 hole for 36W, 1,2,4 hole for 48W).



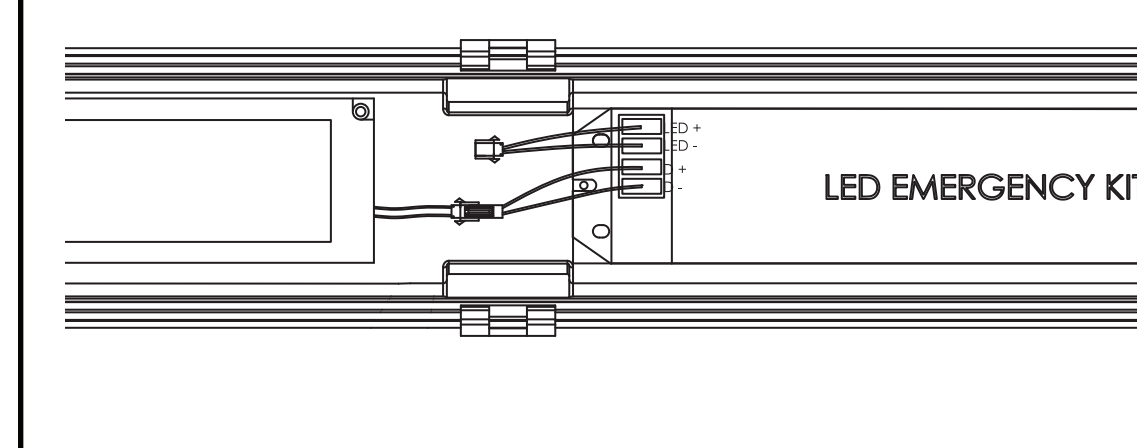
STEP 6: Fix the battery with 4pcs screws and the Emergency kit with 2pcs screws on the iron plate.



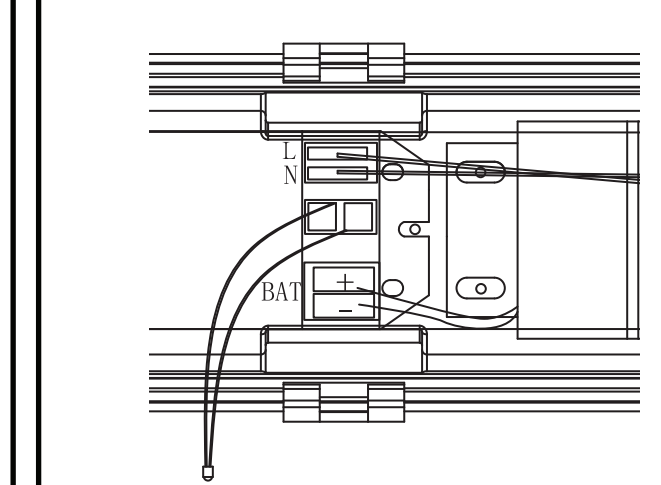
STEP 7: The wire L(Red) of the kit is connected to the main power L(live), the wire N(Blue) of the kit is connected to the main power N(Neutral).



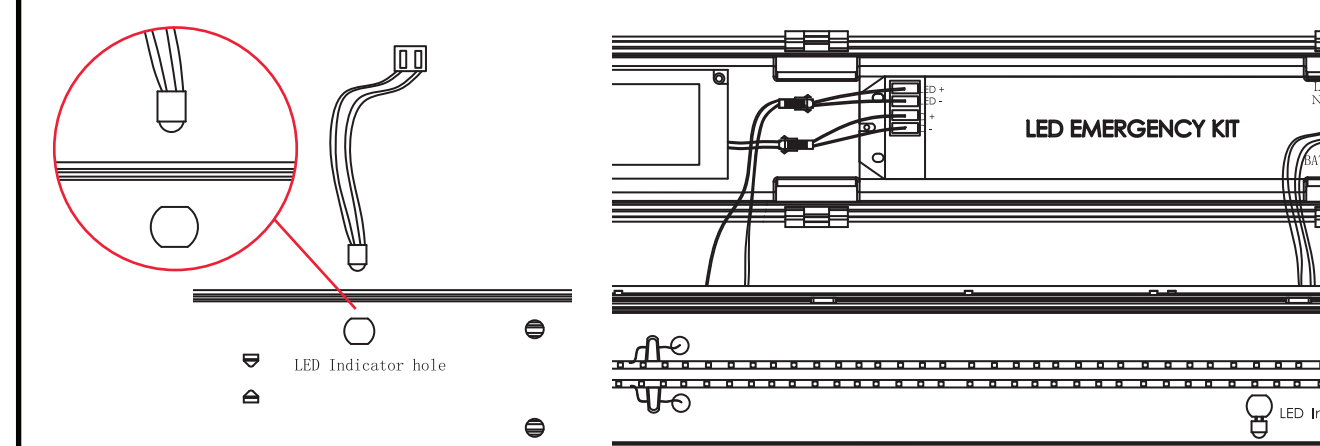
STEP 8: Connect the driver plug to the Emergency kit as shown in the diagram.



STEP 9: Connect the battery plug.



STEP 10: Fix the LED indicator on the holder and connect the LED plug to the Emergency kit as shown in the diagram.



STEP 11: For Maintained OR Non-Maintained wiring please refer to the wiring diagram and power the waterproof fitting accordingly. Fix the diffuser on the waterproof fitting and close the side clips. Turn ON the power to test the light.

ИНСТРУКЦИИ ЗА ИНСТАЛАЦИЯ

EMERGENCY KIT

TECHNICAL DATA:

SKU	8343
Input Voltage	AC:220-240V,50/60Hz
Charging Time	24 Hours
Emergency Power	6-7W
Emergency Operation Time	3 Hours
Charge and Recharge	500 Times
Battery Type	Ni-Cd 9.6V 2200mAh
Ambient Temperature ta	0-50°C
Compatible with	SKU: 20214 20215 SKU: 20216 20217
Dimension	212x40x30mm



ВЪВЕДЕНИЕ И ГАРАНЦИЯ

Благодарим ви, че избрахте и закупихте продукт на Ви-Тек (V-TAC). Ви-Тек (V-TAC) ще ви послужи по най-добрия възможен начин. Моля прочетете тези инструкции внимателно преди инсталация и съхранявайте ръководството за бъдещи справки. Ако имате други въпроси, моля свържете се с нашия дилър или с местния търговец, от който сте закупили продукта. Те са обучени и са готови да ви послужат по най-добрия начин.

ВНИМАНИЕ!

1. Моля, не забравяйте да изключите захранването, преди да започнете инсталацията.
2. Монтажът трябва да се извършва от квалифициран електротехник.
3. Аварийният комплект е проектиран със сменяема батерия. Ако батерията вече не отговаря на номиналната си продължителност на работа след съответния период на презареждане, батерията / аварийният комплект трябва да бъдат заменени от производителя или неговия сервизен агент или подобно квалифицирано лице, за да се избегне опасност.

Тази маркировка указва, че този продукт не трябва да бъде депониран заедно с други битови отпадъци.

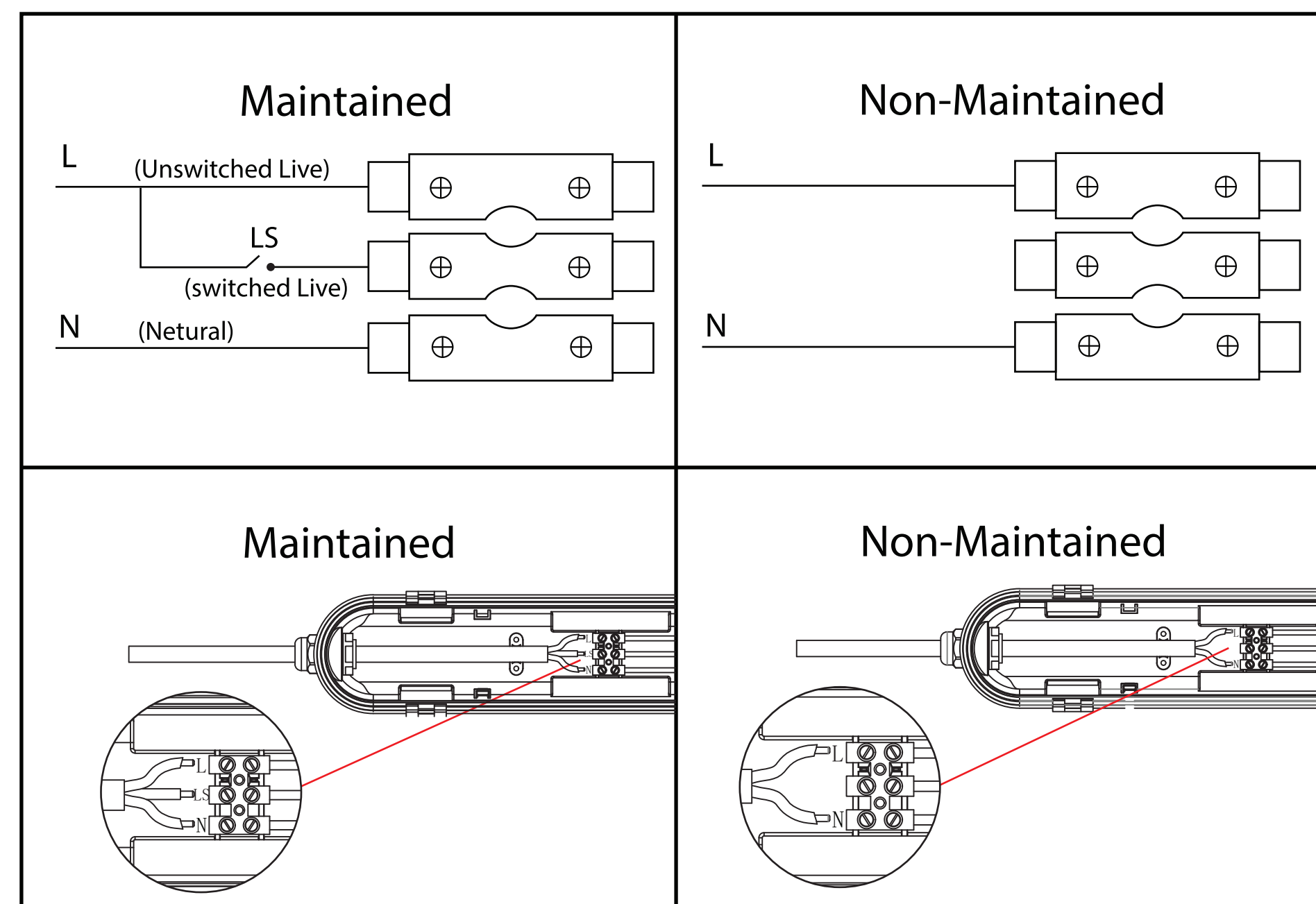
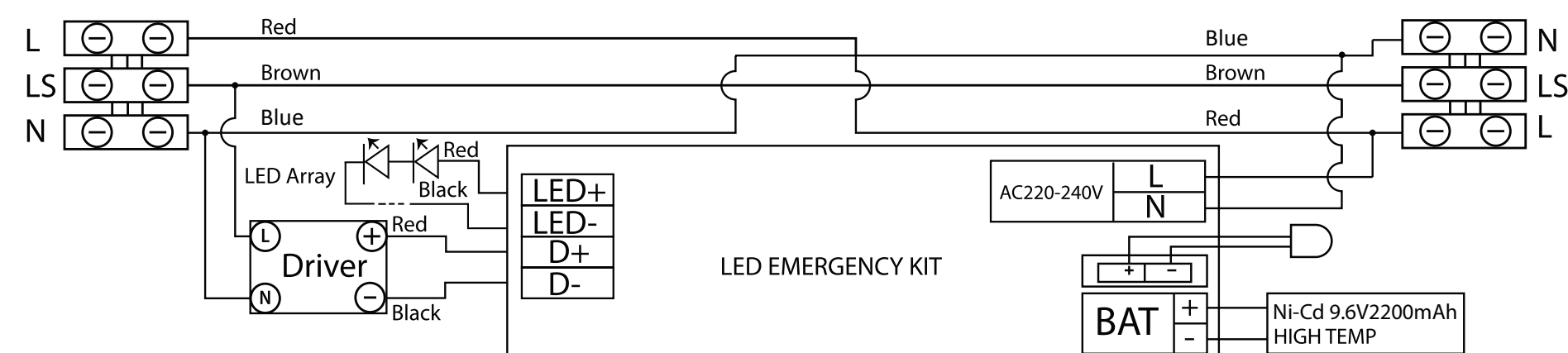


Внимание, риск от електрически шок.

ВНИМАНИЕ:

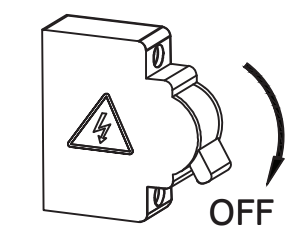
1. Преди да започнете монтажа, изключете електрозахранването.
2. Батерията е напълно разрежена. Преди да използвате продукта, я зареждайте минимум 36 часа.
3. Ако лампата е свързана с електрическата мрежа, но не работи, проверете дали свързването е извършено правилно.
4. Използвайте комплекта за аварийно осветление в строго съответствие с електрическата схема, за да го свържете, и обърнете внимание на обратното свързване.

ЕЛЕКТРИЧЕСКА СХЕМА НА АВАРИЙНИЯ КОМПЛЕКТ

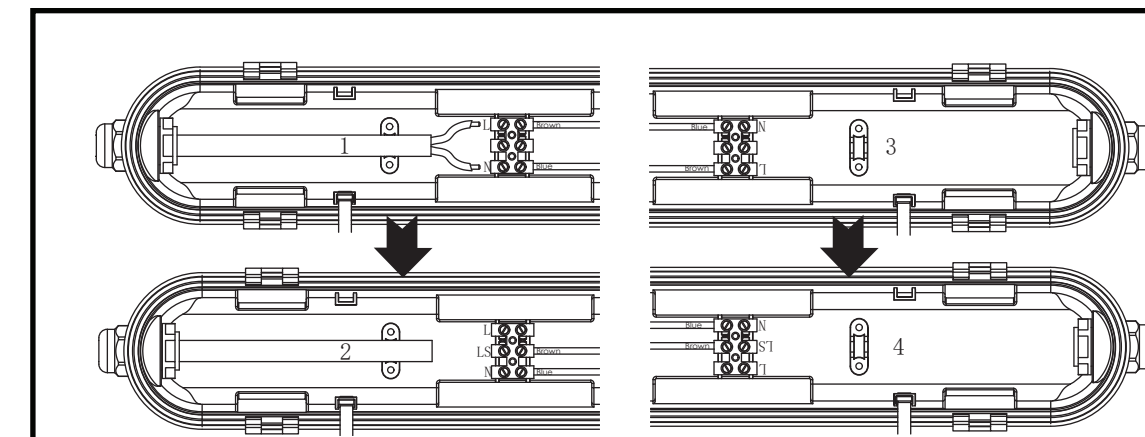
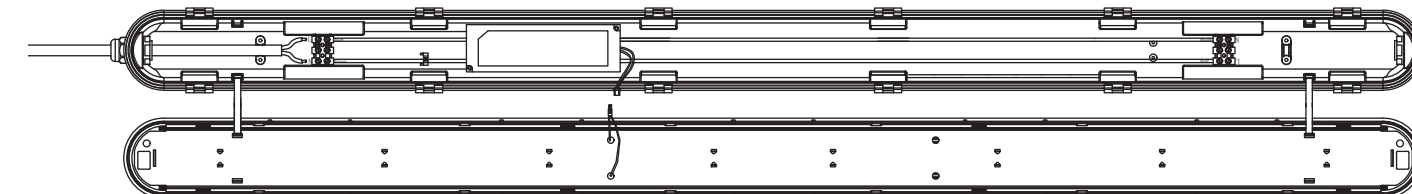


IN CASE OF ANY QUERY/ISSUE WITH THE PRODUCT, PLEASE REACH OUT TO US AT: SUPPORT@V-TAC.EU
FOR MORE PRODUCTS RANGE, INQUIRY PLEASE CONTACT OUR DISTRIBUTOR OR NEAREST DEALERS. V-TAC EUROPE LTD. BULGARIA, PLOVDIV 4000, BUL.L.KARAVELOW 9B

СТЪПКА 1: Преди да започнете монтажа, изключете електрозахранването.

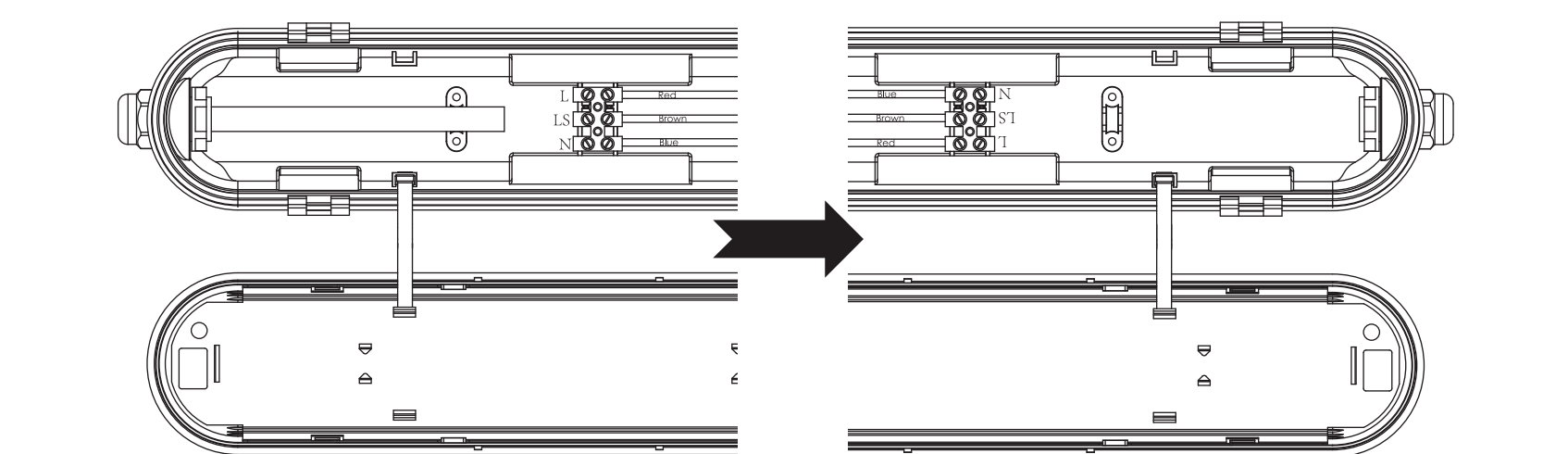


СТЪПКА 2: Отворете страничните скоби на влагозащитения осветител и отворете дифузора, както е показано на схемата.

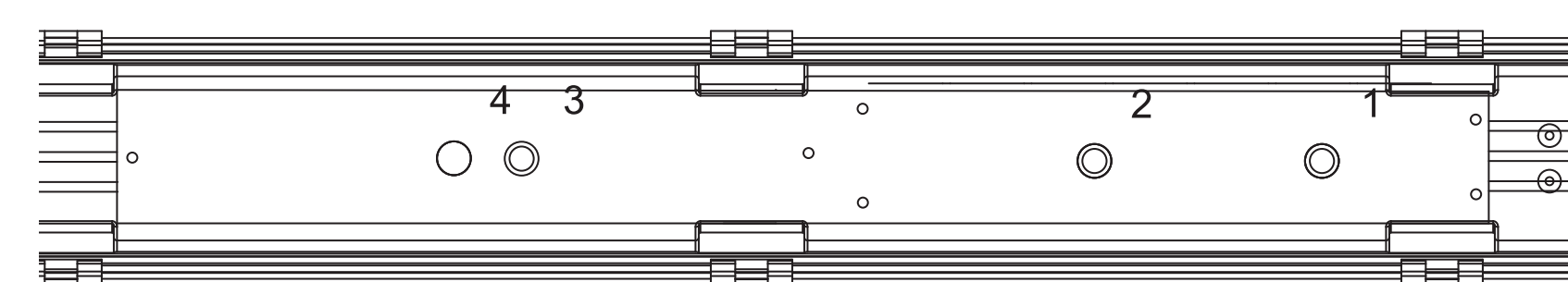


СТЪПКА 3: Свалете винтовете от драйвера. Свалете кафявия проводник от клемма L в двата края на влагозащитения осветител и монтирайте кафявия проводник на клемма LS в двата края.

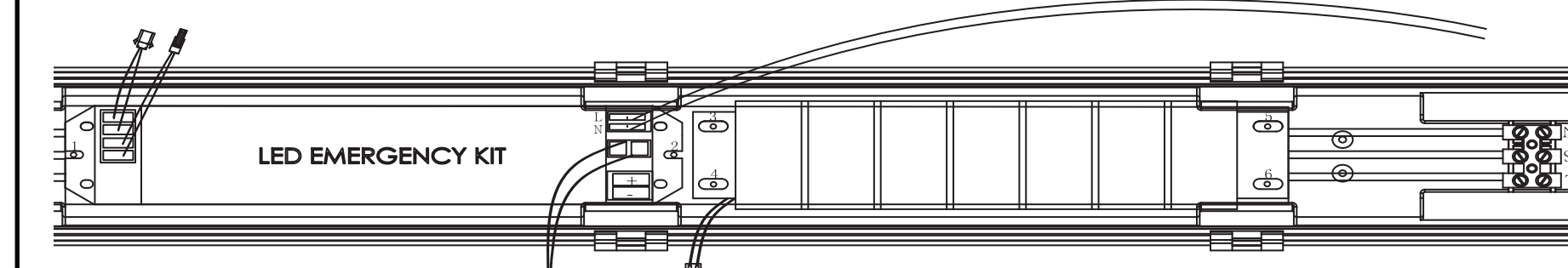
СТЪПКА 4: Монтирайте червения проводник на клемма (L) от единия край до другия край на клеморедата. Монтирайте отново драйвера на осветителя с помощта на винтовете.



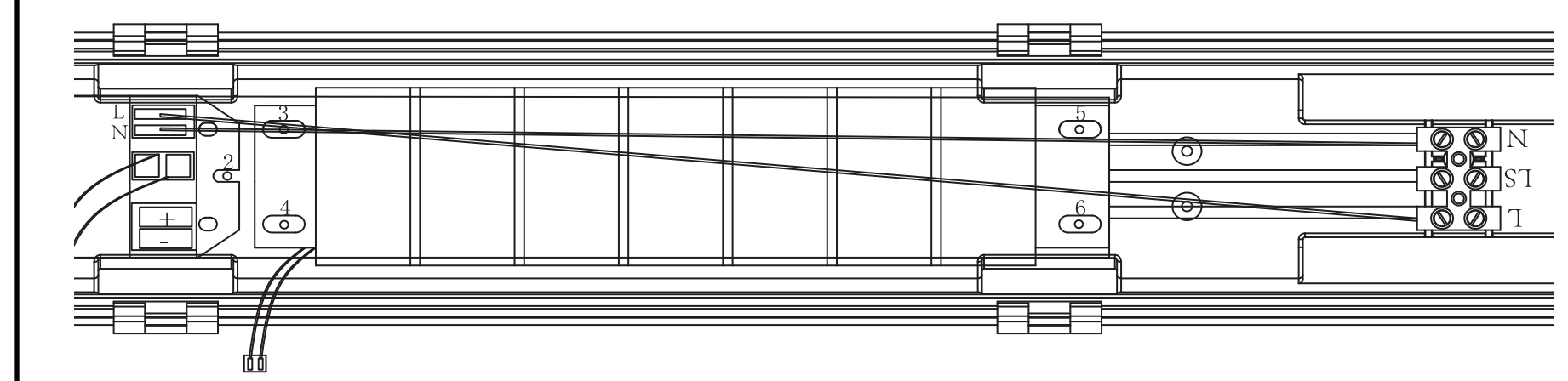
СТЪПКА 5: Монтирайте желязната пластина (включена в доставката) на осветителя с помощта на 3 броя винтове (1,2,3 отвор за 36W, 1,2,4 отвор за 48W).



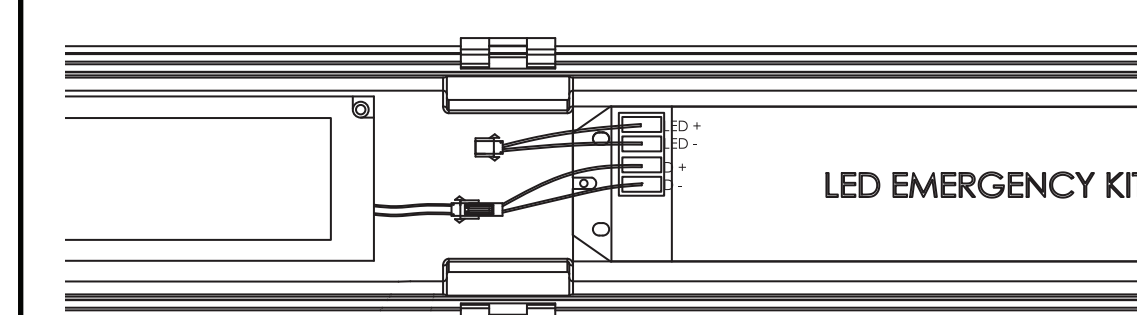
СТЪПКА 6: Фиксирайте батерията с 4 броя винтове и аварийния комплект с 2 броя винтове на желязната пластина.



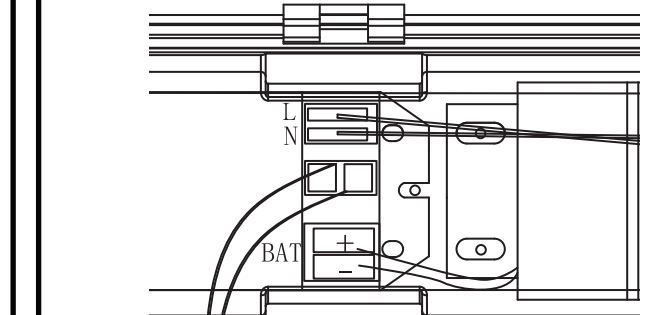
СТЪПКА 7: Проводникът L (червен) на комплекта се свързва с L (фазата) на мрежовото захранване, проводникът N (син) на комплекта се свързва с N (нулата) на мрежовото захранване.



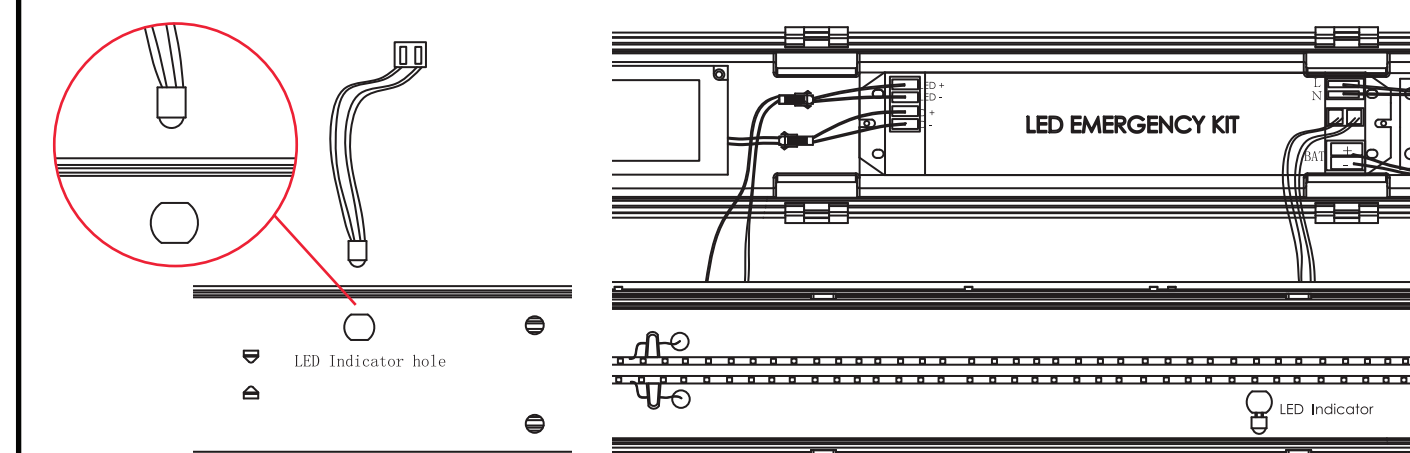
СТЪПКА 8: Свържете щепсела на драйвера с аварийния комплект, както е показано на схемата.



СТЪПКА 9: Свържете щепсела на батерията.



СТЪПКА 10: Фиксирайте LED индикатора на държача и свържете щепсела на LED лампата с аварийния комплект, както е показано на схемата.



СТЪПКА 11: При опроводяване на непрекъснат или прекъснат режим на работа вж. електрическата схема и свържете захранването на влагозащитения осветител съобразно с нея. Фиксирайте дифузора на влагозащитения осветител и затворете страничните скоби. Включете електрозахранването, за да тествате лампата.

ISTRUZIONI DI INSTALLAZIONE

EMERGENCY KIT

TECHNICAL DATA:

SKU	8343
Input Voltage	AC:220-240V,50/60Hz
Charging Time	24 Hours
Emergency Power	6-7W
Emergency Operation Time	3 Hours
Charge and Recharge	500 Times
Battery Type	Ni-Cd 9.6V 2200mAh
Ambient Temperature ta	0-50°C
Compatible with	SKU: 20214 20215 SKU: 20216 20217
Dimension	212x40x30mm

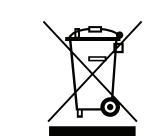


INTRODUZIONE E GARANZIA

Grazie per aver scelto e acquistato il prodotto della V-TAC. La V-TAC Le servirà nel miglior modo possibile. Si prega di leggere attentamente queste istruzioni prima di iniziare l'installazione e di conservare questo manuale a portata di mano per riferimenti futuri. In caso di qualunque altra domanda si prega di contattare il nostro rivenditore o il distributore locale da chi è stato acquistato il prodotto. Loro sono addestrati e pronti a servirla nel miglior modo possibile.

ATTENZIONE

- Si prega di leggere queste istruzioni e scollegare l'alimentazione prima di iniziare l'installazione.
- Installazione soltanto da parte di un elettricista certificato
- Il kit di emergenza è progettato con una batteria sostituibile. Se la batteria non soddisfa più la durata nominale di funzionamento dopo il periodo di ricarica corrispondente, la batteria / il kit di emergenza devono essere sostituiti dal produttore, dal suo agente di servizio o da una persona qualificata simile al fine di evitare rischi.



Questo marchio indica che questo prodotto non deve essere smaltito con gli altri rifiuti domestici.

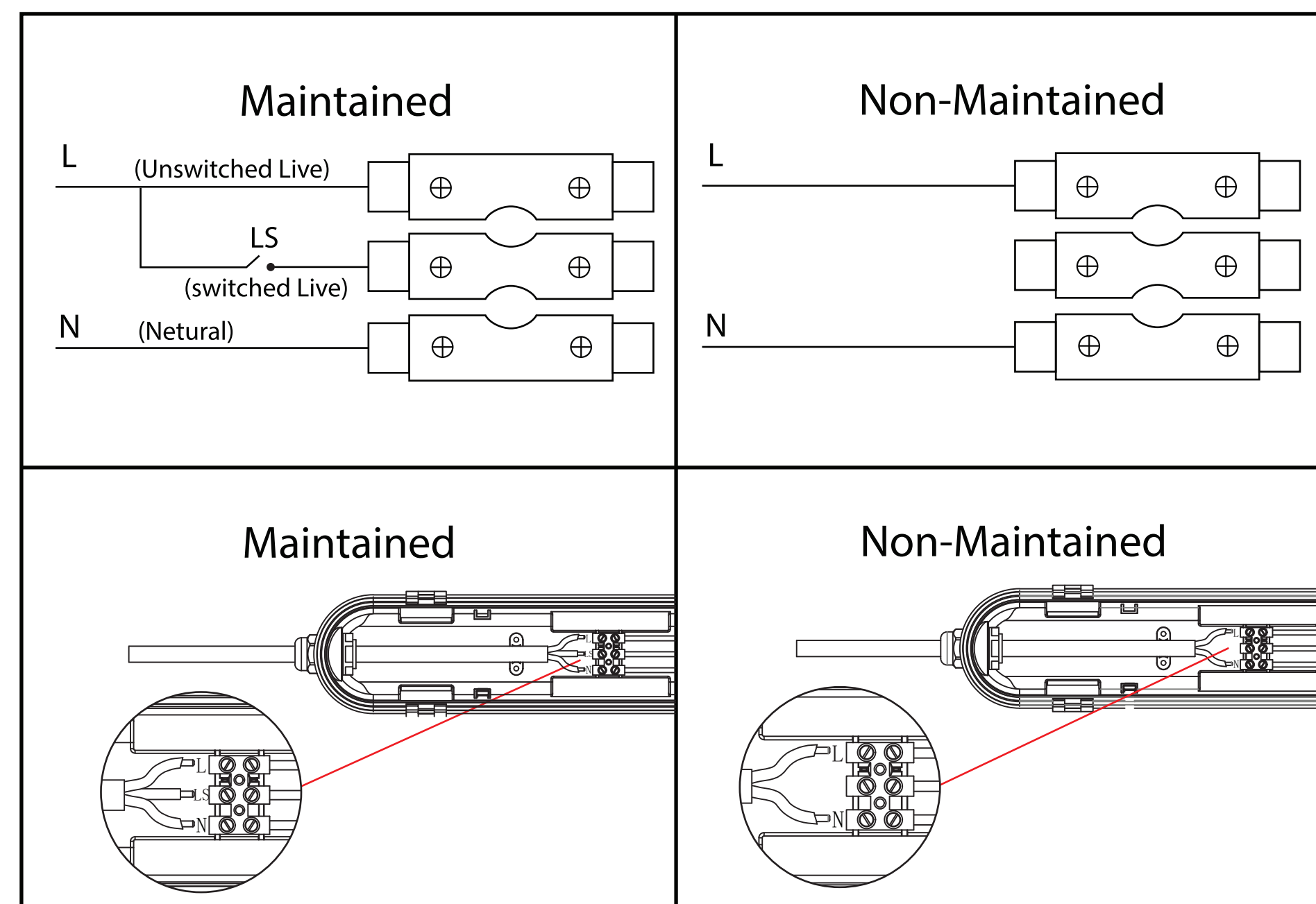
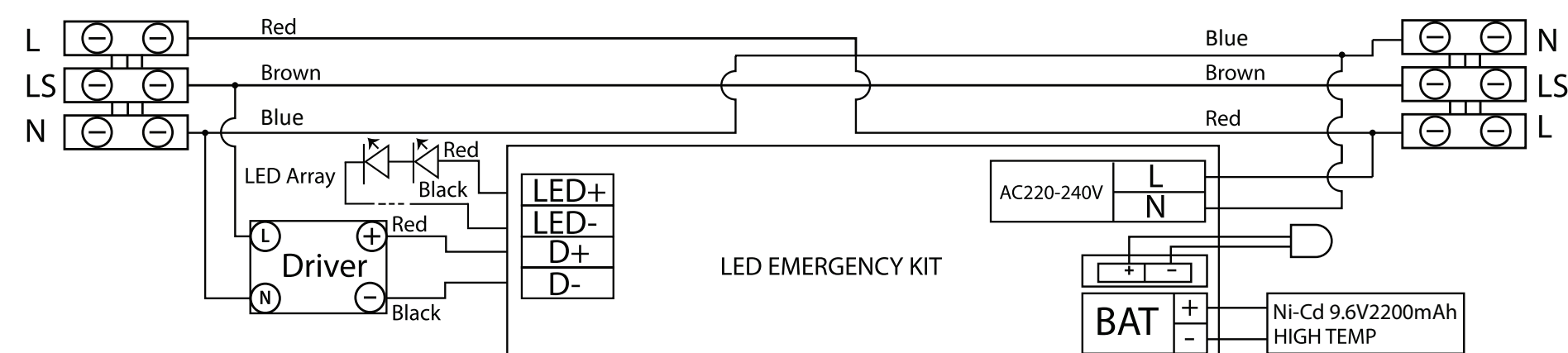


Attenzione, rischio di scossa elettrica.

ATTENZIONE:

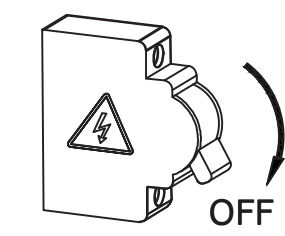
- Assicurarsi di disattivare l'alimentazione prima di iniziare l'installazione.
- La batteria è completamente scarica. Assicurarsi di caricarla per almeno 36 ore prima di utilizzare il prodotto.
- Se la lampada è collegata alla rete di alimentazione ma non funziona, controllare se il collegamento sia effettuato correttamente.
- Utilizzare il kit per l'illuminazione di emergenza rigorosamente in base allo schema elettrico per collegarlo e prestare attenzione al collegamento inverso.

SCHEMA ELETTRICO DEL KIT DI EMERGENZA

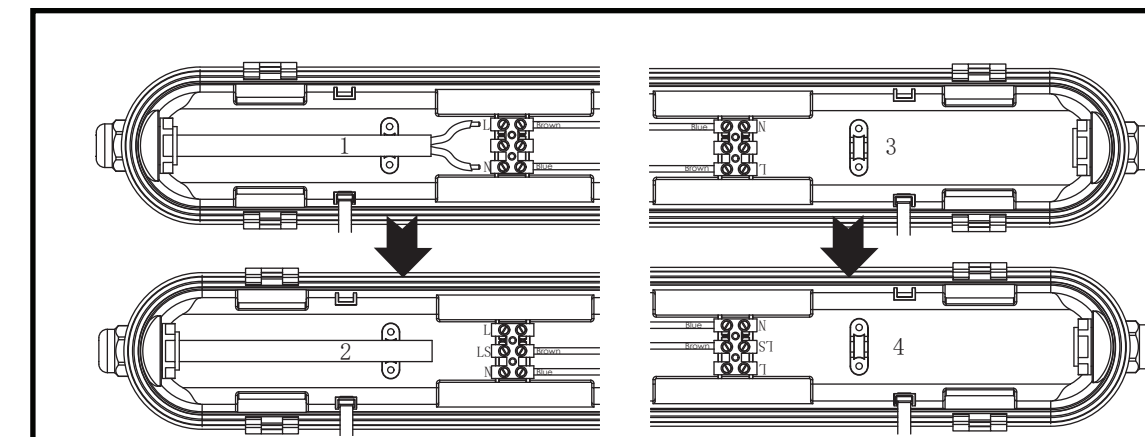
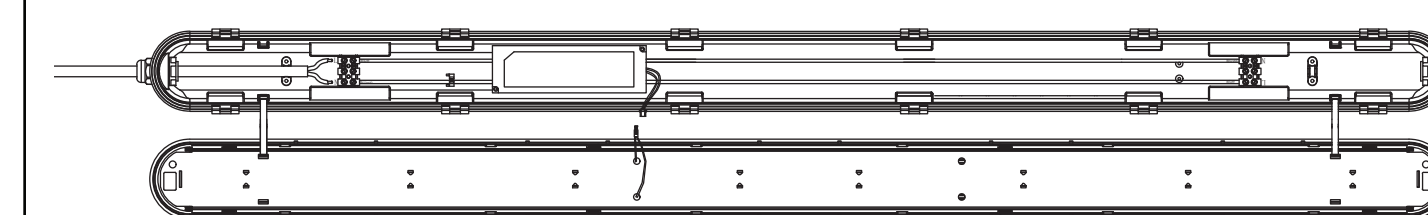


IN CASE OF ANY QUERY/ISSUE WITH THE PRODUCT, PLEASE REACH OUT TO US AT: SUPPORT@V-TAC.EU
FOR MORE PRODUCTS RANGE, INQUIRY PLEASE CONTACT OUR DISTRIBUTOR OR NEAREST DEALERS. V-TAC EUROPE LTD. BULGARIA, PLOVDIV 4000, BUL.L.KARAELOW 9B

PASSO 1: Assicurarsi di disattivare l'alimentazione prima di iniziare l'installazione.

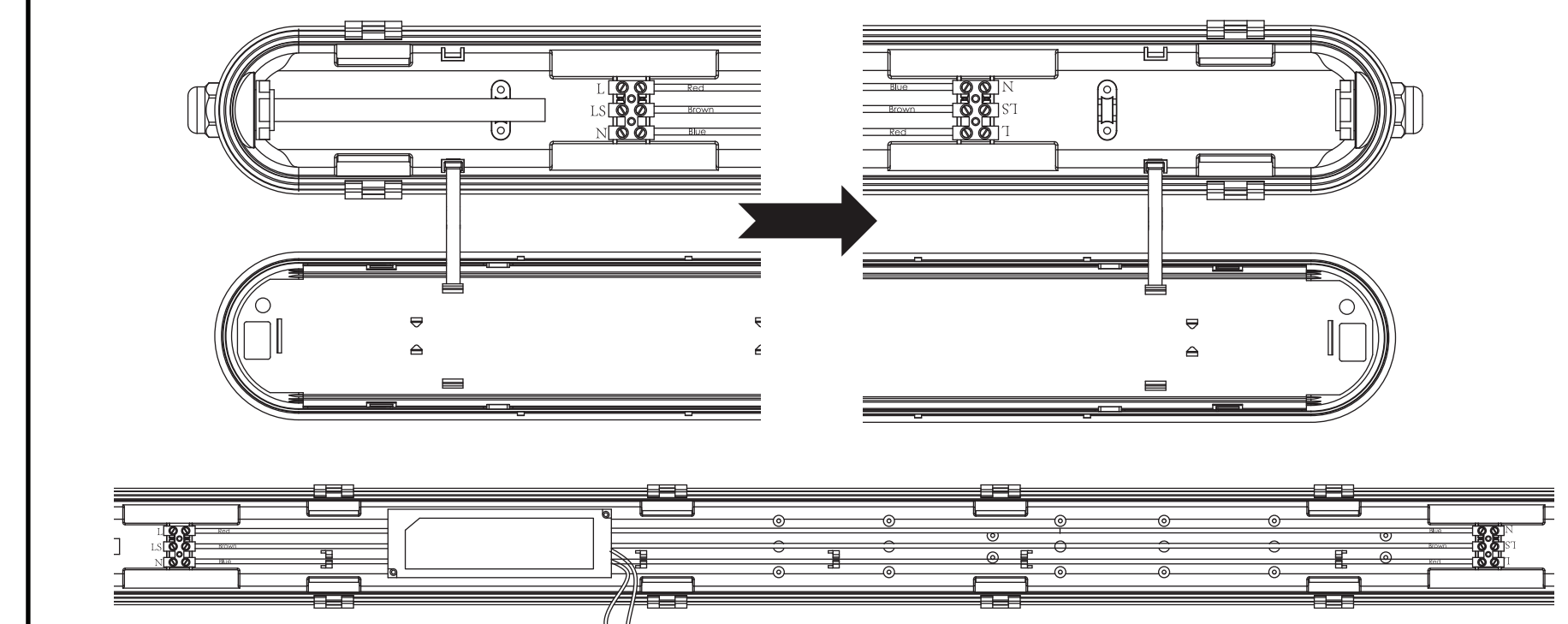


PASSO 2: Aprire le clip/staffe laterali della lampada impermeabile e aprire il diffusore come mostrato nello schema.

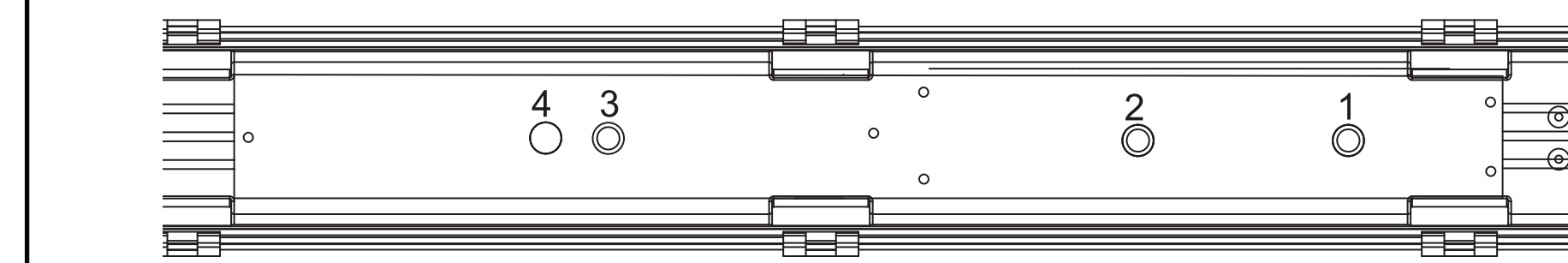


PASSO 3: Rimuovere le viti dal driver. Rimuovere il filo marrone dal terminale L da entrambe le estremità della lampada impermeabile e reinstallare il filo marrone al terminale LS su entrambe le estremità.

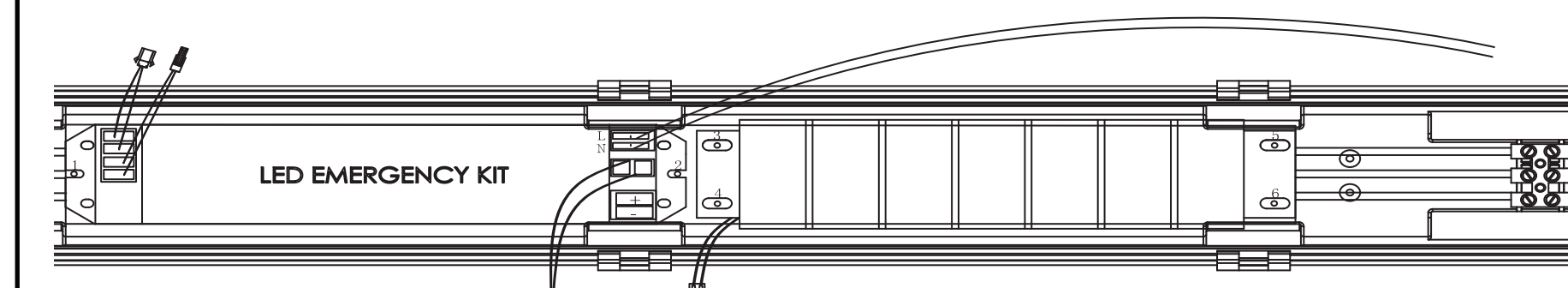
PASSO 4: Installare il filo rosso al terminale (L) da un'estremità all'altra della morsetteria. Utilizzando le viti reinstallare il driver sulla lampada



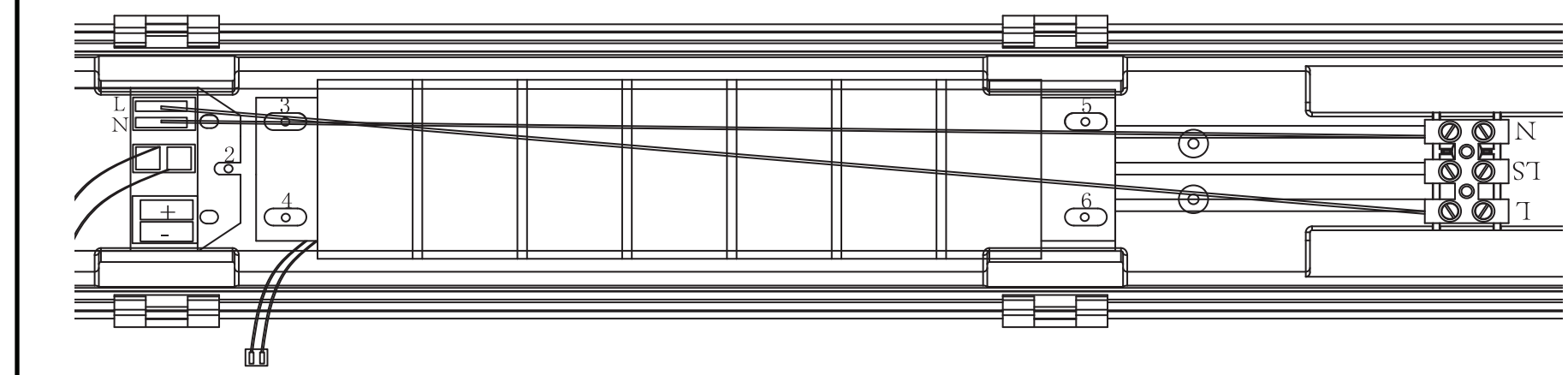
PASSO 5: Installare la piastra in ferro (inclusa) sulla lampada utilizzando le 3 viti (foro 1,2,3 per 36W, foro 1,2,4 per 48W).



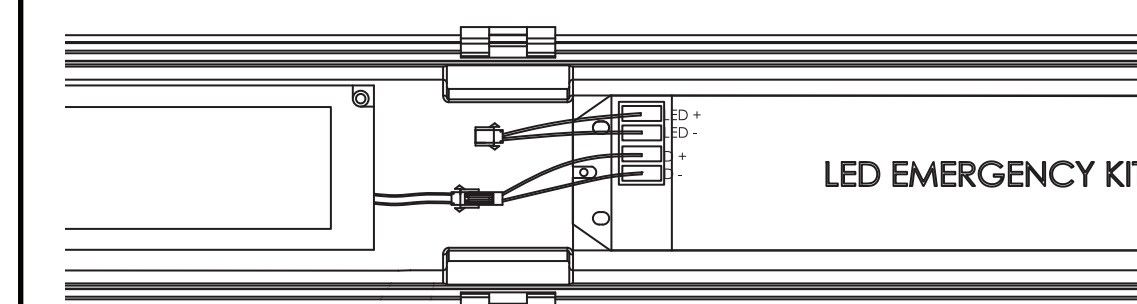
PASSO 6: Fissare la batteria con le 4 viti ed il kit di emergenza con le 2 viti sulla piastra in ferro.



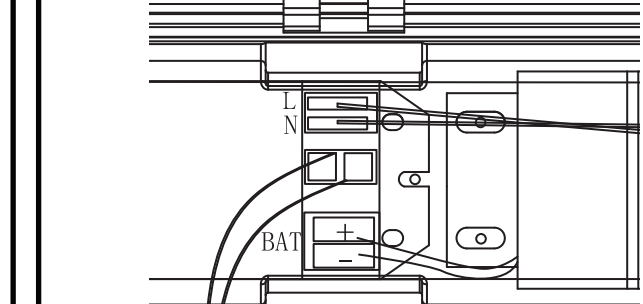
PASSO 7: Il filo L (rosso) del kit è collegato alla L (fase) della rete di alimentazione, il filo N (blu) del kit è collegato al N (neutro) della rete di alimentazione.



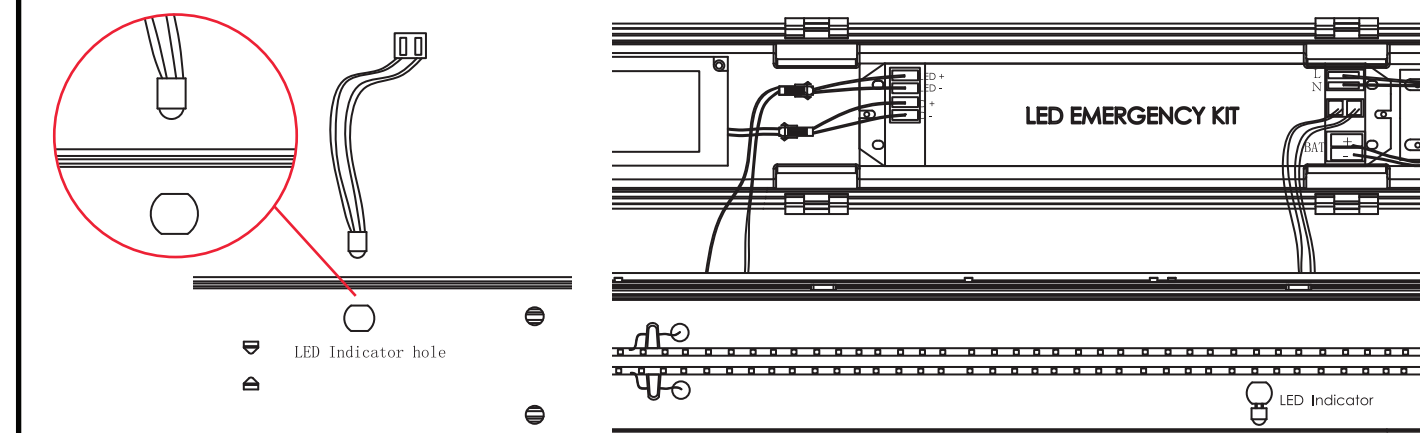
PASSO 8: Collegare la spina del driver al kit di emergenza come mostrato nello schema.



PASSO 9: Collegare la spina della batteria.



PASSO 10: Fissare l'indicatore LED sul supporto e collegare la spina della lampada a LED al kit di emergenza come mostrato nello schema.



PASSO 11: Quando si esegue il collegamento della modalità di funzionamento continua o interrotta, vedere il circuito elettrico e collegare opportunamente l'alimentazione alla lampada impermeabile. Fissare il diffusore alla lampada impermeabile e chiudere le clip/staffe laterali. Attivare l'alimentazione per testare la lampada.

FELSZERELÉSI ÚTMUTATÓ EMERGENCY KIT

TECHNICAL DATA:

SKU	8343
Input Voltage	AC:220-240V,50/60Hz
Charging Time	24 Hours
Emergency Power	6-7W
Emergency Operation Time	3 Hours
Charge and Recharge	500 Times
Battery Type	Ni-Cd 9.6V 2200mAh
Ambient Temperature ta	0-50°C
Compatible with	SKU: 20214 20215 SKU: 20216 20217
Dimension	212x40x30mm



BEVEZETÉS ÉS GARANCIA

Köszönjük, hogy választotta és megvásárolta a V-TAC terméket. V-TAC nyújtja Önnek a legjobb szolgáltatást. Kérjük, a szerelés előtt figyelmesen olvassa el ezeket az utasításokat és óvja ezt a kézikönyvet későbbi használatra. Ha további kérdései vannak, kérjük, forduljon forgalmazójához vagy helyi eladójához, akitől megvásárolta a terméket. Ők képzettek és készek a legjobb szolgálatra.

FIGYELEM!

1. A telepítés megkezdése előtt feltétlenül kapcsolja ki az áramot.
2. A telepítést képzett villanyszerelőnek kell elvégeznie.
3. A vészhelyzeti készletet cserélhető akkumulátorral tervezték. Ha az akkumulátor a megfelelő újratöltési időszak után már nem felel meg a névleges működési időtartamnak, akkor a veszély elkerülése érdekében az akkumulátort / vészhelyzeti készletet a gyártónak, szervizképviselőjének vagy hasonló képesítéssel rendelkező személynek kell kicserélnie.

Ez a jelölés azt jelzi, hogy a terméket nem szabad más háztartási hulladékkal együtt megsemmisíteni

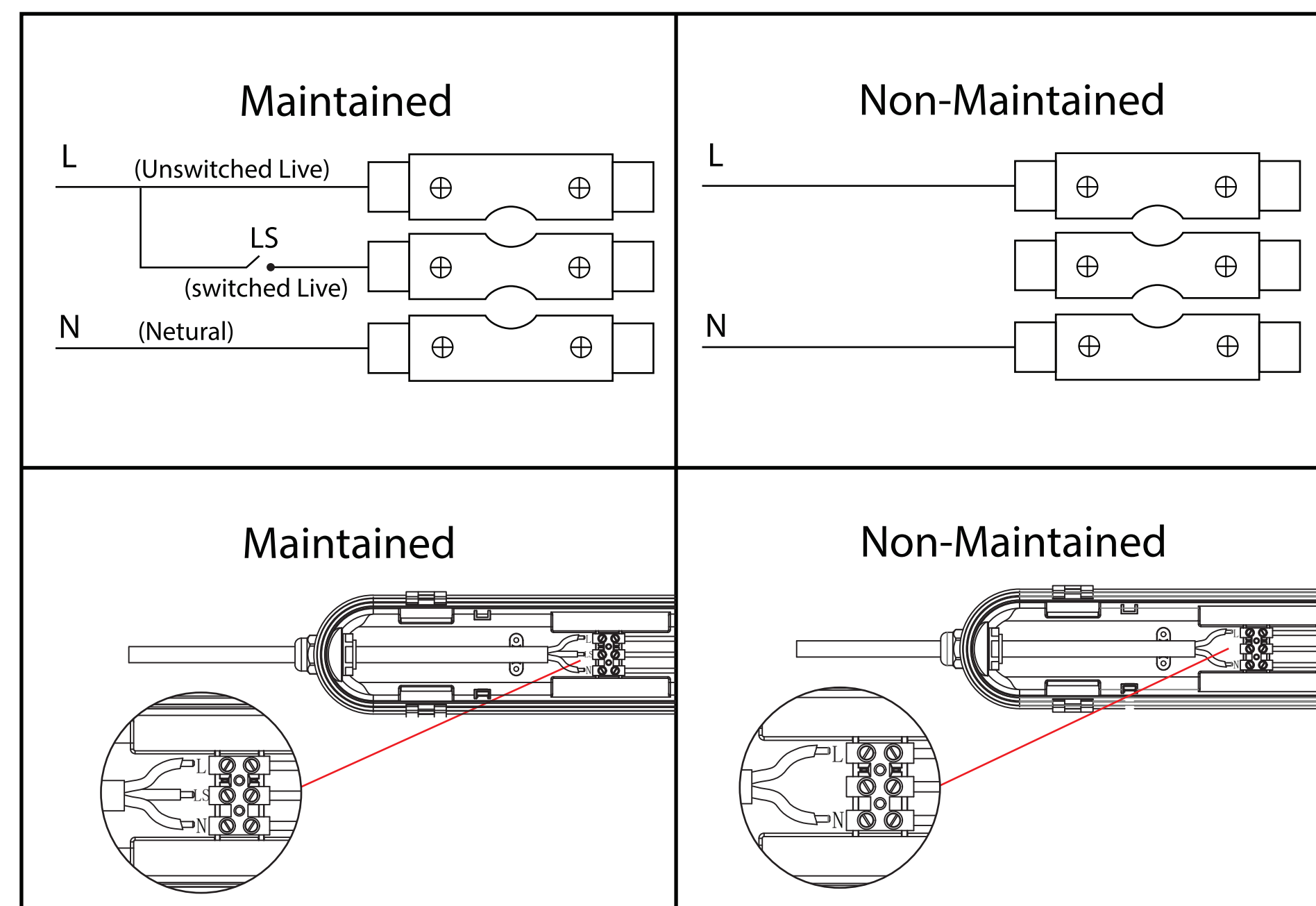
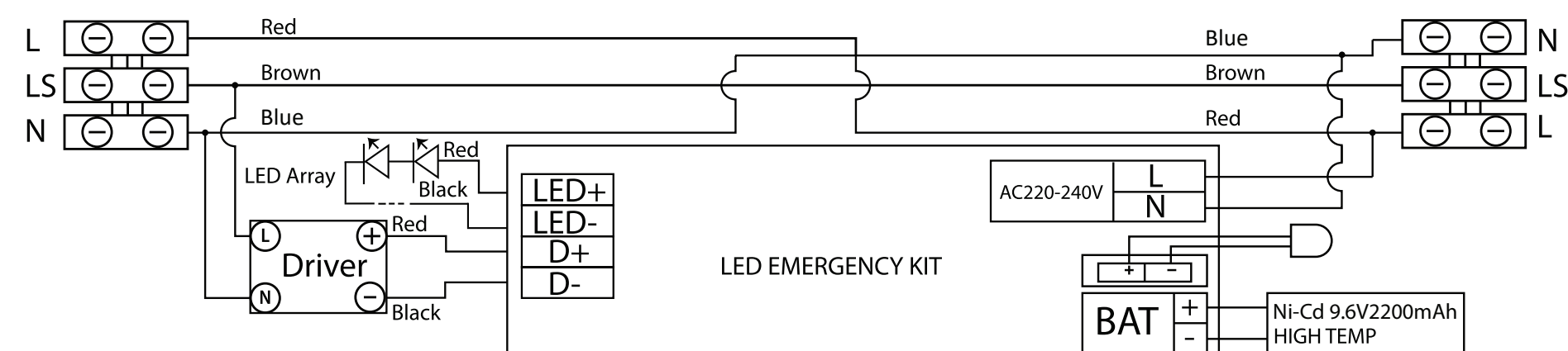


Vigyázat, áramütés veszélye.

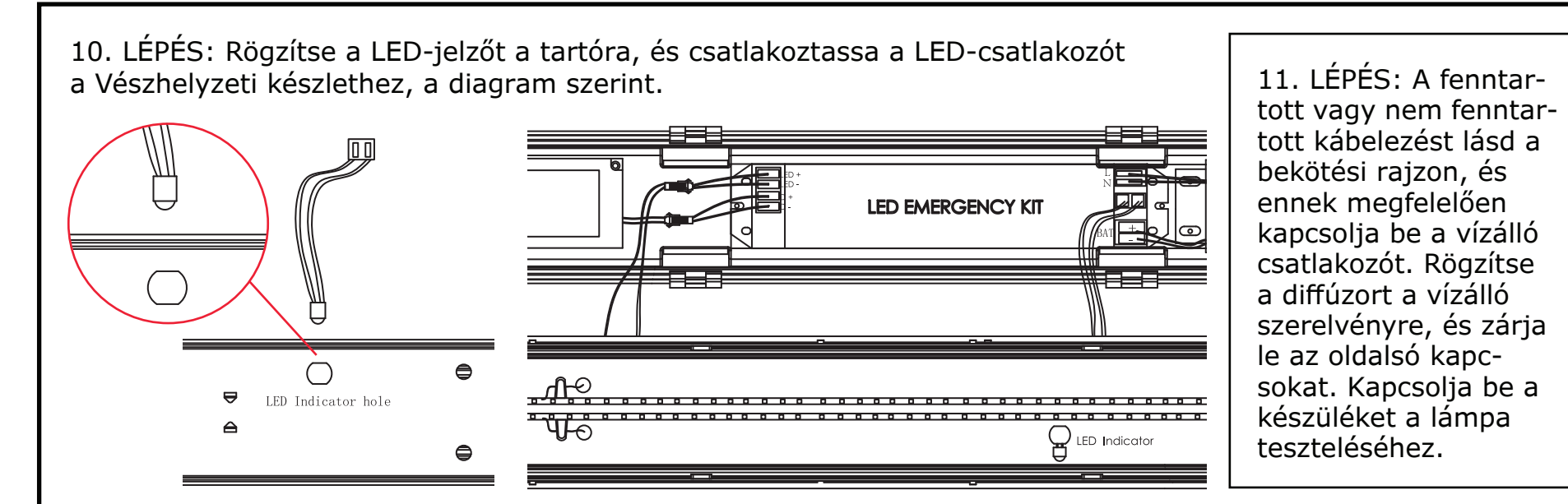
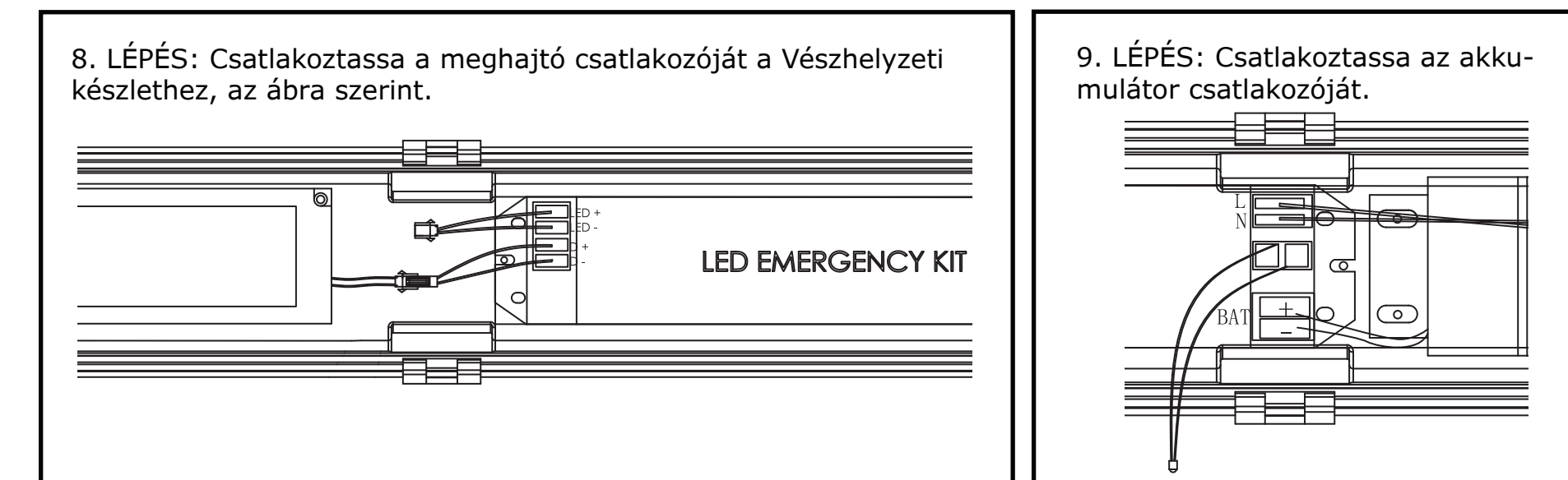
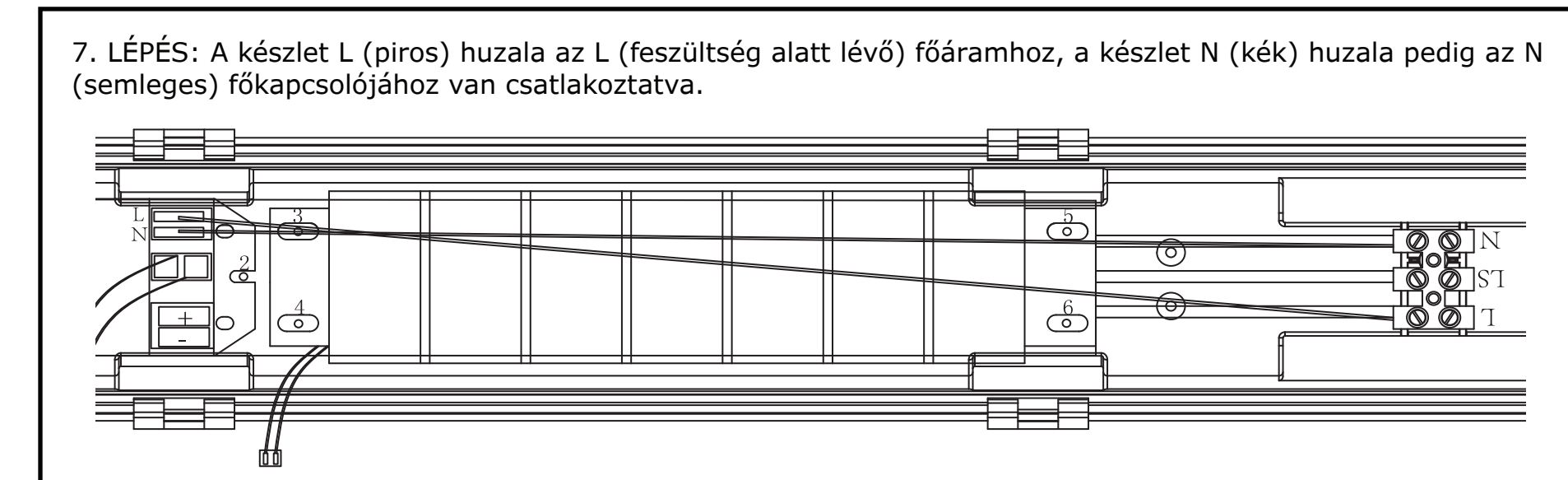
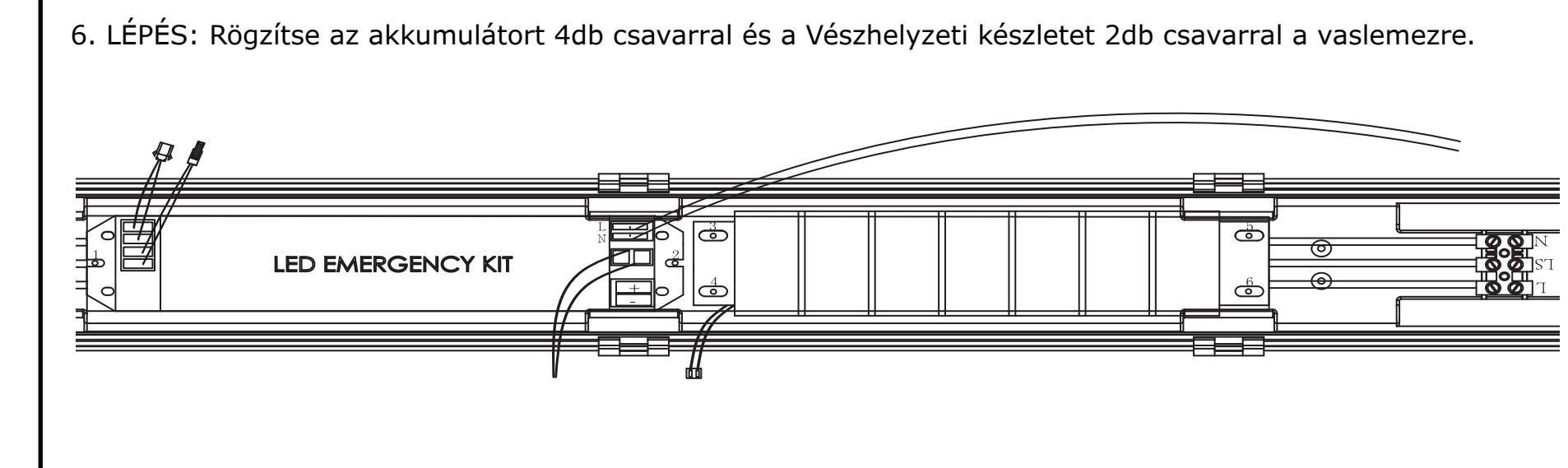
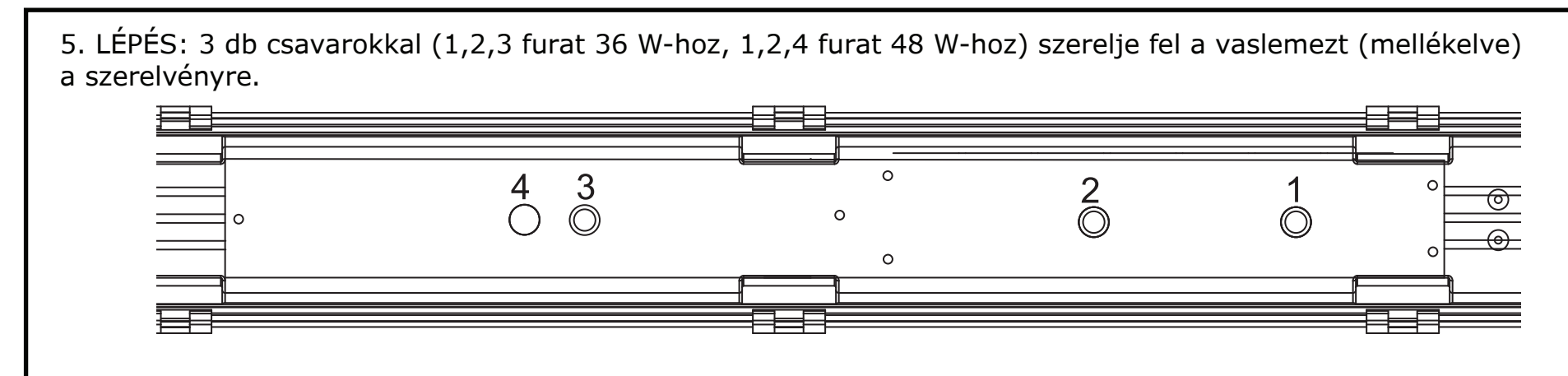
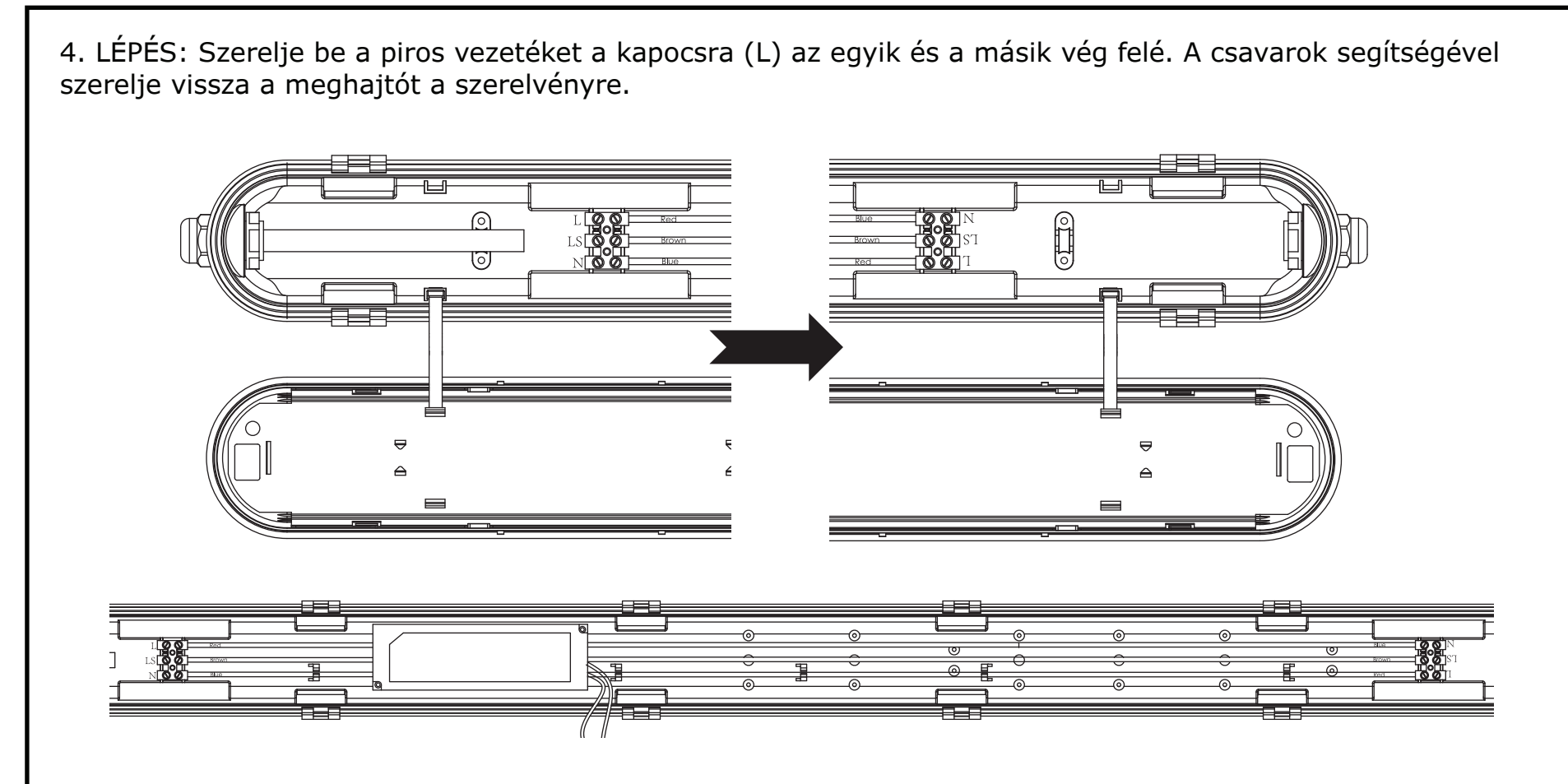
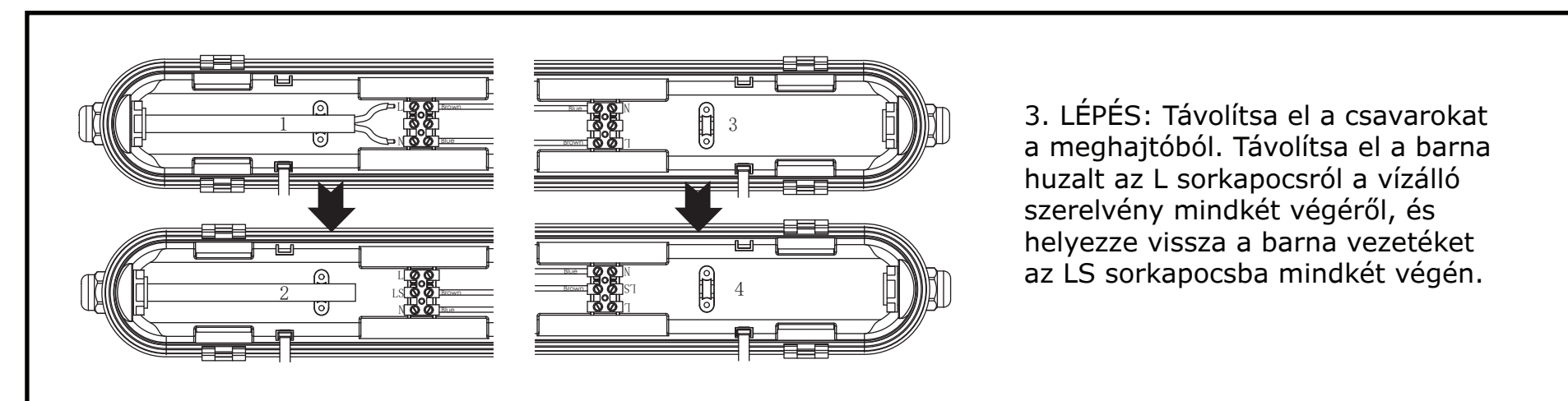
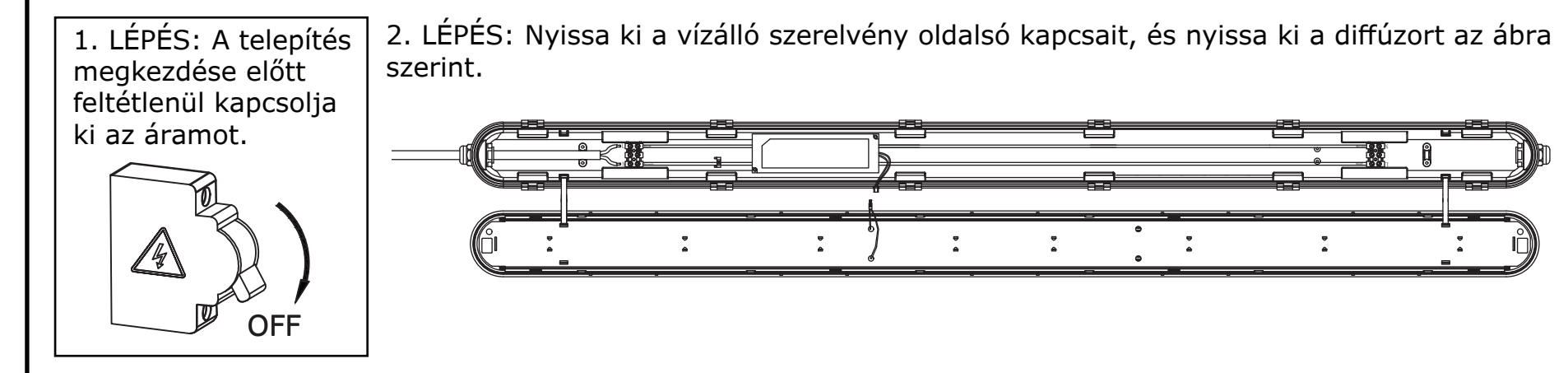
FIGYELMEZTETÉS:

1. A telepítés megkezdése előtt feltétlenül kapcsolja ki az áramot.
2. Az akkumulátor üres állapotban van. Használat előtt győződjön meg arról, hogy több mint 36 órát tölt fel.
3. Az áramellátás be van kapcsolva, de a lámpa nem működik. Kérjük, ellenőrizze, hogy a lámpa megfelelően van-e csatlakoztatva a hálózatra.
4. Kérjük, a csatlakoztatás előtt használja a kvészhelyzeti készletet szigorúan a kapcsolási rajz szerint, és ügyeljen a fordított csatlakozásra.

VÉSZHELYZETI KAPCSOLÁSI RAJZ



IN CASE OF ANY QUERY/ISSUE WITH THE PRODUCT, PLEASE REACH OUT TO US AT: SUPPORT@V-TAC.EU
FOR MORE PRODUCTS RANGE, INQUIRY PLEASE CONTACT OUR DISTRIBUTOR OR NEAREST DEALERS. V-TAC EUROPE LTD. BULGARIA, PLOVDIV 4000, BUL.L.KARAELOW 9B



INSTALLATIONSANWEISUNGEN EMERGENCY KIT

TECHNICAL DATA:

SKU	8343
Input Voltage	AC:220-240V,50/60Hz
Charging Time	24 Hours
Emergency Power	6-7W
Emergency Operation Time	3 Hours
Charge and Recharge	500 Times
Battery Type	Ni-Cd 9.6V 2200mAh
Ambient Temperature ta	0-50°C
Compatible with	SKU: 20214 20215 SKU: 20216 20217
Dimension	212x40x30mm

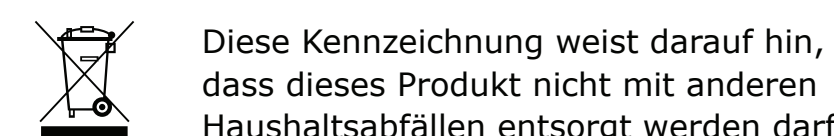


EINFÜHRUNG UND GEBRAUCHSANWEISUNG

Wir danken Ihnen, dass Sie ein V-TAC ausgesucht und gekauft haben. V-TAC wird Ihnen die besten Dienste erweisen. Lesen Sie, bitte, diese Gebrauchsanweisung vor der Montage aufmerksam durch und halten Sie sie für Auskünfte in der Zukunft parat. Sollten Sie weitere Fragen haben, kontaktieren Sie, bitte, unseren lokalen Händler oder Verkäufer, von dem Sie das Produkt gekauft haben. Sie sind ausgebildet und bereit Sie auf die bestmögliche Art und Weise zu unterstützen.

WARNUNG!

1. Stellen Sie sicher, dass die Stromversorgung ausgeschaltet ist, bevor Sie mit der Installation beginnen.
2. Die Installation muss von einem qualifizierten Elektriker durchgeführt werden.
3. Das Notfall-Kit ist mit einer austauschbaren Batterie ausgestattet. Wenn die Batterie nach der entsprechenden Ladezeit nicht mehr die Nennbetriebsdauer erreicht, sollte die Batterie / das Notfall-Kit vom Hersteller oder seinem Servicemitarbeiter oder einer ähnlich qualifizierten Person ausgetauscht werden, um eine Gefahr zu vermeiden.

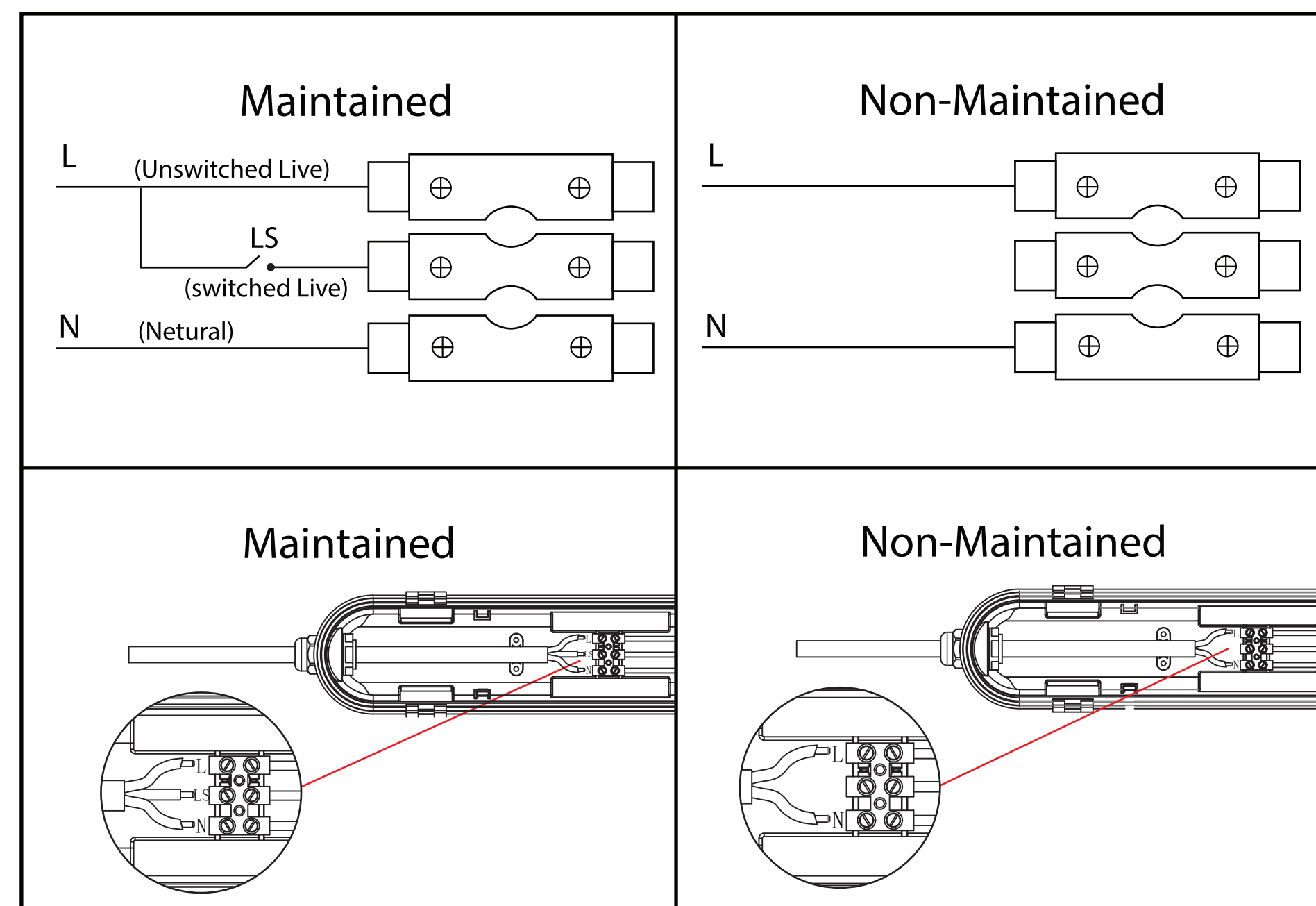
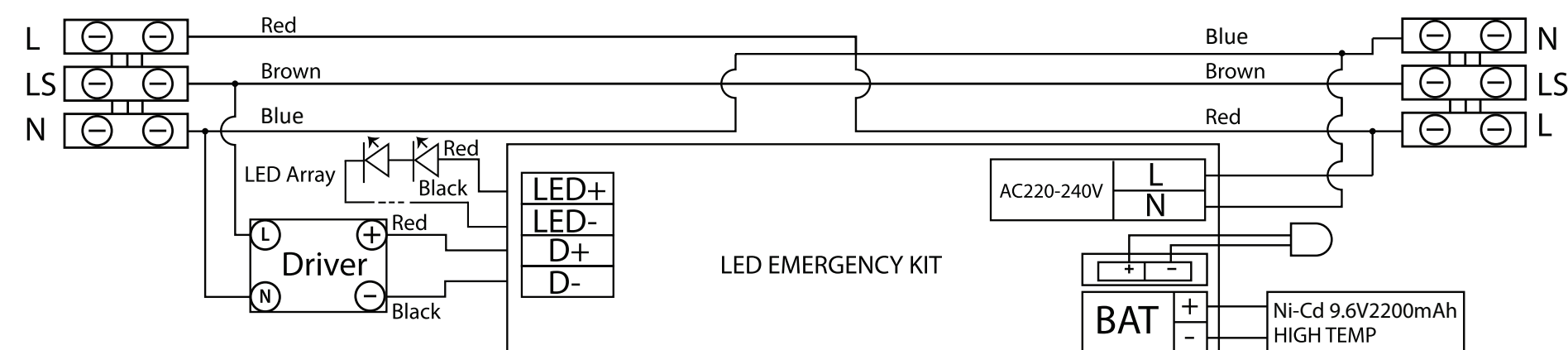


Vorsicht, Stromschlaggefahr.

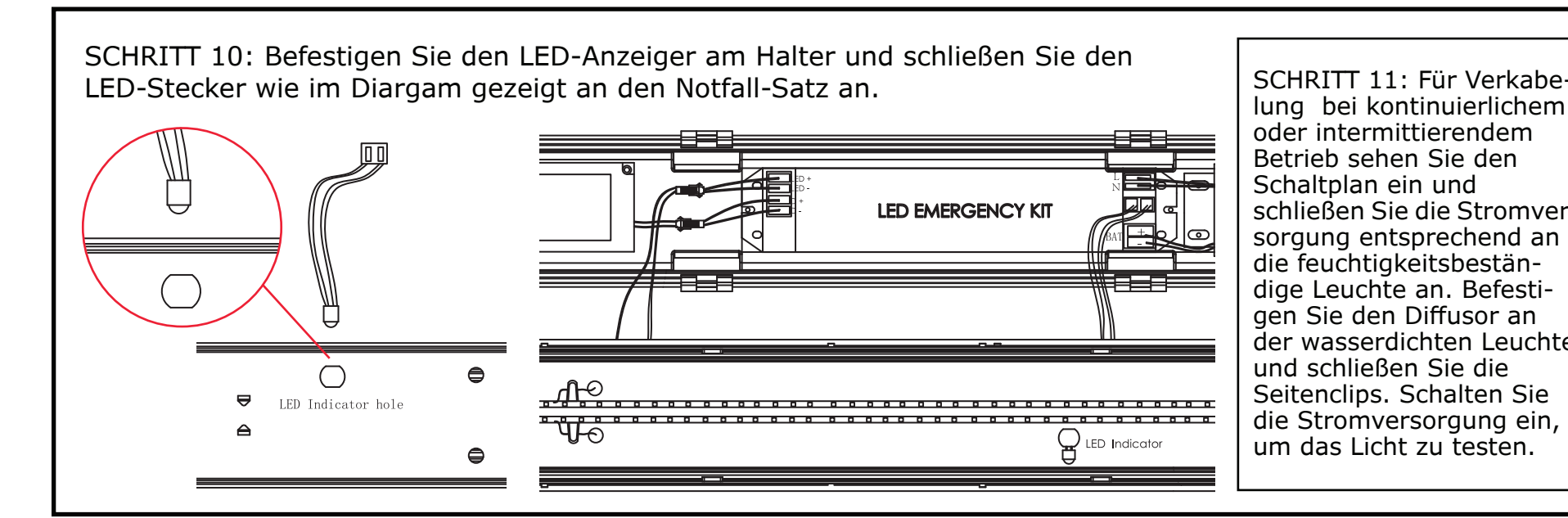
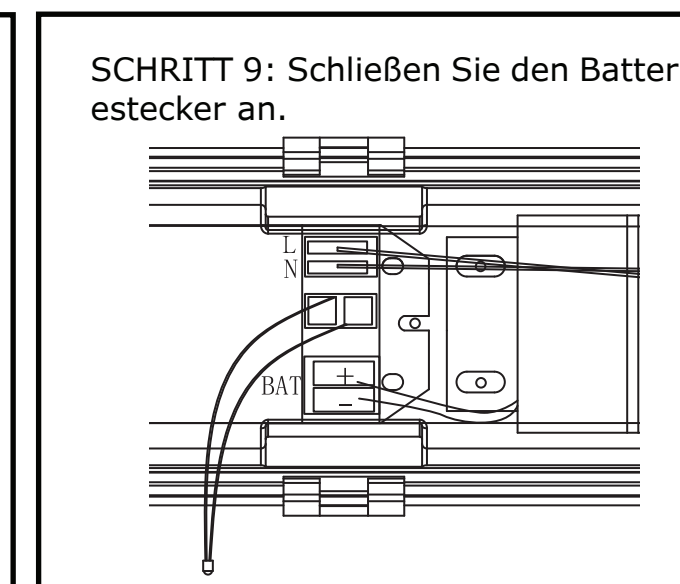
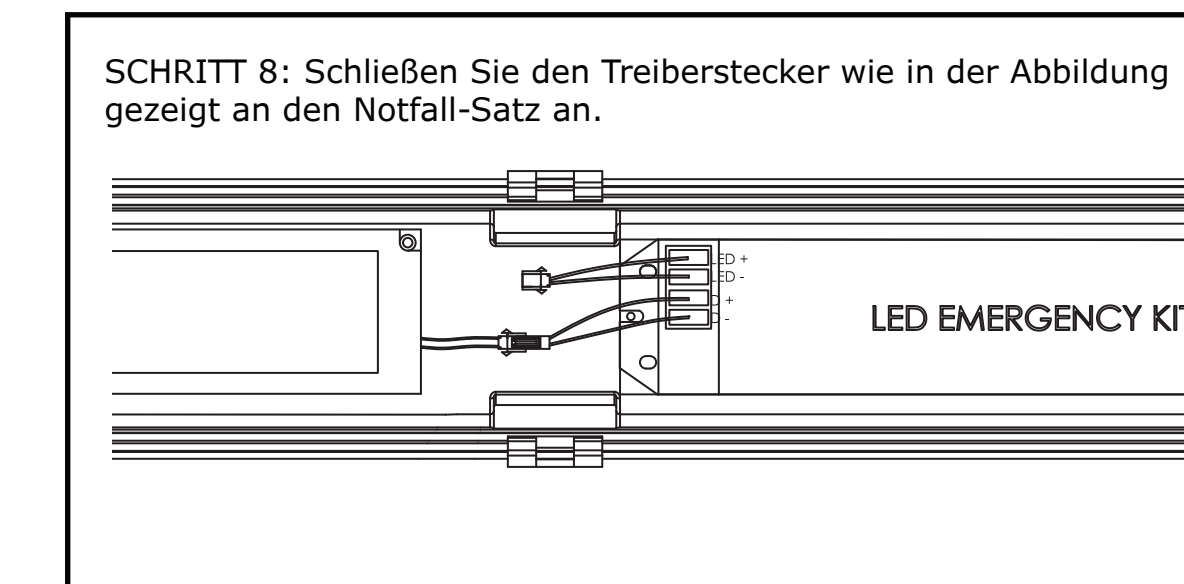
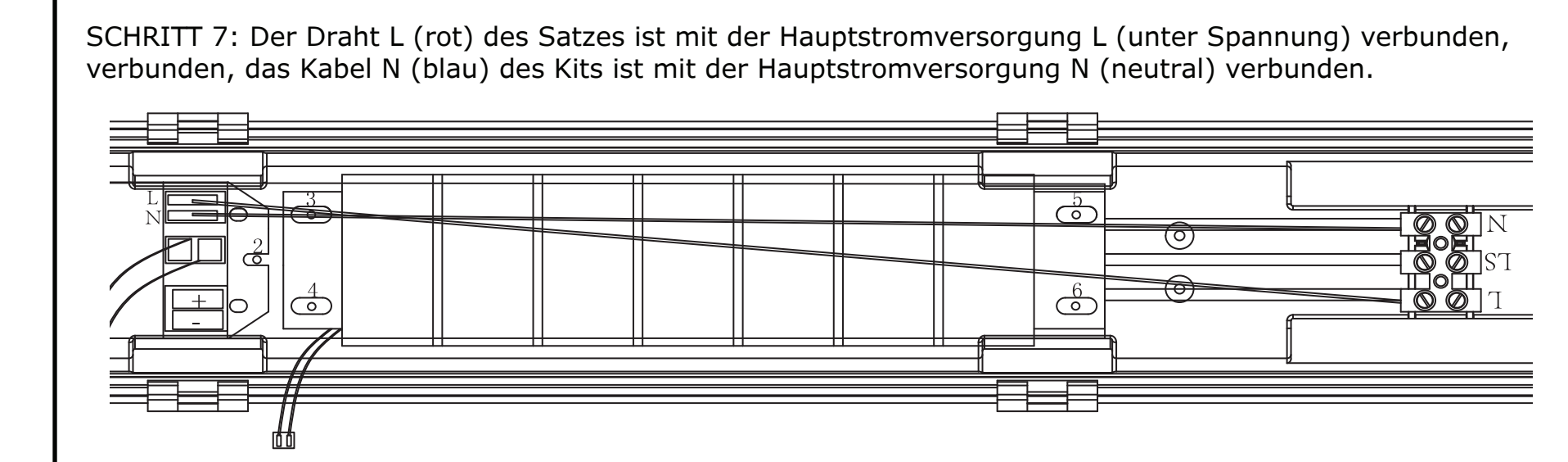
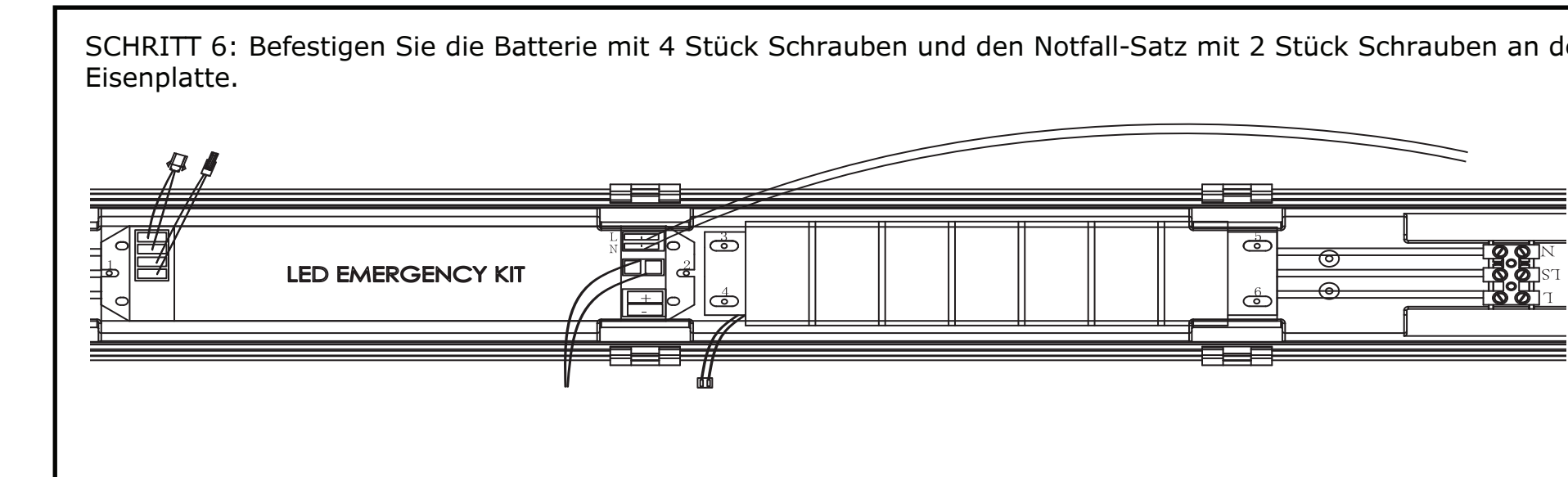
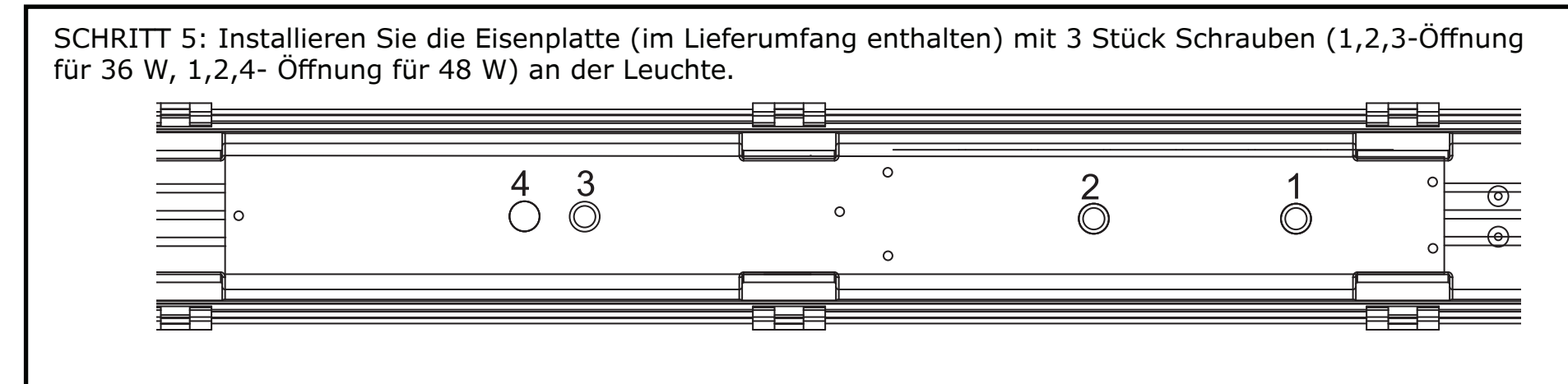
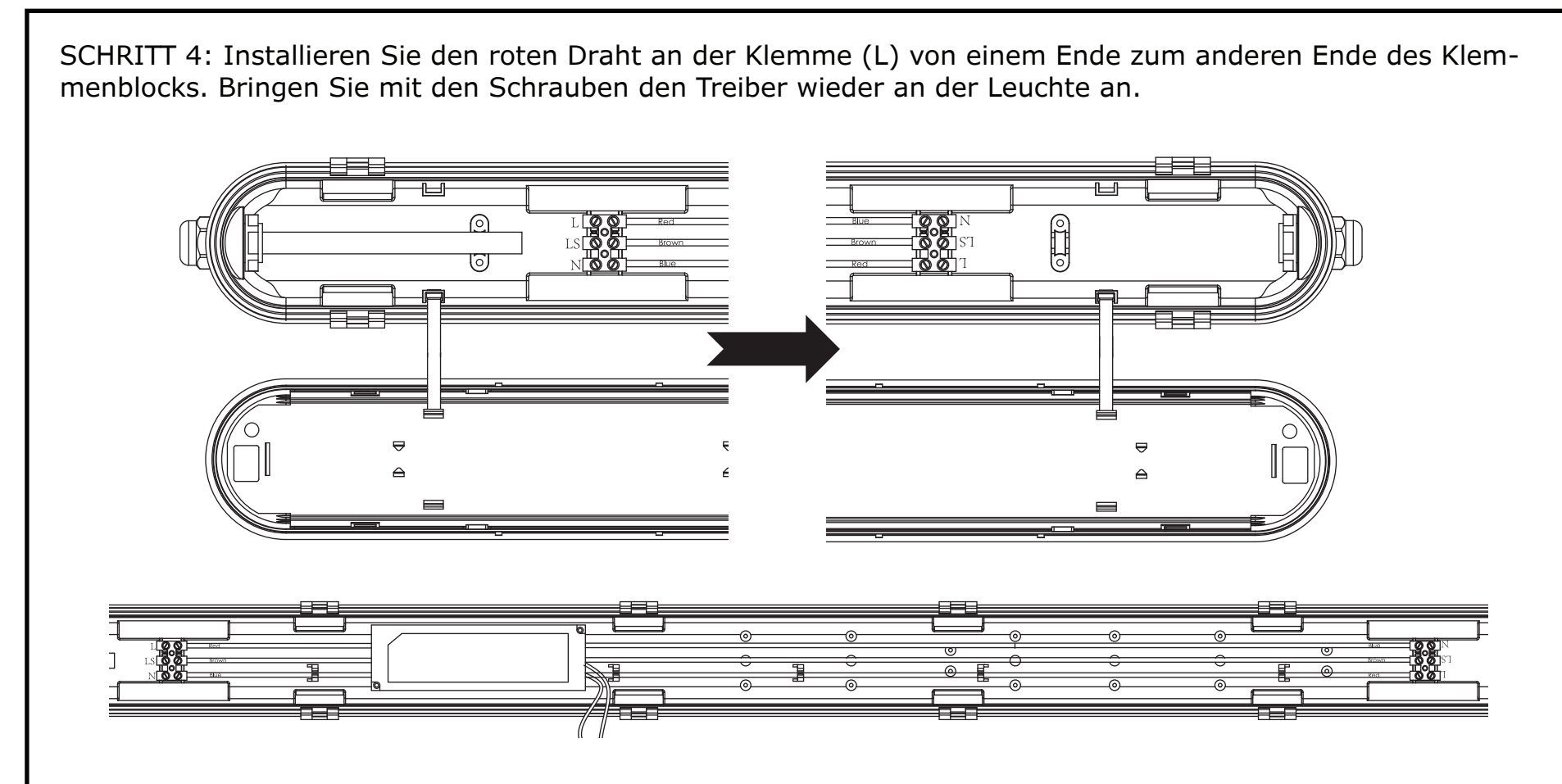
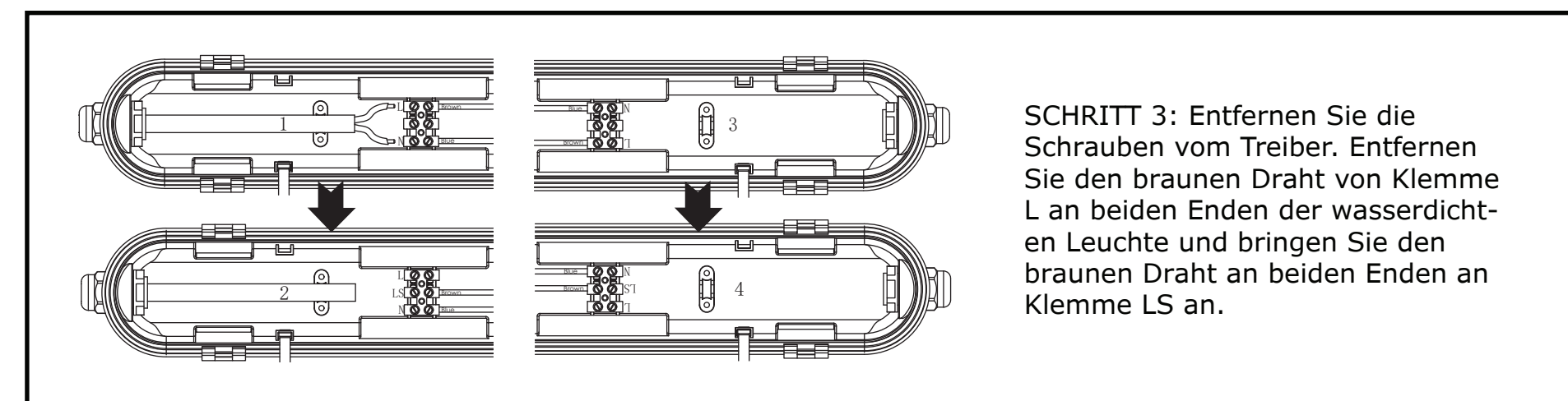
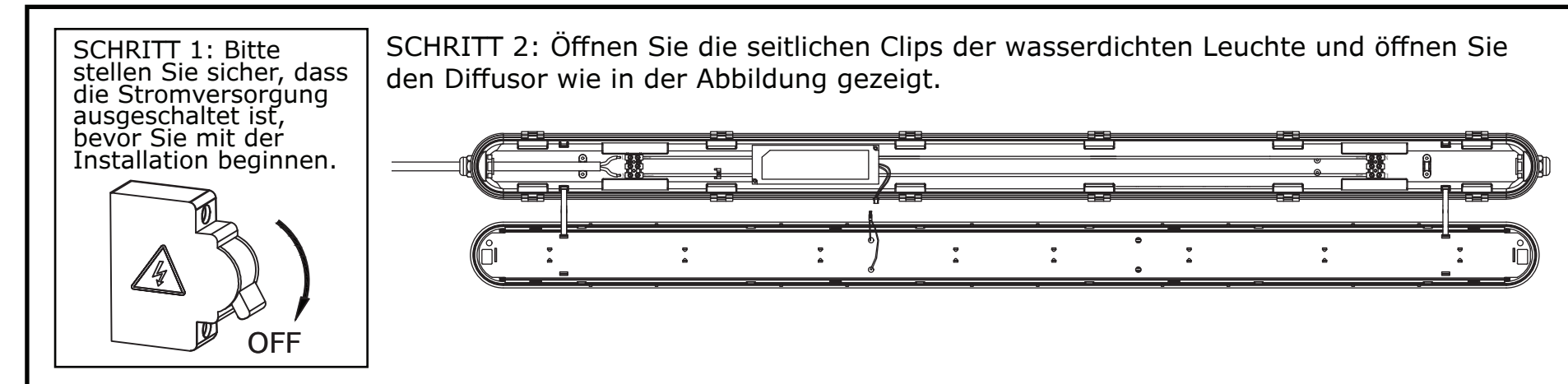
WARNUNG:

1. Stellen Sie sicher, dass die Stromversorgung ausgeschaltet ist, bevor Sie mit der Installation beginnen.
2. Die Batterie ist leer. Bitte laden Sie sie mindestens 36 Stunden lang auf, bevor Sie das Produkt verwenden.
3. Die Stromversorgung ist angeschlossen, aber die Lampe funktioniert nicht. Überprüfen Sie, ob die Lampe ordnungsgemäß an das Stromnetz angeschlossen ist.
4. Bitte verwenden Sie den Notbeleuchtungssatz in strikter Übereinstimmung mit dem Schaltplan, um es anzuschließen, und achten Sie auf die umgekehrte Verbindung.

ELEKTRISCHES DIAGRAMM DES NOTFALLSATZES



IN CASE OF ANY QUERY/ISSUE WITH THE PRODUCT, PLEASE REACH OUT TO US AT: SUPPORT@V-TAC.EU
FOR MORE PRODUCTS RANGE, INQUIRY PLEASE CONTACT OUR DISTRIBUTOR OR NEAREST DEALERS. V-TAC EUROPE LTD. BULGARIA, PLOVDIV 4000, BUL.L.KARAELOW 9B



INSTRUCCIONES DE INSTALACIÓN

EMERGENCY KIT

TECHNICAL DATA:

SKU	8343
Input Voltage	AC:220-240V,50/60Hz
Charging Time	24 Hours
Emergency Power	6-7W
Emergency Operation Time	3 Hours
Charge and Recharge	500 Times
Battery Type	Ni-Cd 9.6V 2200mAh
Ambient Temperature ta	0-50°C
Compatible with	SKU: 20214 20215 SKU: 20216 20217
Dimension	212x40x30mm

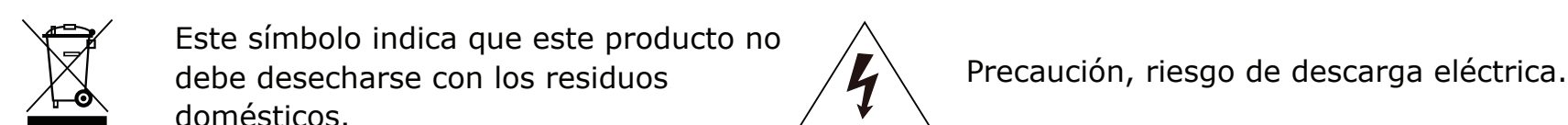


INTRODUCCIÓN Y GARANTÍA

Le agradecemos que ha elegido y adquirido la V-TAC. V-TAC le servirá del mejor modo posible. Pedimos que antes de comenzar la instalación lea atentamente las presentes instrucciones y las guarde en un lugar adecuado para consultas próximas. En caso de dudas o preguntas, póngase, por favor, en contacto con el representante o suministrador más cercano de quien ha comprado el producto. El será debidamente instruido y dispuesto para atenderle de la mejor manera posible.

ADVERTENCIA!

- Asegúrese de apagar la alimentación antes de comenzar la instalación.
- La instalación debe ser realizada por un electricista calificado.
- El kit de emergencia está diseñado con una batería reemplazable. Si la batería ya no cumple su duración nominal de funcionamiento después del período de recarga correspondiente, el fabricante o su agente de servicio o una persona calificada similar debe reemplazar la batería / kit de emergencia para evitar riesgos.



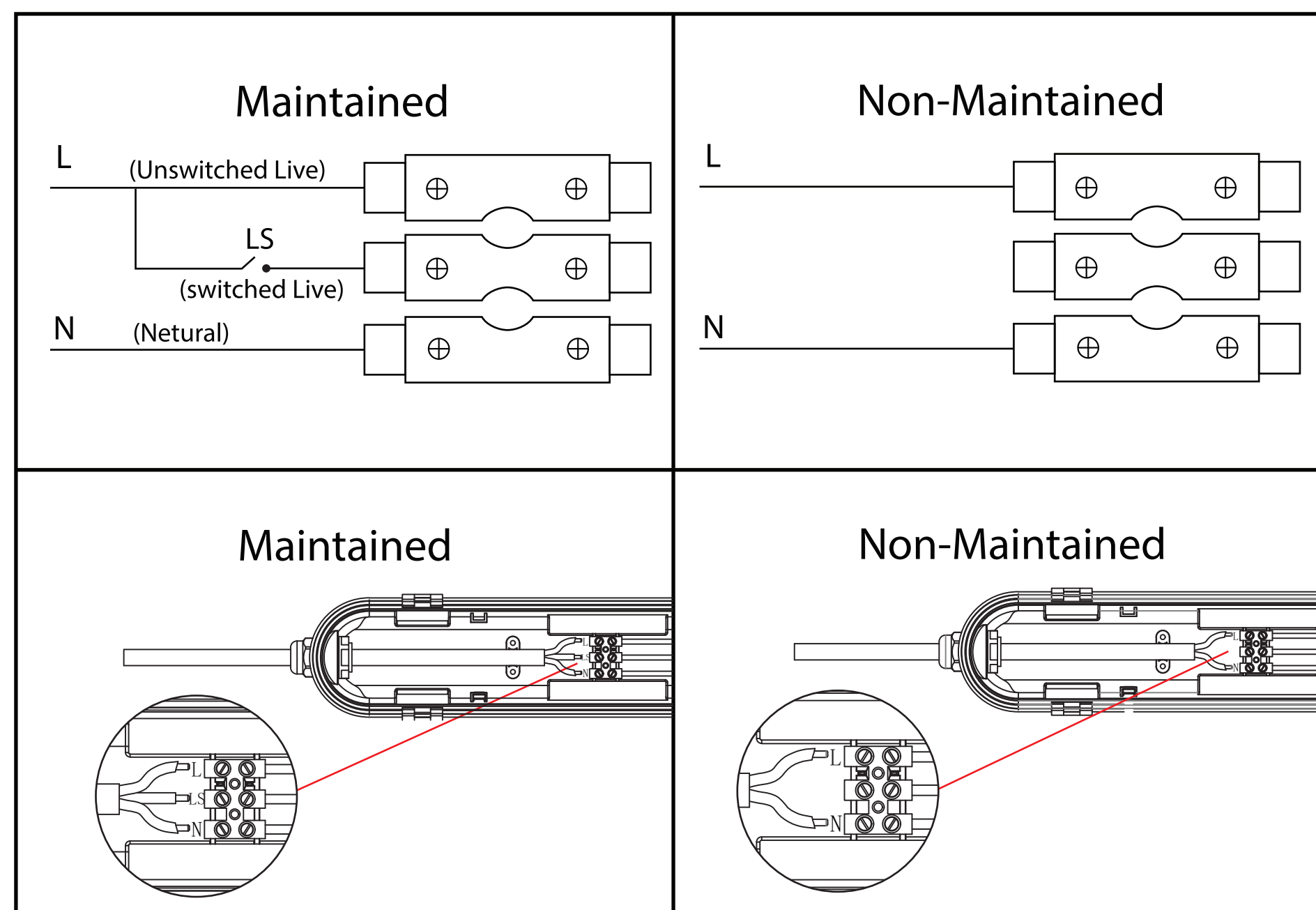
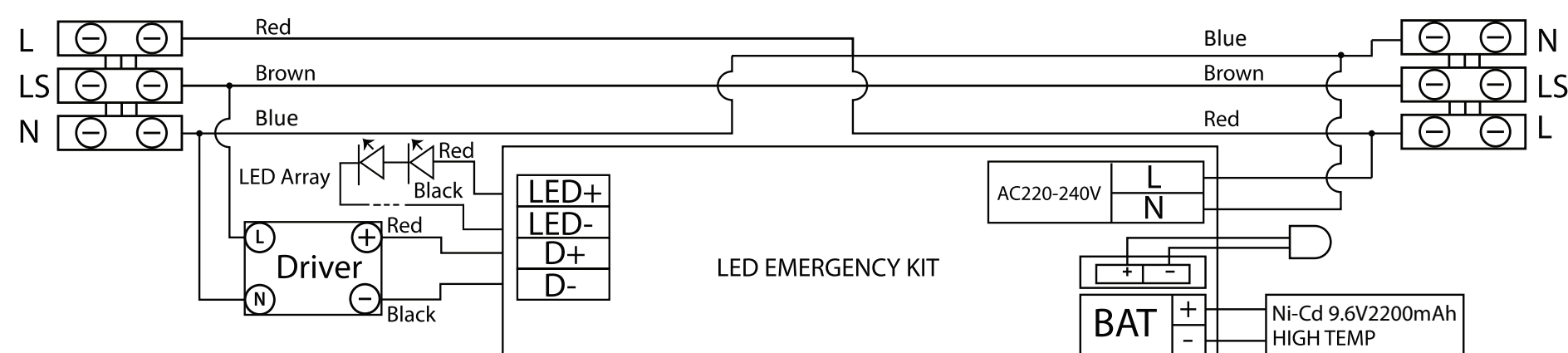
Precaución, riesgo de descarga eléctrica.

Este símbolo indica que este producto no debe desecharse con los residuos domésticos.

ATENCIÓN:

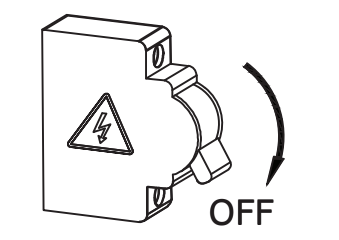
- Antes de empezar la instalación, desconecte la fuente de alimentación.
- La batería está completamente descargada. Cárguela por lo menos 36 horas antes de usar el producto.
- Si la lámpara está conectada a la red pero no funciona, compruebe que la conexión ha sido realizada correctamente.
- Utilice el kit de emergencia estrictamente según el diagrama de cableado para hacer la conexión y preste atención a la conexión inversa.

DIAGRAMA DE CABLEADO DEL KIT DE EMERGENCIA

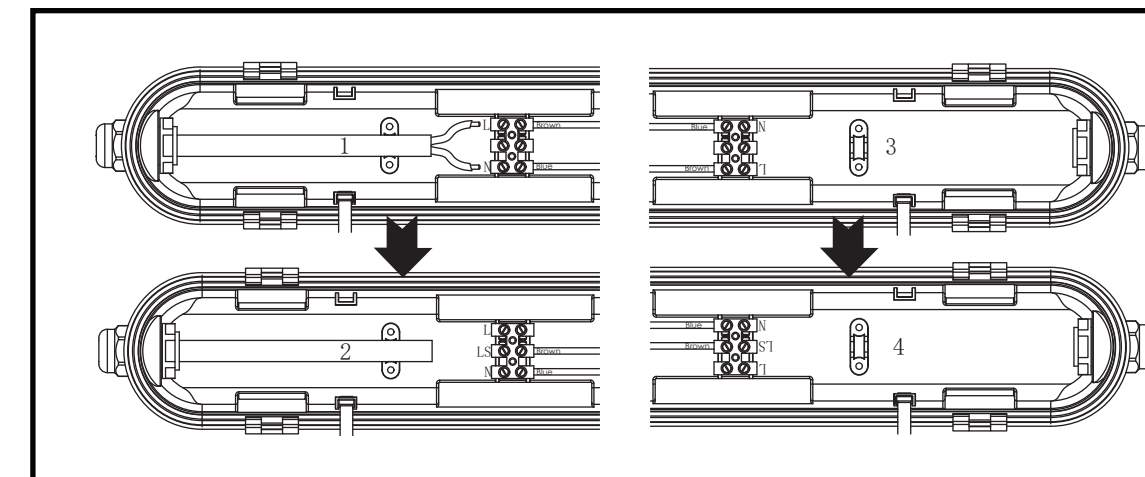
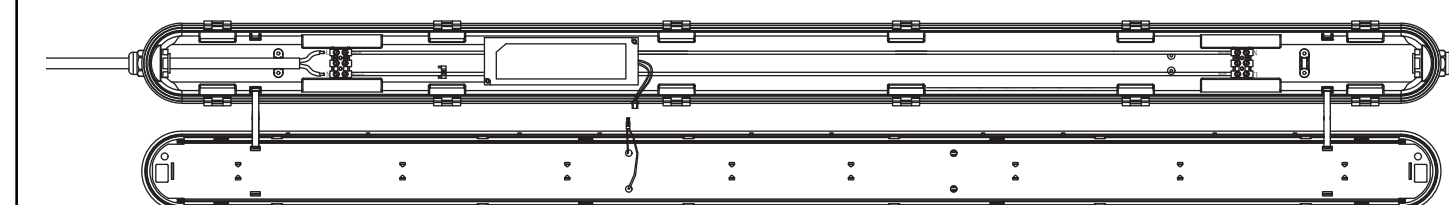


IN CASE OF ANY QUERY/ISSUE WITH THE PRODUCT, PLEASE REACH OUT TO US AT: SUPPORT@V-TAC.EU
FOR MORE PRODUCTS RANGE, INQUIRY PLEASE CONTACT OUR DISTRIBUTOR OR NEAREST DEALERS. V-TAC EUROPE LTD. BULGARIA, PLOVDIV 4000, BUL.L.KARAVELOW 9B

PASO 1: Antes de empezar la instalación, desconecte la fuente de alimentación.

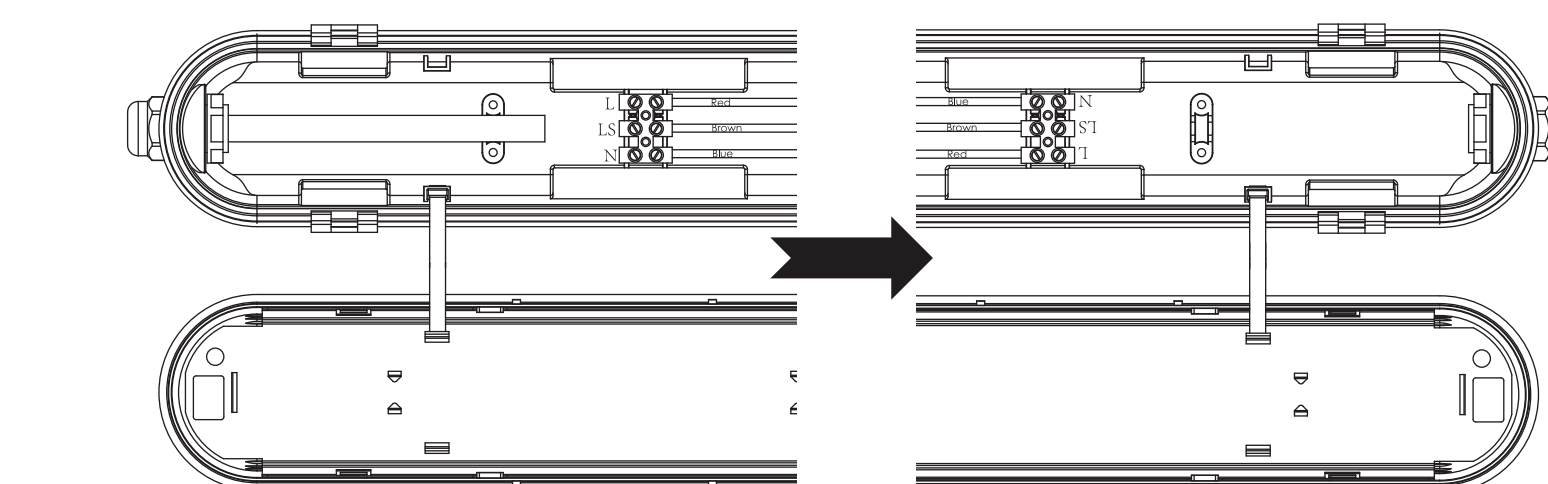


PASO 2: Abra las abrazaderas laterales de la luminaria impermeable y abra el difusor como se muestra en el diagrama.

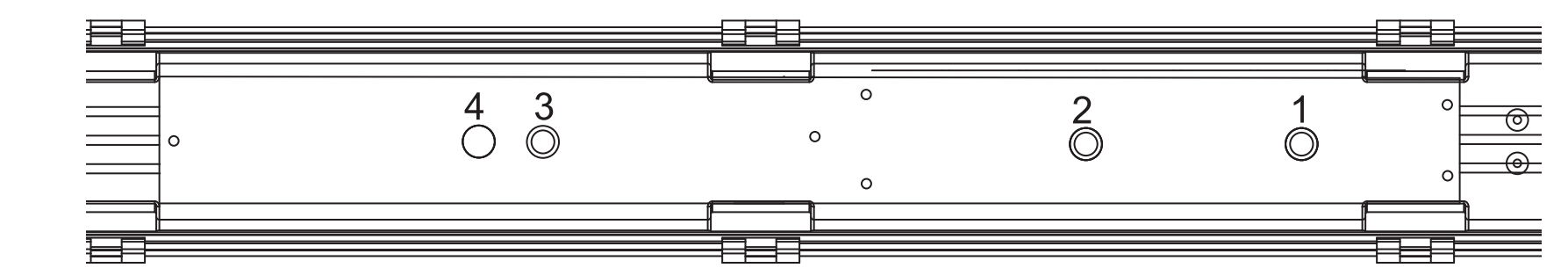


PASO 3: Quite los tornillos del controlador. Retire el cable marrón del terminal L en ambos extremos de la luminaria impermeable e instale el cable marrón en el terminal LS en ambos extremos.

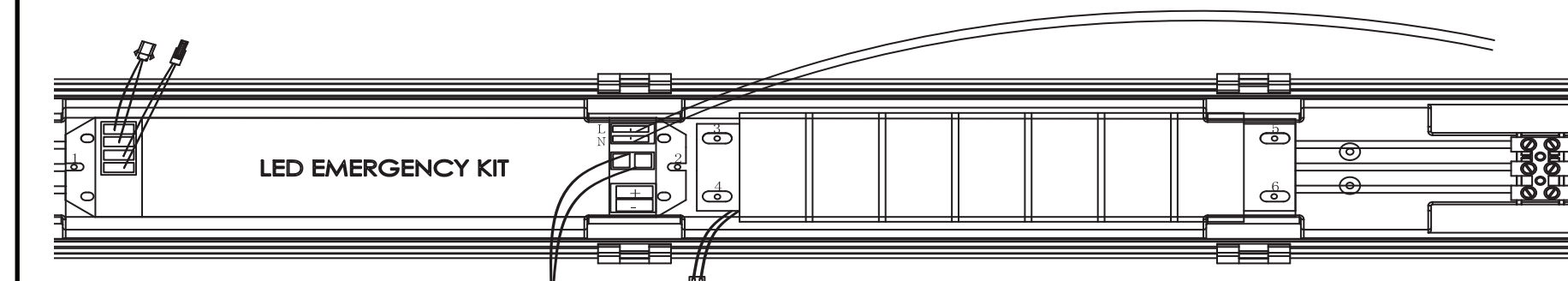
PASO 4: Instale el cable rojo en el terminal (L) de un extremo del bloque de terminales al otro. Vuelva a instalar el controlador de la luminaria con los tornillos.



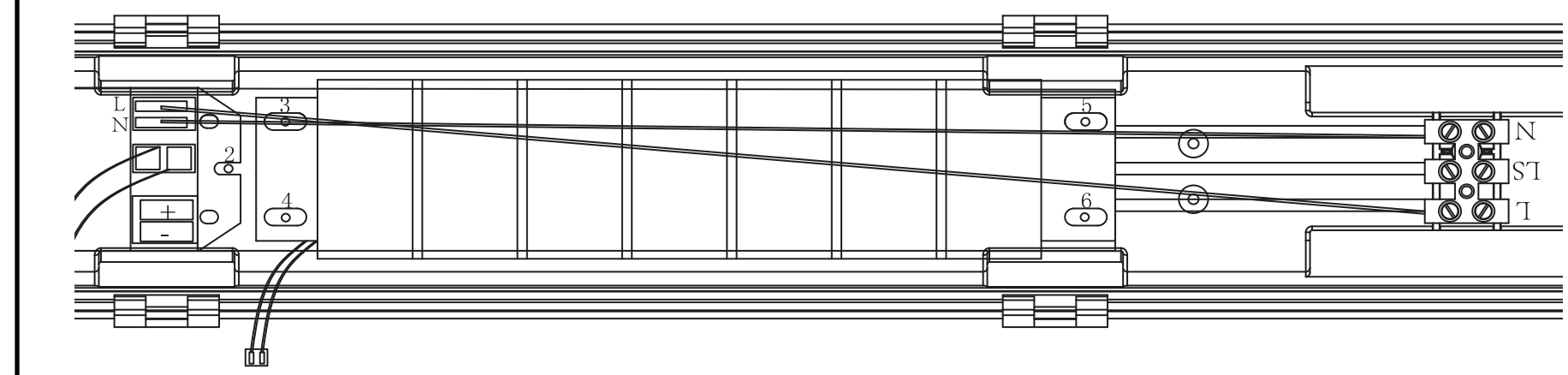
PASO 5: Instale la placa de hierro (incluida en la entrega) en la luminaria mediante 3 tornillos (1,2,3 orificios para 36W, 1,2,4 orificios para 48W).



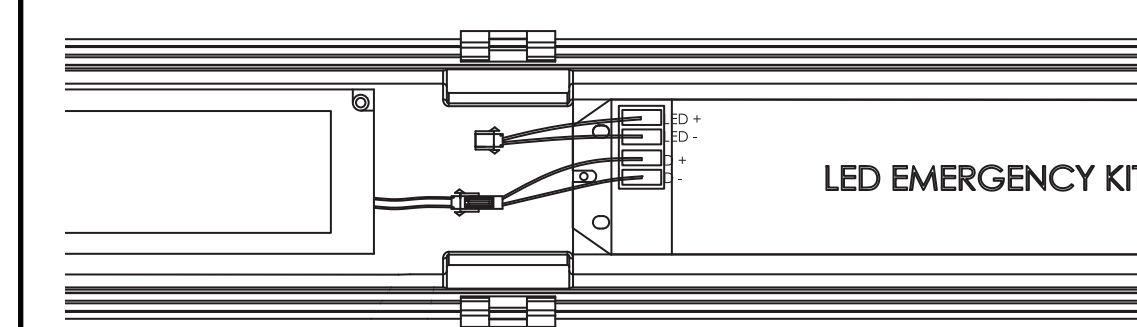
PASO 6: Fije la batería con 4 tornillos y el kit de emergencia con 2 tornillos en la placa de hierro.



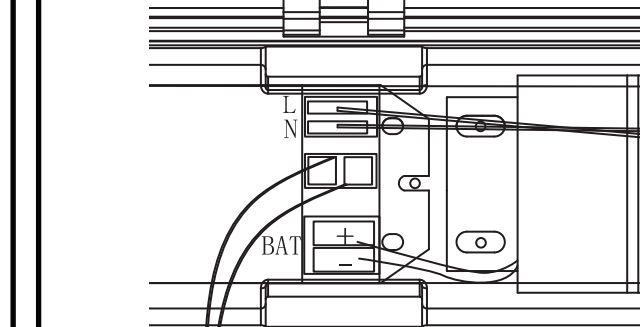
PASO 7: El cable L (rojo) del kit está conectado a L (fase) de la red eléctrica, el cable N (azul) del kit está conectado a N (neutro) de la red eléctrica.



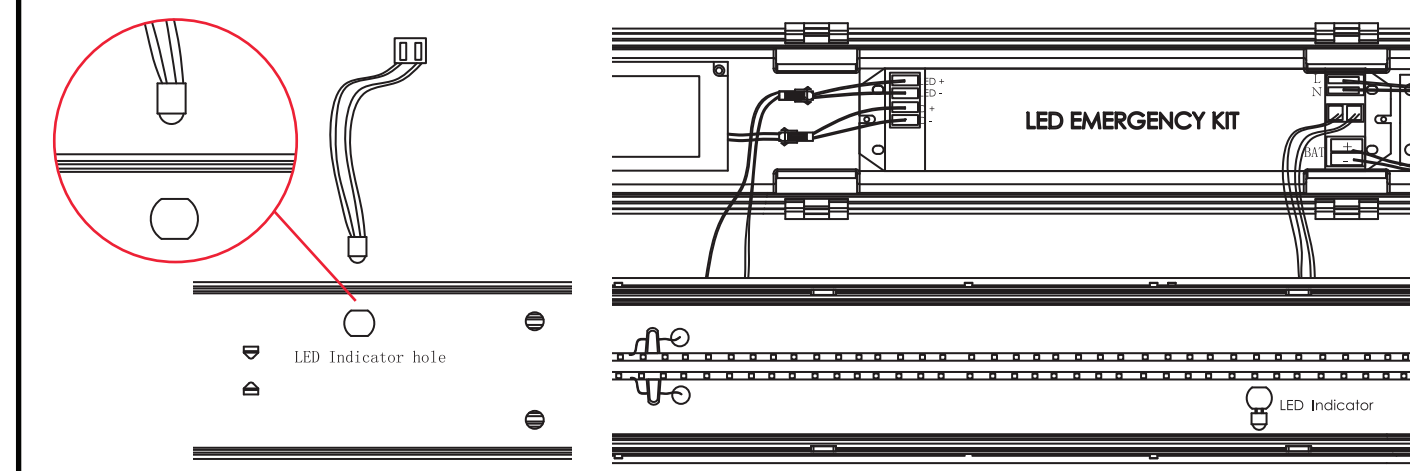
PASO 8: Conecte el enchufe del controlador al kit de emergencia como se muestra en el diagrama.



PASO 9: Conecte el enchufe de la batería.



PASO 10: Fije el indicador LED en el soporte y conecte el enchufe de la lámpara LED al kit de emergencia como se muestra en el diagrama.



PASO 11: Al realizar el cableado para un funcionamiento continuo o intermitente, consulte el diagrama de cableado y conecte la fuente de alimentación de la luminaria impermeable en conformidad. Fije el difusor a la luminaria impermeable y cierre las abrazaderas laterales. Encienda la alimentación para probar la luz.

INSTRUCTIONS D'INSTALLATION

EMERGENCY KIT

TECHNICAL DATA:

SKU	8343
Input Voltage	AC:220-240V,50/60Hz
Charging Time	24 Hours
Emergency Power	6-7W
Emergency Operation Time	3 Hours
Charge and Recharge	500 Times
Battery Type	Ni-Cd 9.6V 2200mAh
Ambient Temperature ta	0-50°C
Compatible with	SKU: 20214 20215 SKU: 20216 20217
Dimension	212x40x30mm

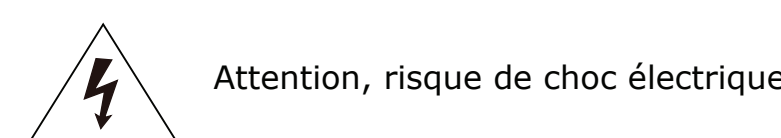
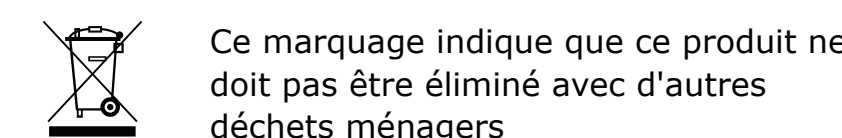


INTRODUCTION & GARANTIE

Merci d'avoir choisi et acheté un produit à V-TAC. V-TAC vous offrira le meilleur. Veuillez lire attentivement ces instructions avant de commencer l'installation et conservez ce manuel à portée de main pour référence ultérieure. Si vous avez d'autres questions, veuillez contacter notre distributeur ou le fournisseur local auprès duquel vous avez acheté le produit. Ils sont formés et prêts à vous servir au mieux.

AVERTISSEMENT!

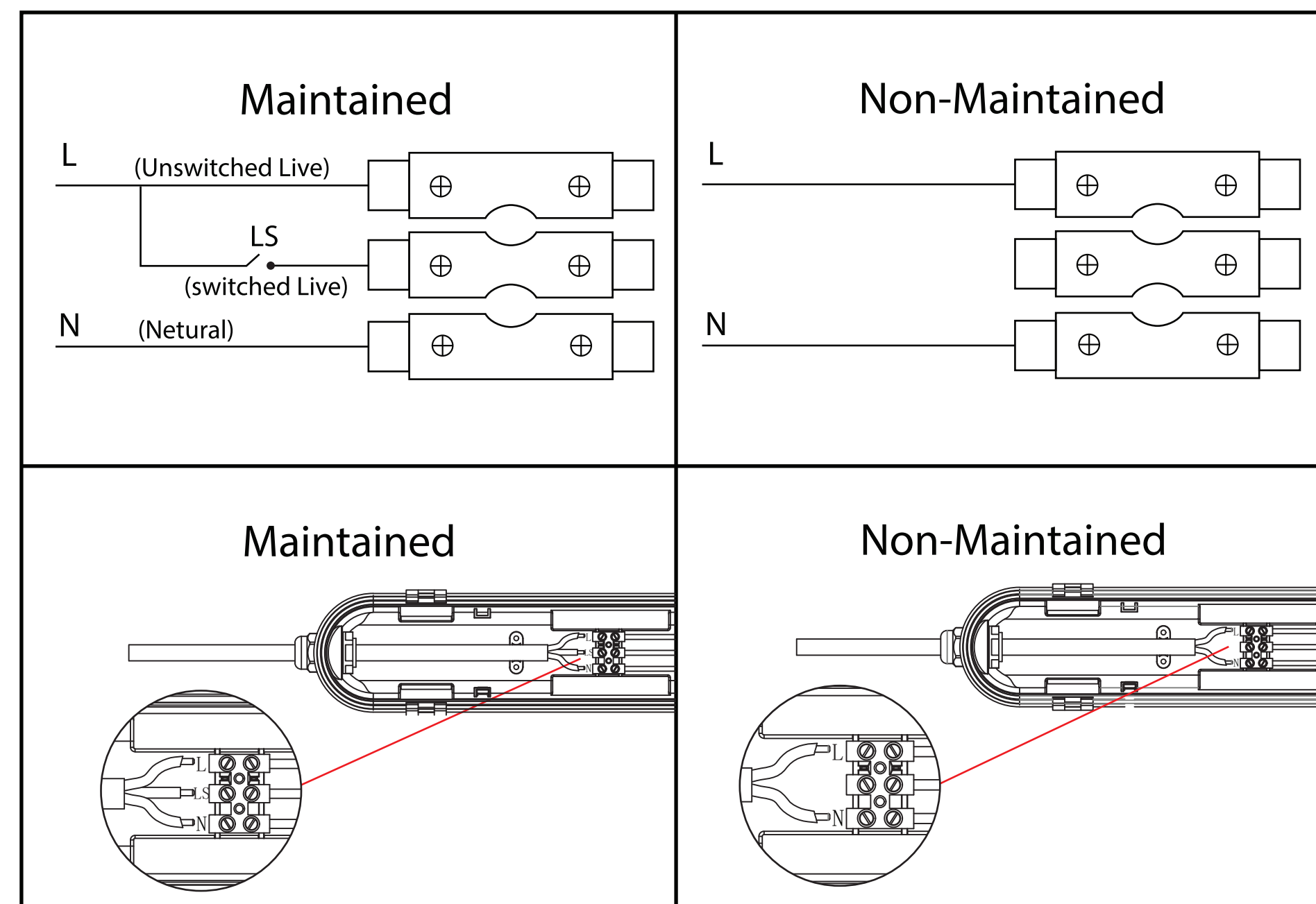
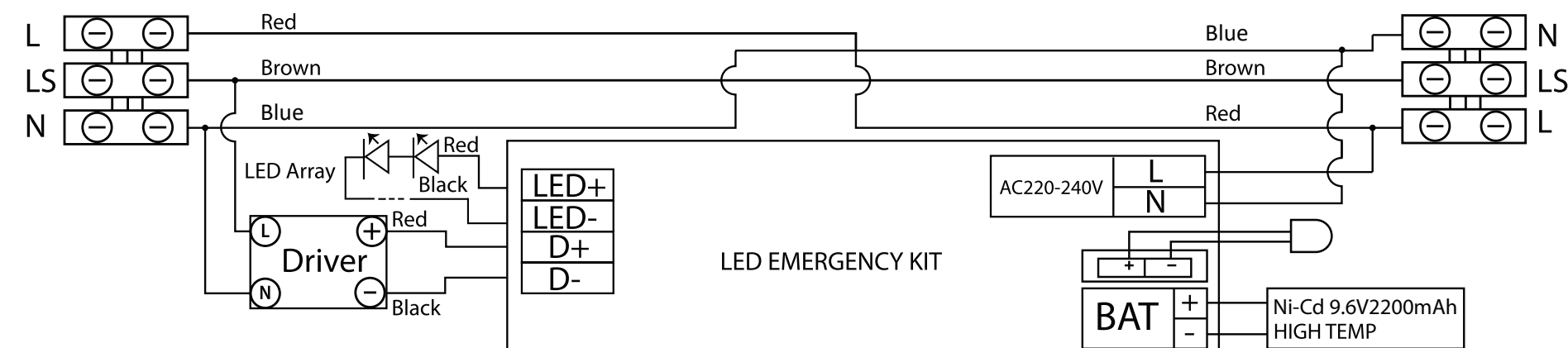
1. Veuillez vous assurer de couper l'alimentation avant de commencer l'installation.
2. L'installation doit être effectuée par un électricien qualifié.
3. Le kit d'urgence est conçu avec une batterie remplaçable. Si la batterie n'atteint plus sa durée de fonctionnement nominale après la période de recharge correspondante, la batterie / le kit d'urgence doit être remplacé par le fabricant ou son agent de service ou une personne qualifiée similaire afin d'éviter un danger.



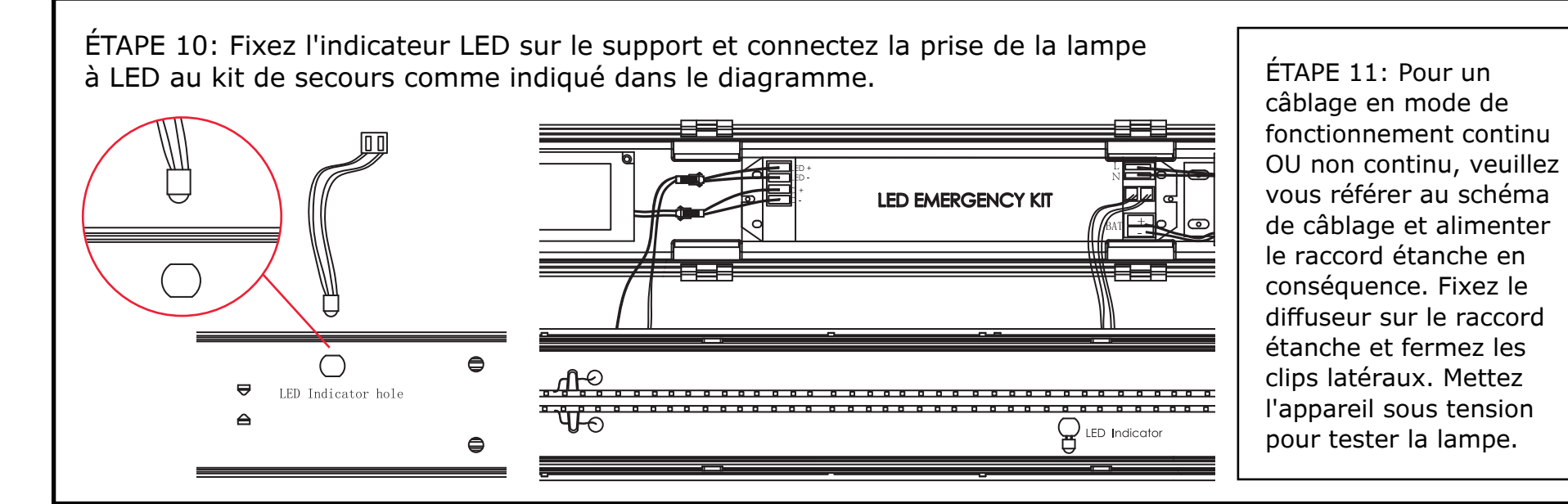
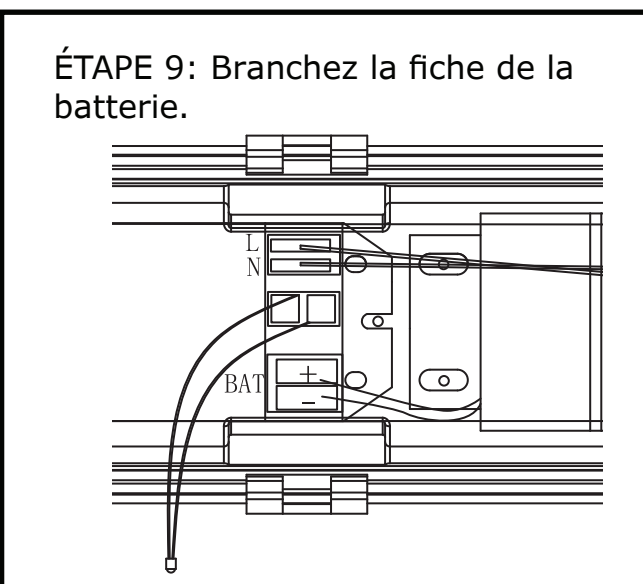
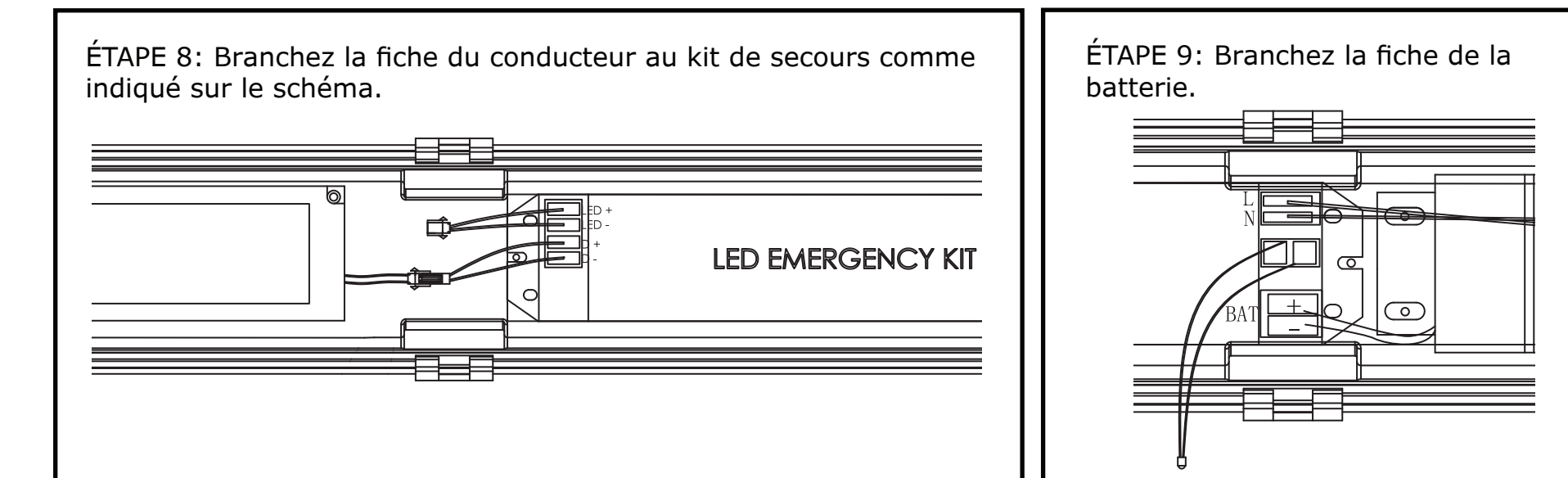
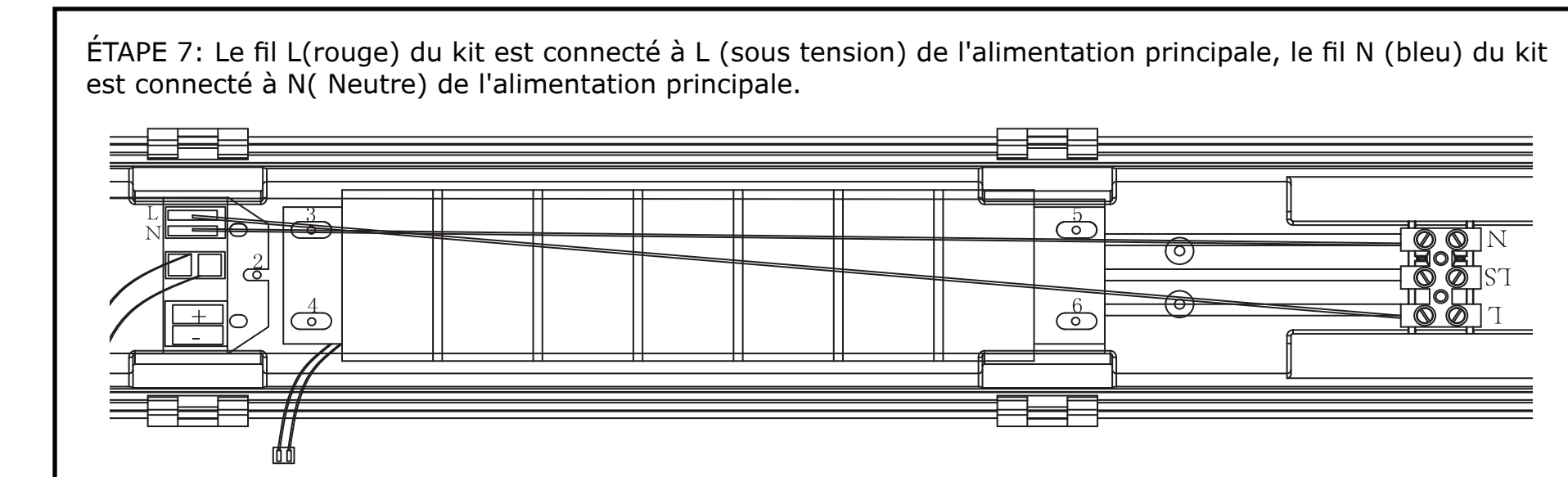
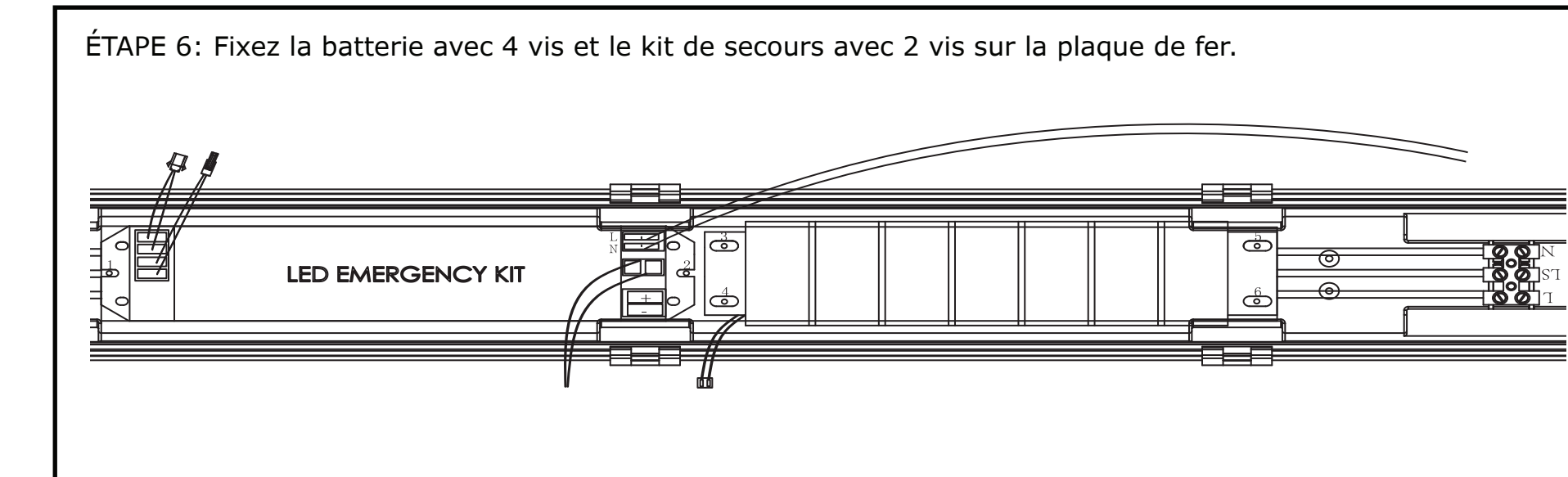
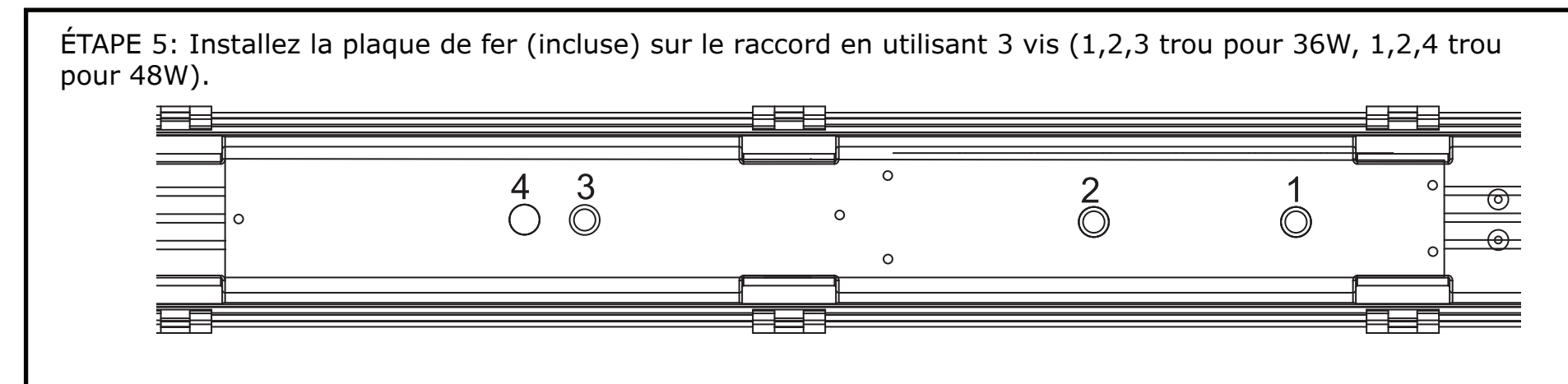
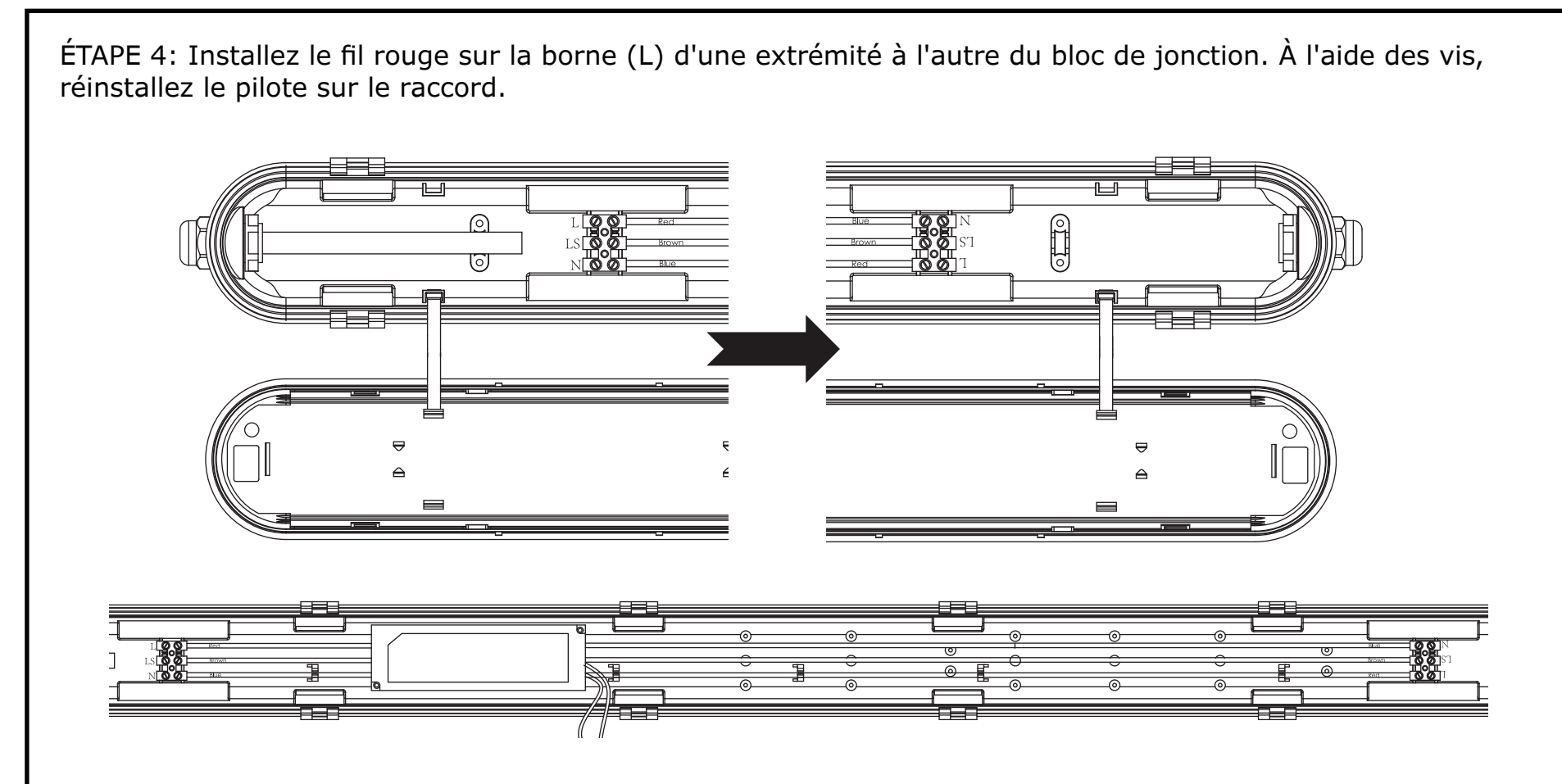
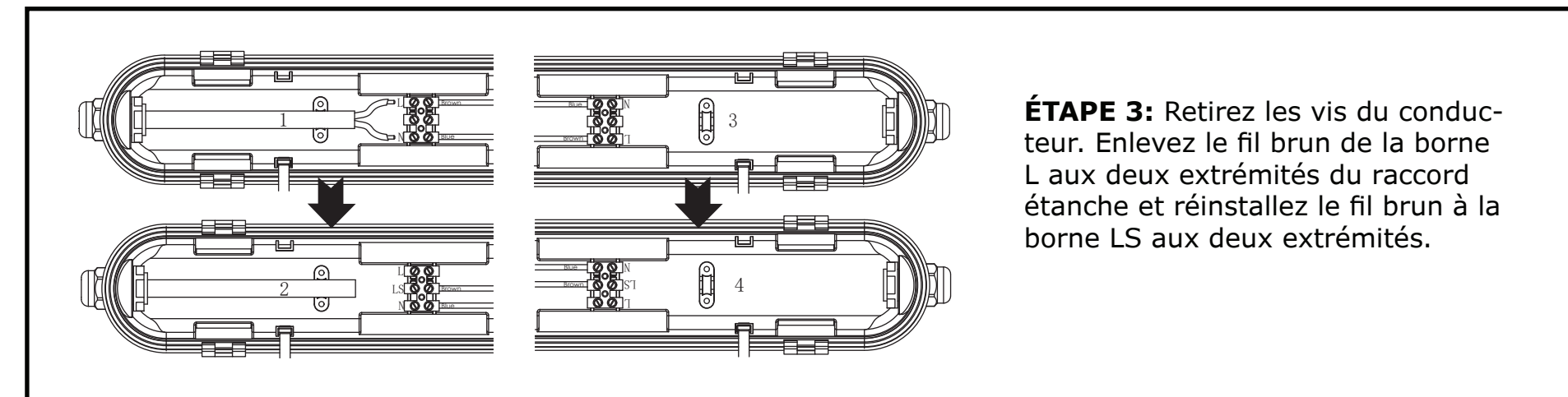
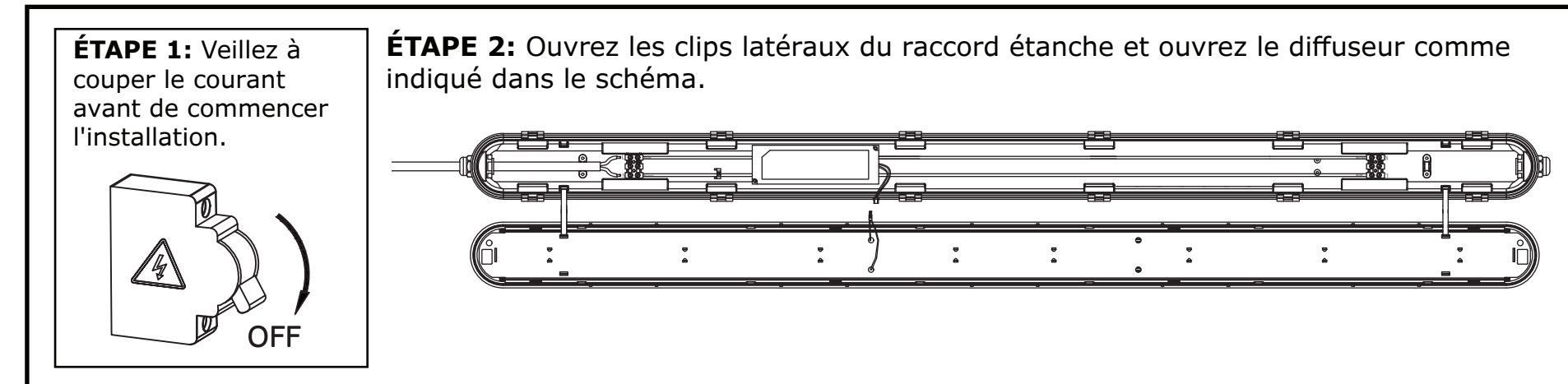
ATTENTION:

1. Veuillez vous assurer de couper le courant avant de démarrer l'installation.
2. La batterie est vide, veuillez vous assurer de la charger plus de 36 heures avant de l'utiliser.
3. Le courant est branché mais la lampe ne fonctionne pas, veuillez vérifier si la lampe est correctement branchée sur le secteur.
4. Veuillez utiliser strictement le kit de secours conformément au schéma de câblage avant le branchement et faites attention à la connexion inverse.

SCHÉMA DE CÂBLAGE DU KIT DE SECOURS



IN CASE OF ANY QUERY/ISSUE WITH THE PRODUCT, PLEASE REACH OUT TO US AT: SUPPORT@V-TAC.EU
FOR MORE PRODUCTS RANGE, INQUIRY PLEASE CONTACT OUR DISTRIBUTOR OR NEAREST DEALERS. V-TAC EUROPE LTD. BULGARIA, PLOVDIV 4000, BUL.L.KARAVELOW 9B



ÉTAPE 11: Pour un câblage en mode de fonctionnement continu OU non continu, veuillez vous référer au schéma de câblage et alimenter le raccord étanche en conséquence. Fixez le diffuseur sur le raccord étanche et fermez les clips latéraux. Mettez l'appareil sous tension pour tester la lampe.

UPUTE ZA UGRADNJU

EMERGENCY KIT

TECHNICAL DATA:

SKU	8343
Input Voltage	AC:220-240V,50/60Hz
Charging Time	24 Hours
Emergency Power	6-7W
Emergency Operation Time	3 Hours
Charge and Recharge	500 Times
Battery Type	Ni-Cd 9.6V 2200mAh
Ambient Temperature ta	0-50°C
Compatible with	SKU: 20214 20215 SKU: 20216 20217
Dimension	212x40x30mm

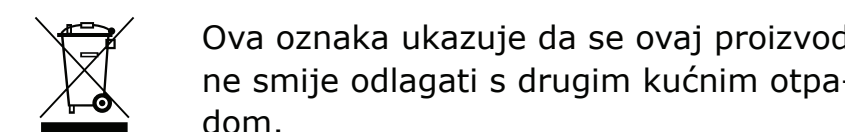


UVOD I JAMSTVO

Hvala vam, što ste odabrali i kupili tvrtke Vi-Tek (V-TAC). Vi-Tek (V-TAC) će vam poslužiti na najbolji mogući način. Molimo, pažljivo pročitajte ove upute prije instalacije i spremite upute za buduću uporabu. Ako imate dodatnih pitanja, molimo obratite se našem prodavaču ili lokalnom trgovcu gdje ste kupili ovaj proizvod. Oni su osposobljeni i spremni vam pomognu na najbolji način.

UPOZORENJE!

1. Svakako isključite napajanje prije početka instalacije.
2. Instalaciju mora izvesti kvalificirani električar.
3. Komplet za nuždu dizajniran je s zamjenjivom baterijom. Ako baterija više ne ispunjava predviđeno trajanje rada nakon odgovarajućeg razdoblja punjenja, bateriju / komplet za nuždu trebao bi zamijeniti proizvođač ili njegov servis ili slična kvalificirana osoba kako bi se izbjegla opasnost.

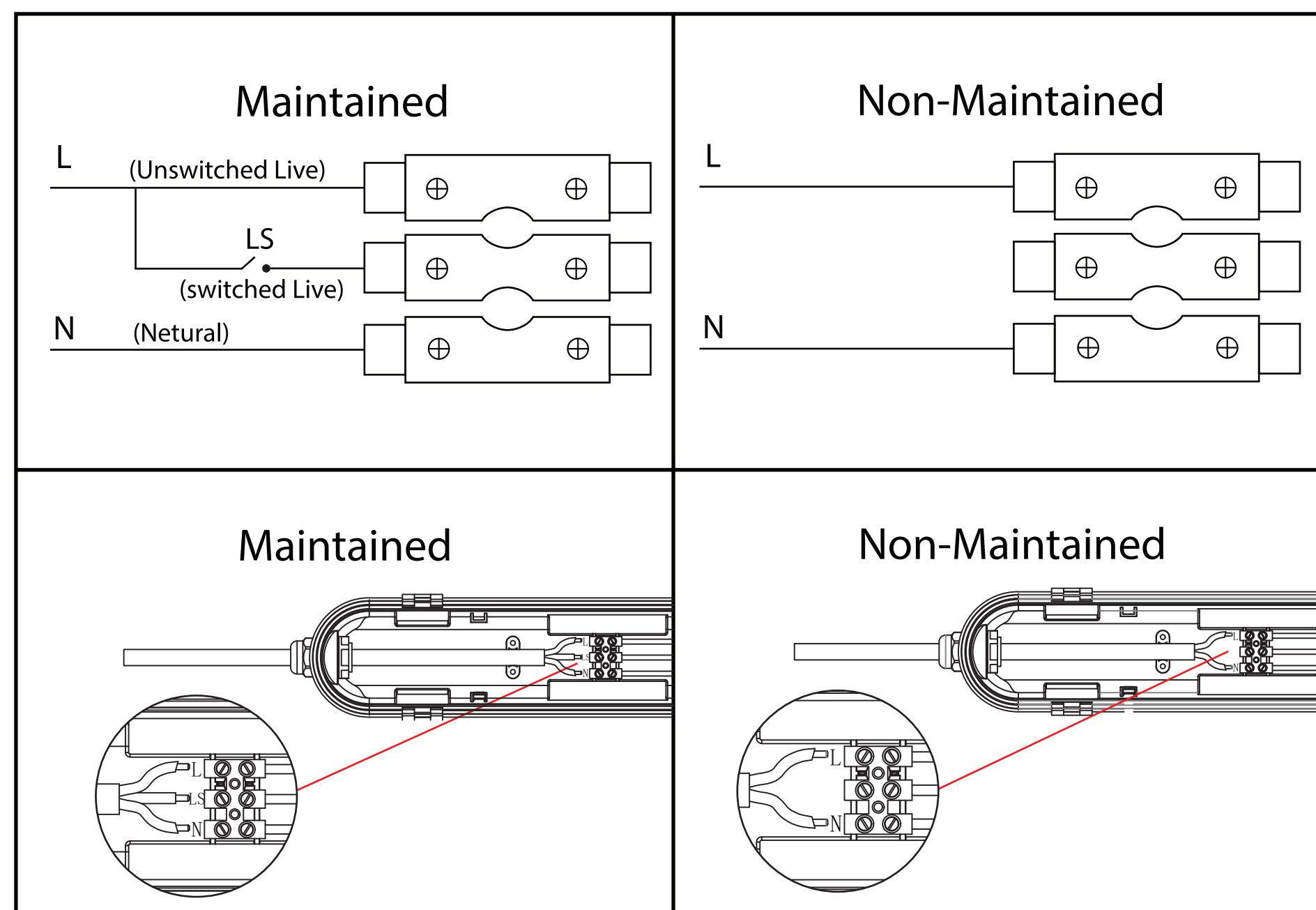
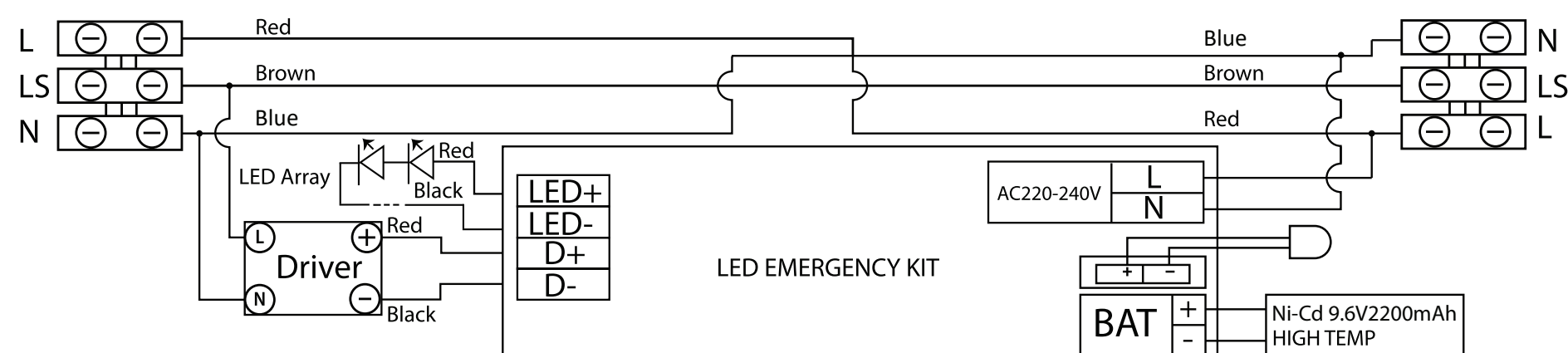


Oprez, rizik od električnog udara.

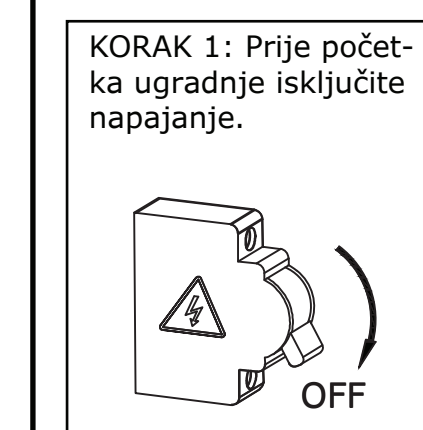
PAŽNJA:

1. Prije početka ugradnje isključite napajanje.
2. Baterija je potpuno prazna. Prije upotrebe proizvoda morate je puniti najmanje 36 sati.
3. Ako je svjetiljka spojena na električnu mrežu, ali ne radi, prvo provjerite je li spoj pravilno izveden.
4. Spajanje kompleta za osvjetljenje u slučaju nužde mora biti strogo u skladu sa shemom ožičenja, i obratite pažnju na obrnuto spajanje.

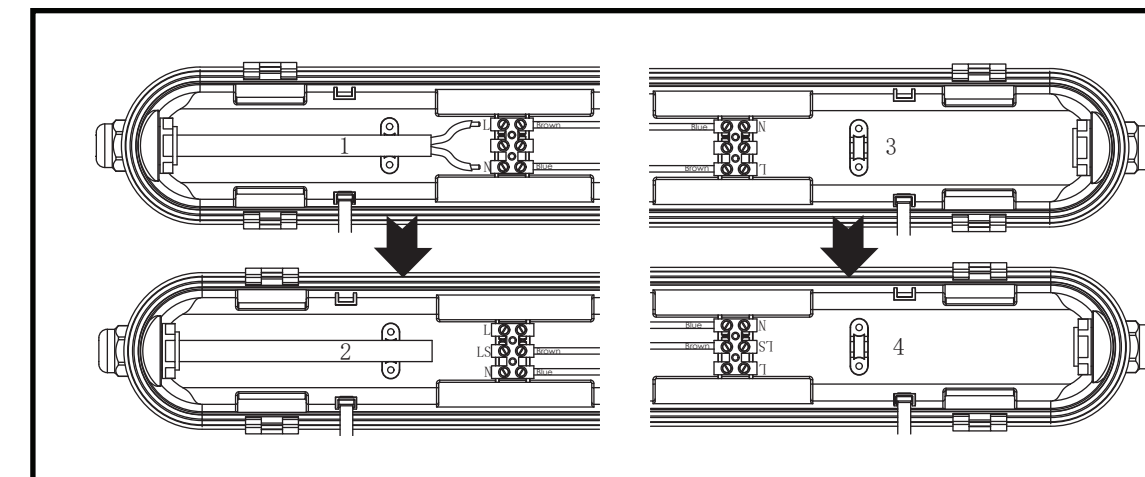
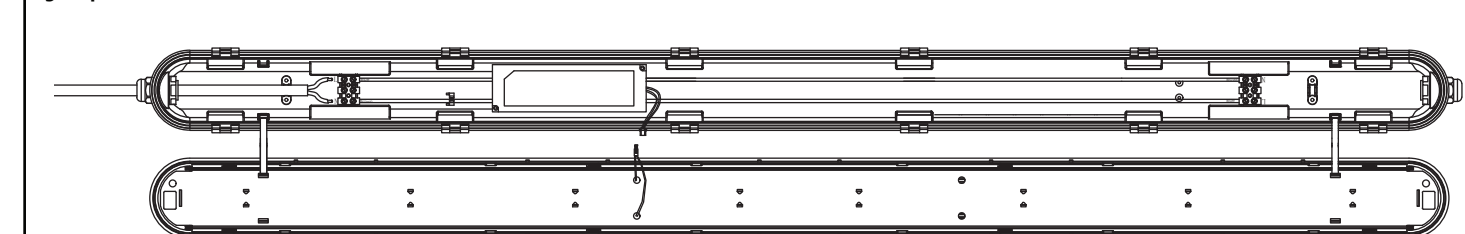
ELEKTRIČNA SHEMA KOMPLETA ZA OSVJETLJENJE U SLUČAJU NUŽDE



IN CASE OF ANY QUERY/ISSUE WITH THE PRODUCT, PLEASE REACH OUT TO US AT: SUPPORT@V-TAC.EU
FOR MORE PRODUCTS RANGE, INQUIRY PLEASE CONTACT OUR DISTRIBUTOR OR NEAREST DEALERS. V-TAC EUROPE LTD. BULGARIA, PLOVDIV 4000, BUL.L.KARAVELOW 9B

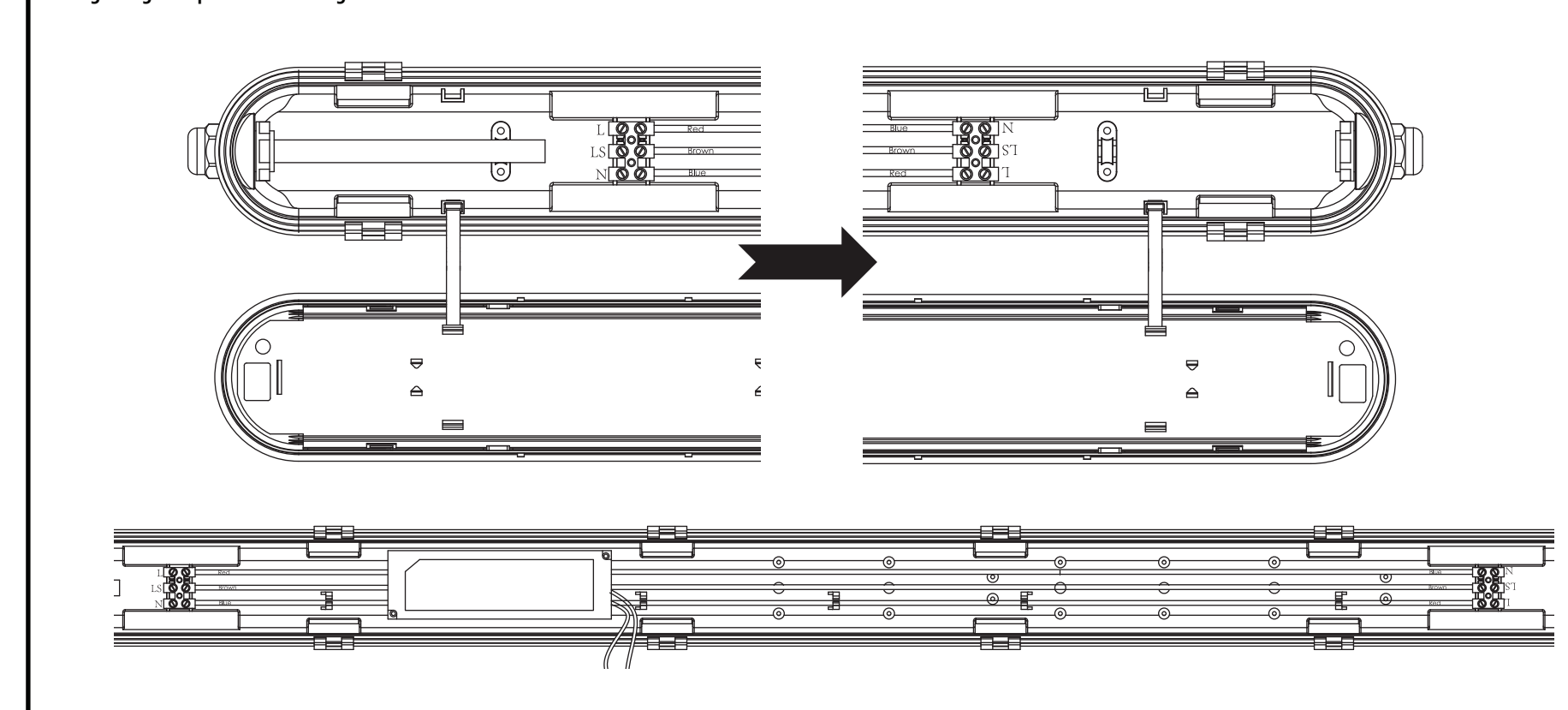


KORAK 2: Otvorite bočne stezaljke vodonepropusne svjetiljke i otvorite difuzor, kao što je prikazano na shemi.

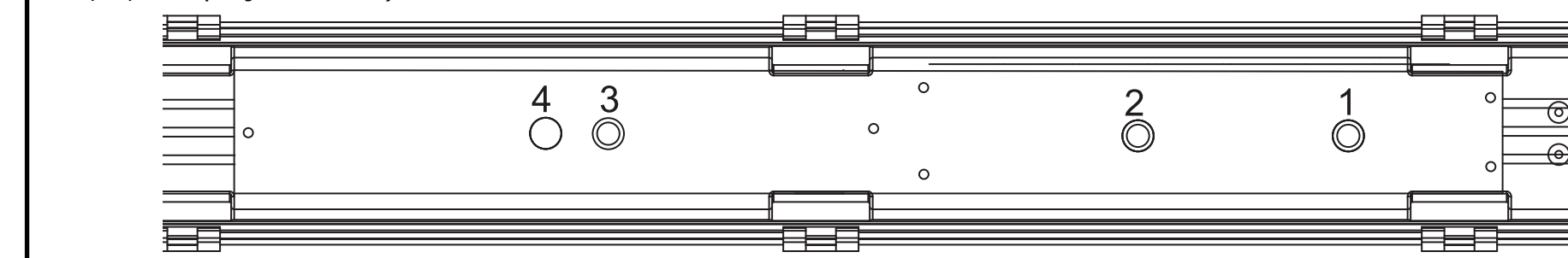


KORAK 3: Uklonite vijke iz drivera. Uklonite smeđi vodič s klemme L na oba kraja vodonepropusne svjetiljke i postavite smeđi vodič u klemu LS na oba kraja.

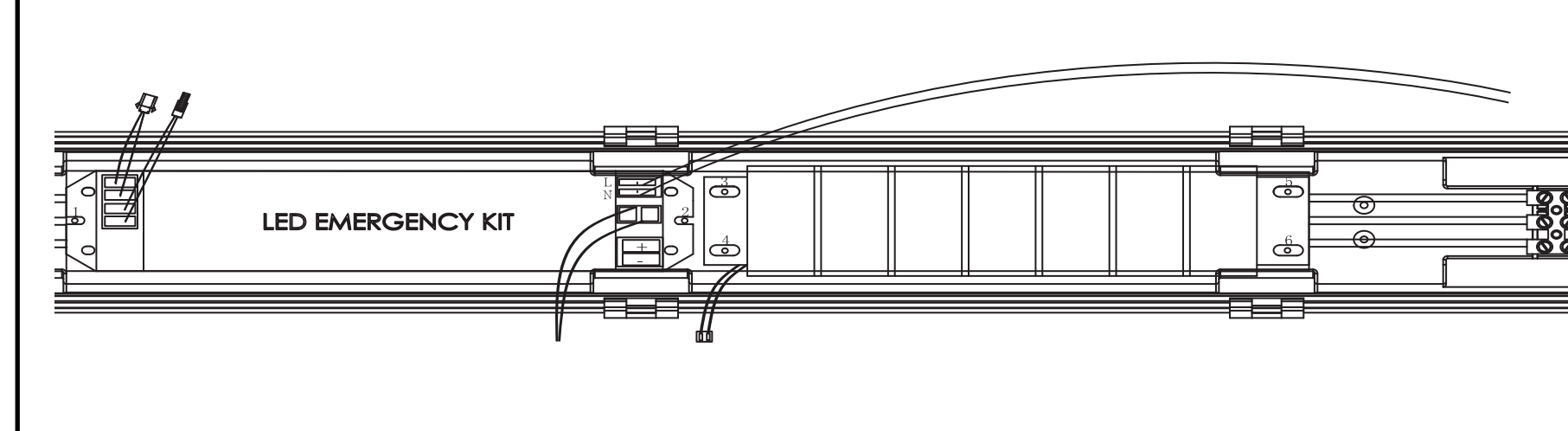
KORAK 4: Postavite crveni vodič klemme (L) s jednog na drugi kraj redne stezaljke. Postavite ponovo driver na svjetiljku pomoću vijaka.



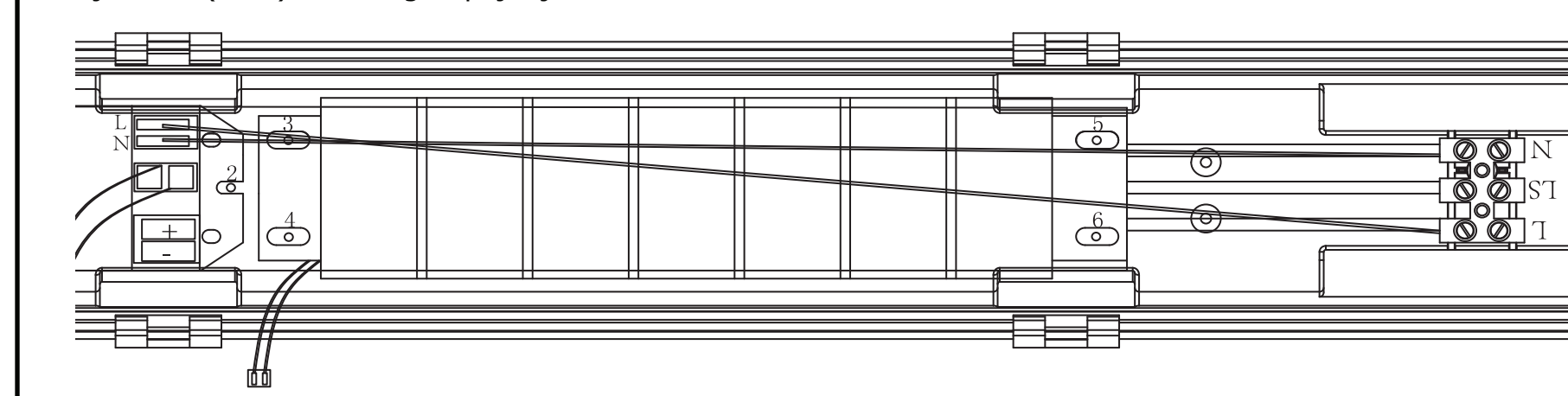
KORAK 5: Montirajte željeznu pločicu (uključena u isporuku) svjetiljke pomoću 3 vijaka (1.,2.,3. rupa je za 36W; 1.,2.,4. rupa je za 48W).



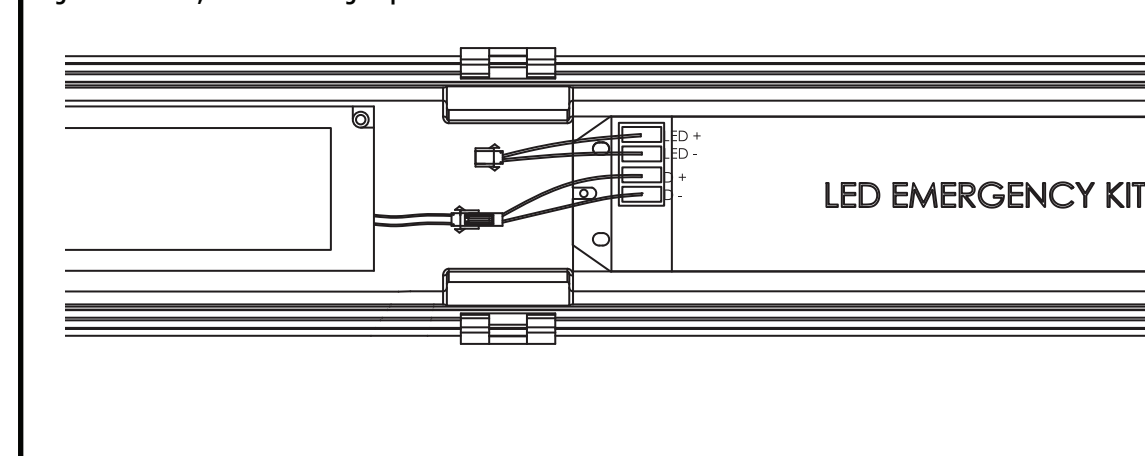
KORAK 6: Pričvrstite bateriju s 4 vijka, a komplet za osvjetljenje u slučaju nužde s 2 vijka, na željeznoj ploči.



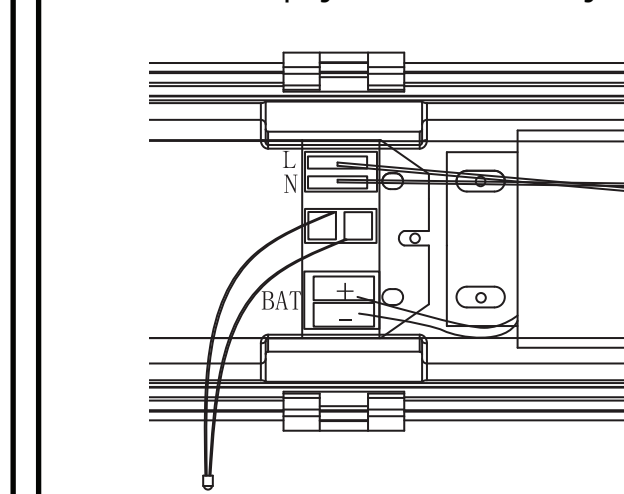
KORAK 7: Vodič kompleta L (crveni) spojen je s L (fazom) mrežnog napajanja, vodič kompleta N (plavi) spojen je na N (nulu) mrežnog napajanja.



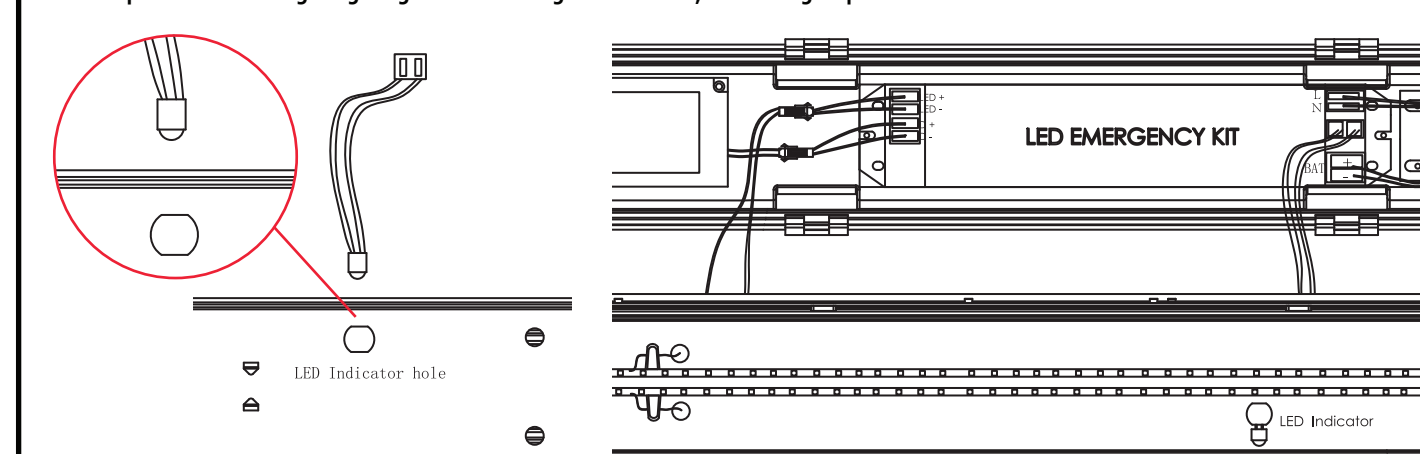
KORAK 8: Spojite utikač drivera na komplet za osvjetljenje u slučaju nužde, kao što je prikazano na shemi.



KORAK 9: Spojite utikač baterije.



KORAK 10: Pričvrstite LED indikator držača i spojite utikač LED svjetiljke na komplet za osvjetljenje u slučaju nužde, kako je prikazano na shemi.



KORAK 11: Prilikom ožičenja za stalni ili isprekidani način rada, pogledajte električnu shemu i spojite napajanje vodonepropusne svjetiljke sukladno s istom. Pričvrstite difuzor vodonepropusne svjetiljke i zatvorite bočne stezaljke. Uključite napajanje da biste testirali lampu.

INSTRUÇÕES DE INSTALAÇÃO

EMERGENCY KIT

TECHNICAL DATA:

SKU	8343
Input Voltage	AC:220-240V,50/60Hz
Charging Time	24 Hours
Emergency Power	6-7W
Emergency Operation Time	3 Hours
Charge and Recharge	500 Times
Battery Type	Ni-Cd 9.6V 2200mAh
Ambient Temperature ta	0-50°C
Compatible with	SKU: 20214 20215 SKU: 20216 20217
Dimension	212x40x30mm

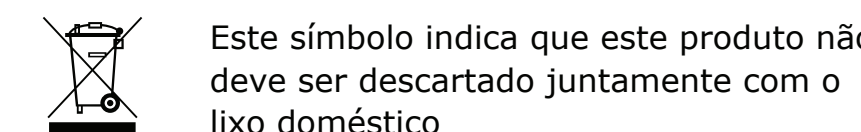


INTRODUÇÃO E GARANTIA

Agradecemos que escolheu e adquiriu o produto da V-TAC. A V-TAC irá servir-lhe da melhor maneira possível. Por favor, leia atentamente estas instruções antes da instalação e mantenha este manual para referência no futuro. Se tiver outras dúvidas, entre em contacto com o nosso revendedor ou comerciante local de quem adquiriu o produto. Eles são formados e estão prontos para lhe serem úteis da melhor maneira possível.

ATENÇÃO!

1. Certifique-se de desligar a energia antes de iniciar a instalação.
2. A instalação deve ser realizada por um electricista qualificado.
3. O kit de emergência é projetado com uma bateria substituível. Se a bateria não atender mais à duração nominal de operação após o período de recarga correspondente, a bateria / kit de emergência deve ser substituída pelo fabricante ou seu agente de serviço ou pessoa qualificada similar para evitar um perigo.

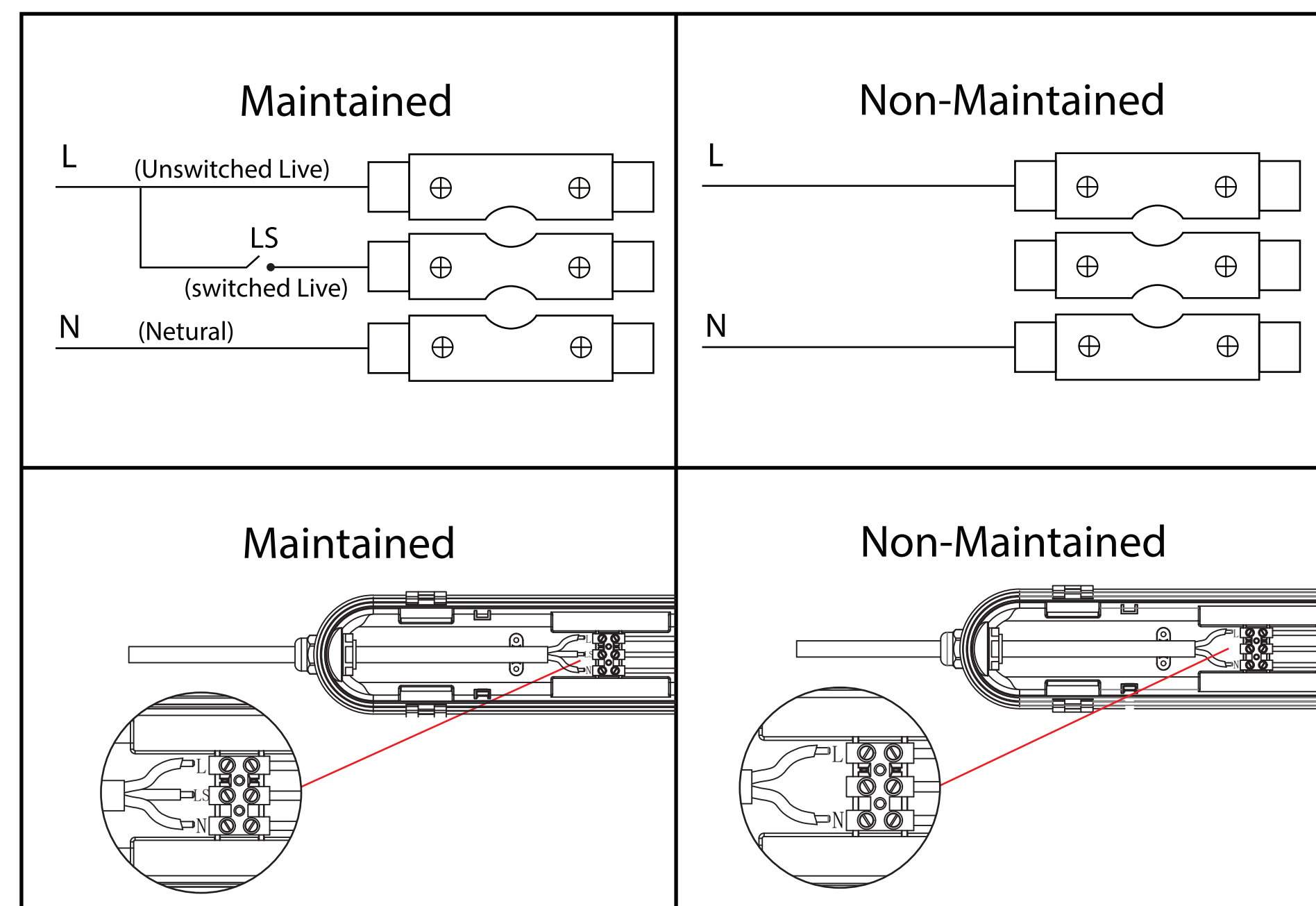
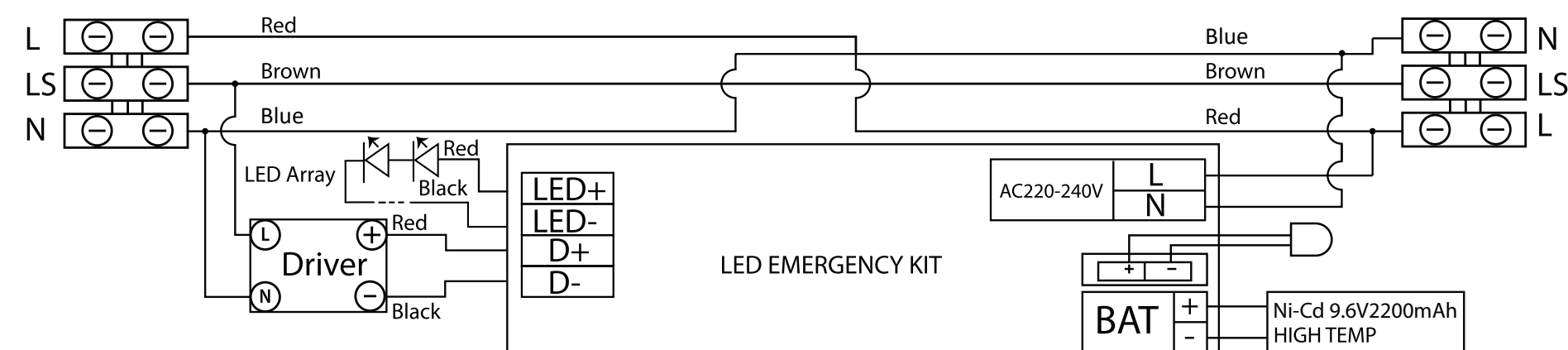


Cuidado, risco de choque elétrico.

ATENÇÃO:

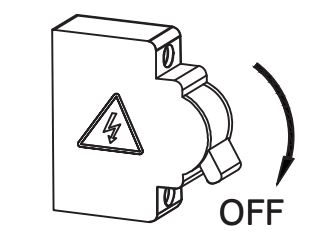
1. Antes de começar a instalação, desligue a fonte de alimentação.
2. A bateria está completamente descarregada. Carregue-a pelo menos 36 horas antes de usar o produto.
3. Se a luz estiver conectada à rede elétrica, mas não funcionar, verifique se a conexão foi feita corretamente.
4. Use o kit de emergência estritamente de acordo com o diagrama de fiação para fazer a conexão e preste atenção à conexão reversa.

DIAGRAMA DE FIAÇÃO DO KIT DE EMERGÊNCIA

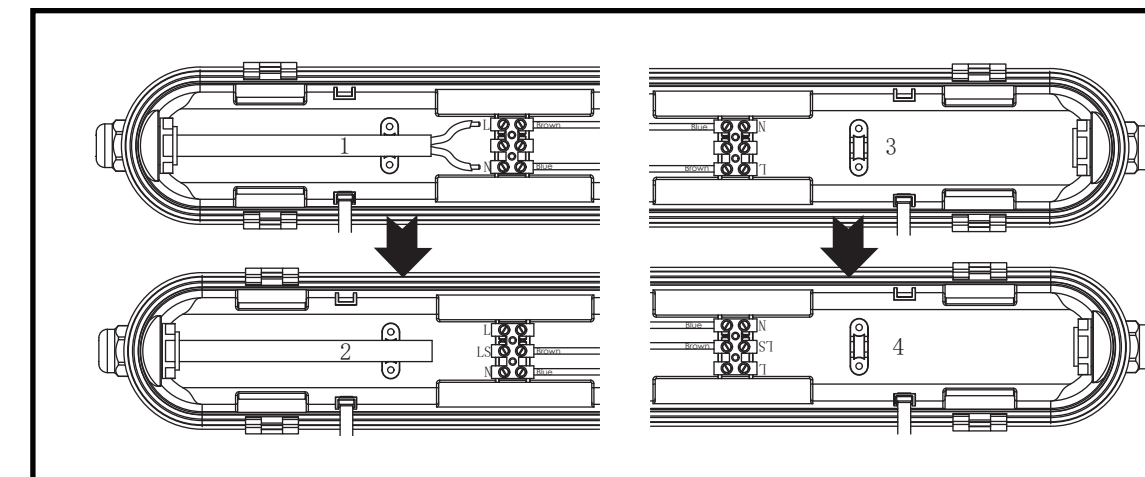
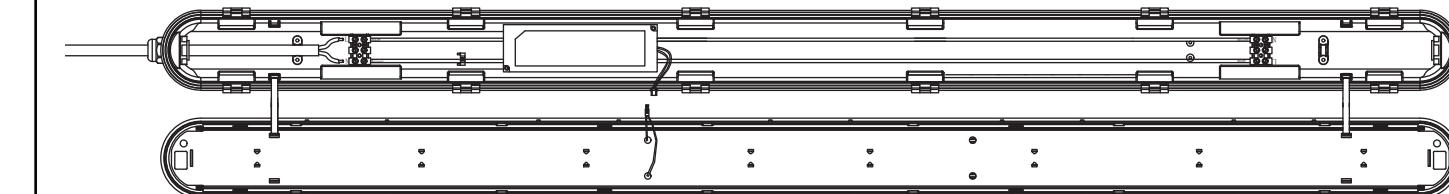


IN CASE OF ANY QUERY/ISSUE WITH THE PRODUCT, PLEASE REACH OUT TO US AT: SUPPORT@V-TAC.EU
FOR MORE PRODUCTS RANGE, INQUIRY PLEASE CONTACT OUR DISTRIBUTOR OR NEAREST DEALERS. V-TAC EUROPE LTD. BULGARIA, PLOVDIV 4000, BUL.L.KARAELOW 9B

ETAPA 1: Antes de começar a instalação, desligue a fonte de alimentação.

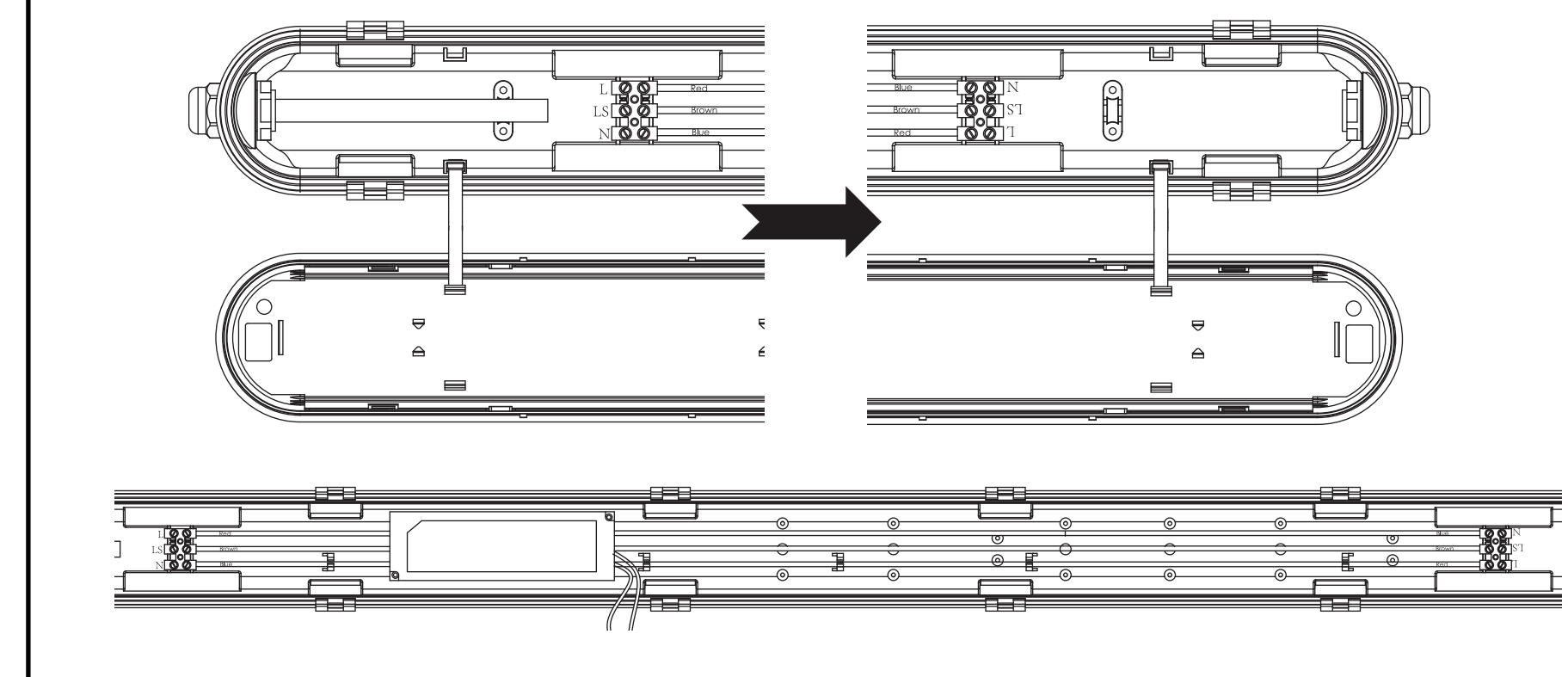


ETAPA 2: Abra os grampos laterais da luminária à prova de água e abra o difusor conforme mostrado no diagrama.

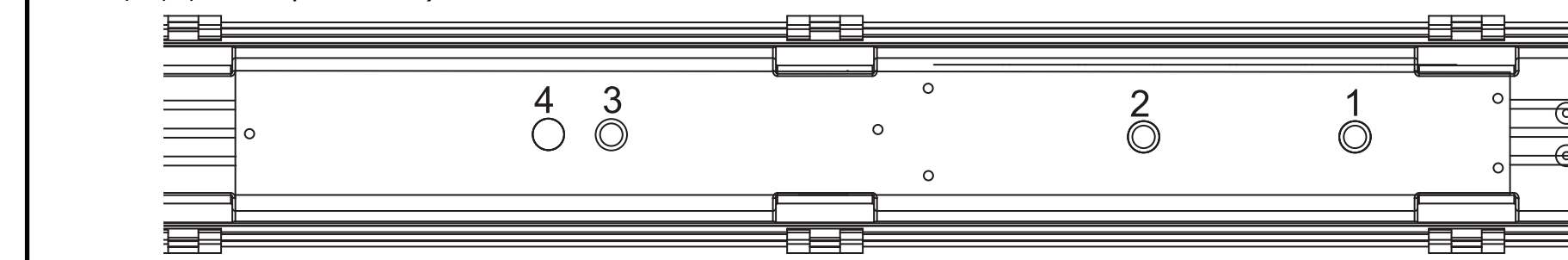


ETAPA 3: Retire os parafusos do controlador. Retire o fio castanho do terminal L em ambas as extremidades da luminária à prova de água e instale o fio castanho no terminal LS em ambas as extremidades.

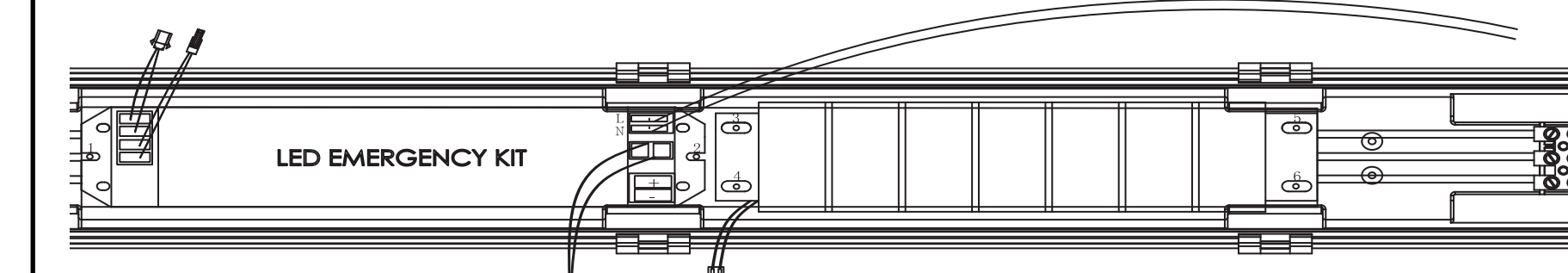
ETAPA 4: Instale o fio vermelho no terminal (L) de uma extremidade do bloco de terminais à outra. Reinstale o controlador da luminária ao usar os parafusos.



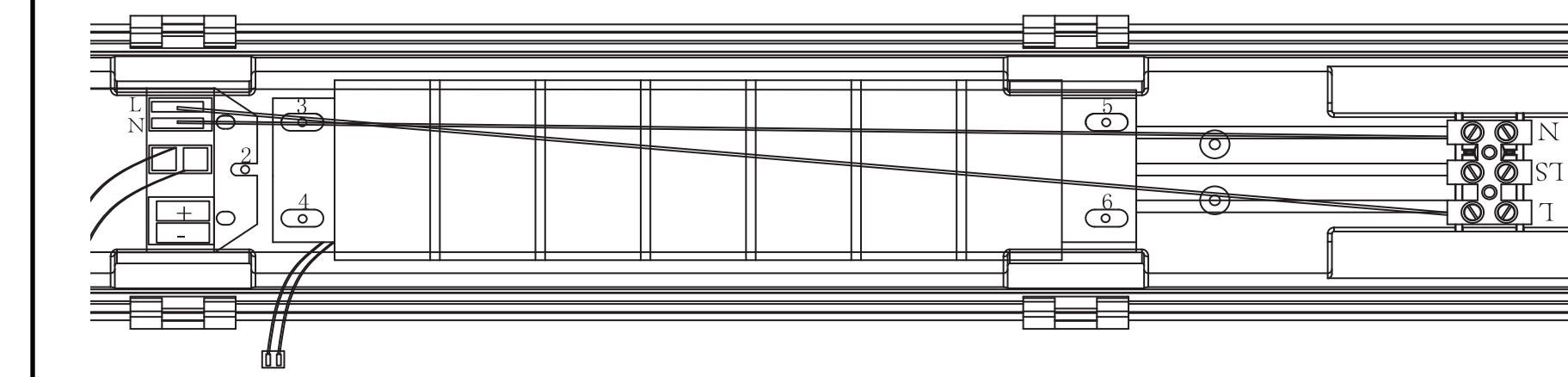
ETAPA 5: Instale a placa de ferro (incluída na entrega) na luminária com o uso de 3 parafusos (1,2,3 furo para 36W, 1,2,4 furo para 48W).



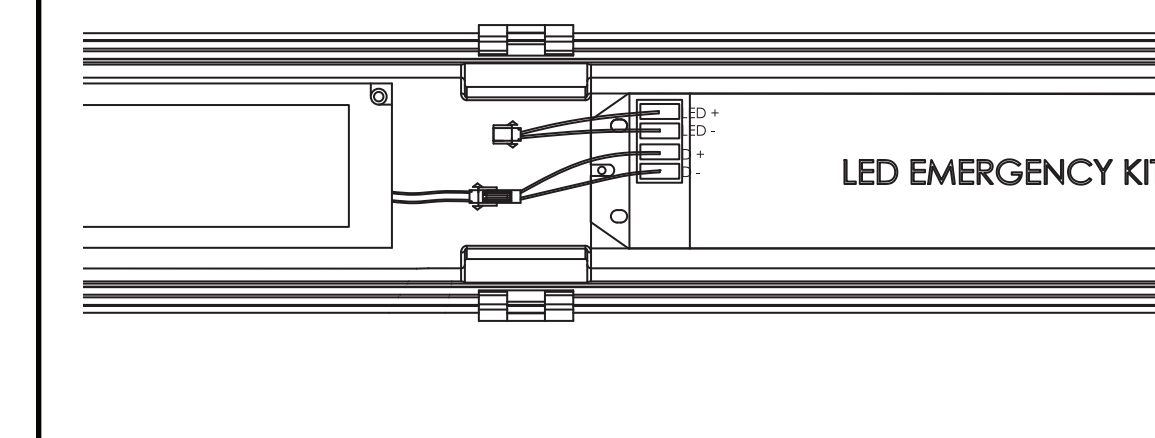
ETAPA 6: Fixe a bateria com 4 parafusos e o kit de emergência com 2 parafusos na placa de ferro.



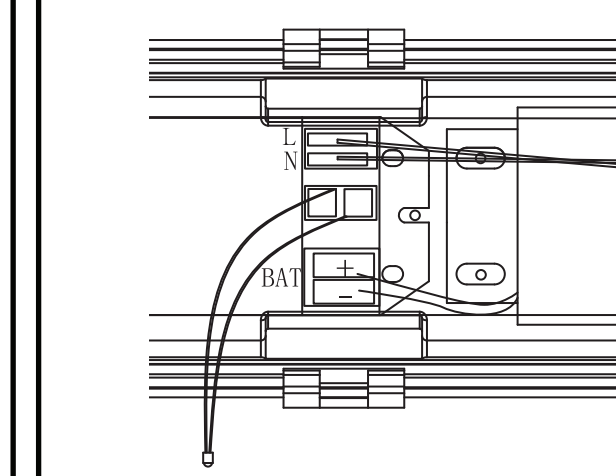
ETAPA 7: O fio L (vermelho) do kit é conectado ao L (fase) da rede, o fio N (azul) do kit é conectado ao N (neutro) da alimentação de rede.



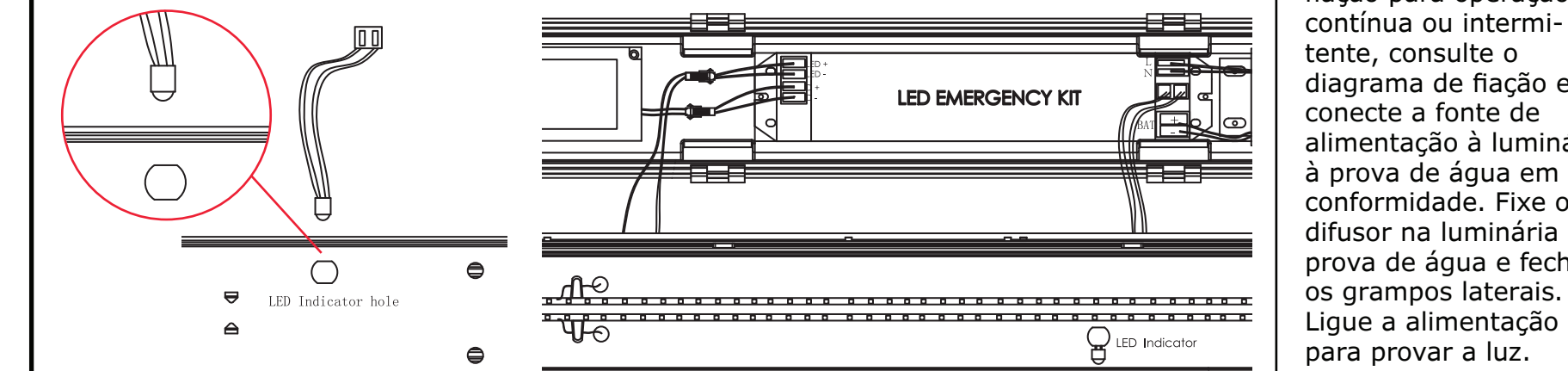
ETAPA 8: Conecte a ficha do controlador ao kit de emergência conforme mostrado no diagrama.



ETAPA 9: Conecte a ficha da bateria.



ETAPA 10: Fixe o indicador LED no suporte e conecte a ficha da luz LED ao kit de emergência conforme mostrado no diagrama.



ETAPA 11: Ao fazer a fiação para operação contínua ou intermitente, consulte o diagrama de fiação e conecte a fonte de alimentação à luminária à prova de água em conformidade. Fixe o difusor na luminária à prova de água e feche os grampos laterais. Ligue a alimentação para provar a luz.

ΟΔΗΓΙΕΣ ΓΙΑ ΤΗΝ ΤΟΠΟΘΕΤΗΣΗ

EMERGENCY KIT

TECHNICAL DATA:

SKU	8343
Input Voltage	AC:220-240V,50/60Hz
Charging Time	24 Hours
Emergency Power	6-7W
Emergency Operation Time	3 Hours
Charge and Recharge	500 Times
Battery Type	Ni-Cd 9.6V 2200mAh
Ambient Temperature ta	0-50°C
Compatible with	SKU: 20214 20215 SKU: 20216 20217
Dimension	212x40x30mm



ΕΙΣΑΓΩΓΗ - ΕΓΓΥΗΣΗ

Σας ευχαριστούμε για το ότι επιλέξατε και αγοράσατε το προϊόν της Βι-TAK(V-TAC). Η Βι-TAK (V-TAC) θα σας εξυπηρετήσει με τον καλύτερο δυνατό τρόπο. Παρακαλούμε να διαβάσετε προσεκτικά τις οδηγίες μας προτού τοποθετήσετε και διατηρήσετε τις οδηγίες για τη μετέπειτα ενημέρωσή σας. Αν έχετε άλλα ερωτήματα και απορίες, παρακαλούμε να έλθετε σε επαφή με τον προμηθευτή μας ή με τον εγχώριο έμπορο από τον οποίο αγοράσατε το προϊόν. Αυτοί εκπαιδεύτηκαν κατάλληλα και είναι πρόθυμοι να σας εξυπηρετήσουν με τον καλύτερο τρόπο.

ΠΡΟΕΙΔΟΠΟΙΗΣΗ!

- Βεβαιωθείτε ότι έχετε απενεργοποιήσει το ρεύμα πριν ξεκινήσετε την εγκατάσταση.
- Η εγκατάσταση πρέπει να πραγματοποιηθεί από εξειδικευμένο ηλεκτρολόγο.
- Το kit έκτακτης ανάγκης έχει σχεδιαστεί με αντικαταστάσιμη μπαταρία. Εάν η μπαταρία δεν πληροί πλέον την ονομαστική διάρκεια λειτουργίας τους μετά την αντίστοιχη περίοδο επαναφόρτισης, το kit μπαταρίας / έκτακτης ανάγκης πρέπει να αντικατασταθεί από τον κατασκευαστή ή τον αντιπρόσωπό του ή από παρόμοιο εξειδικευμένο άτομο προκειμένου να αποφευχθεί ο κίνδυνος.

Αυτή η σήμανση υποδεικνύει ότι αυτό το προϊόν δεν πρέπει να απορριπτείται με άλλα οικιακά απορρίμματα.

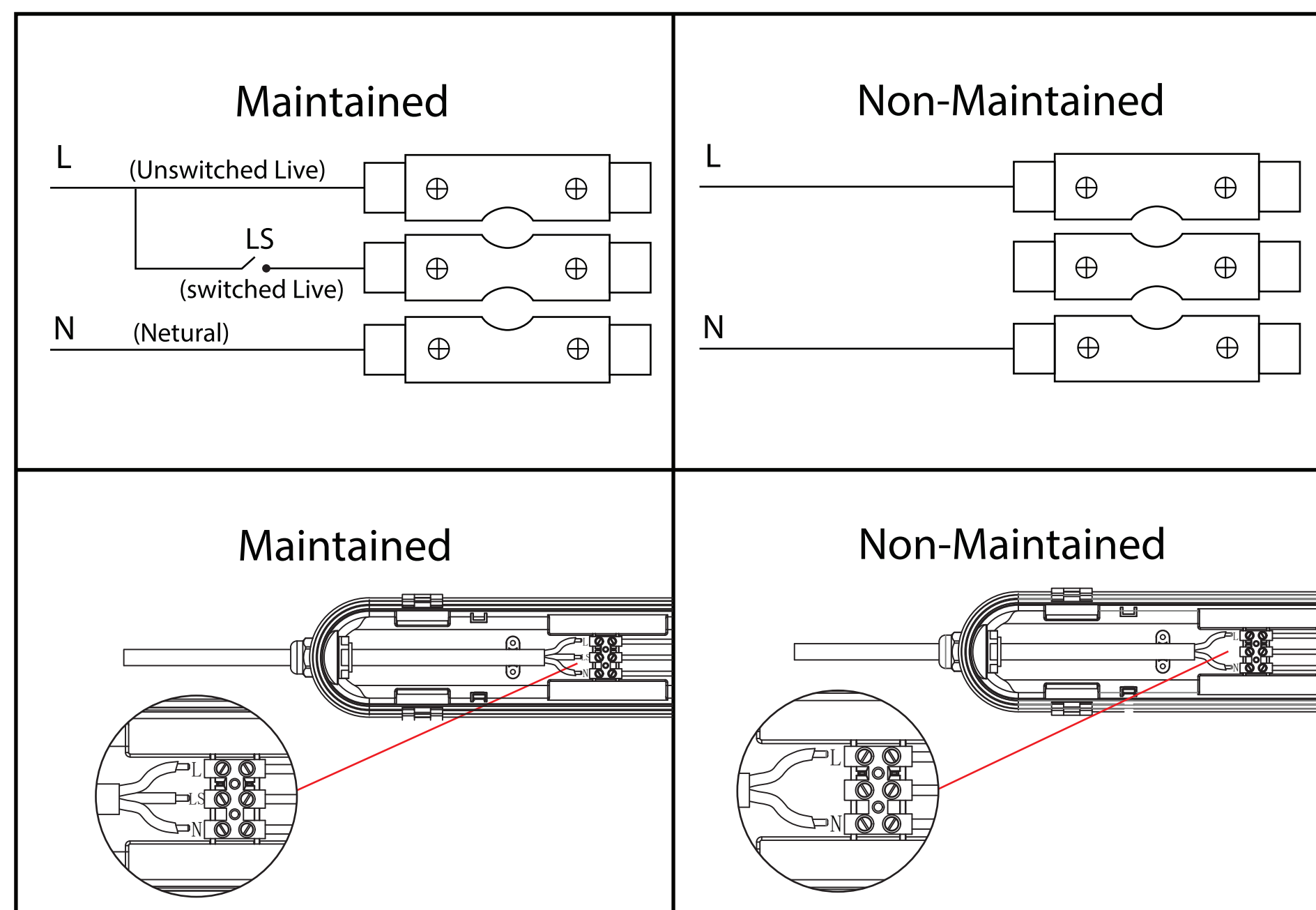
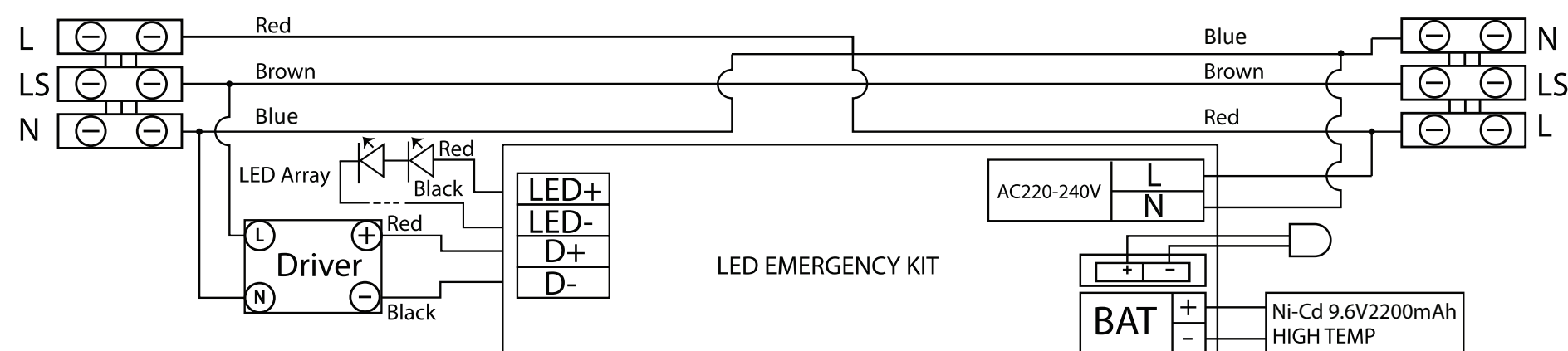


Προσοχή, κίνδυνος ηλεκτροπληξίας.

ΠΡΟΣΟΧΗ:

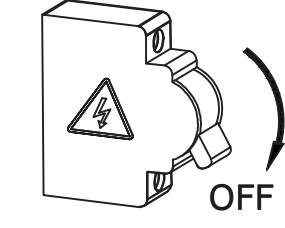
- Πριν ξεκινήσετε την εγκατάσταση, απενεργοποιήστε την τροφοδοσία.
- Η μπαταρία έχει αποφορτιστεί πλήρως. Φορτίστε την μπαταρία για τουλάχιστον 36 ώρες πριν το χρησιμοποιήσετε.
- Εάν ο λαμπτήρας είναι συνδεδεμένος στο δίκτυο αλλά δεν λειτουργεί, ελέγξτε ότι η σύνδεση έχει γίνει σωστά.
- Χρησιμοποιήστε το kit φωτισμού έκτακτης ανάγκης σύμφωνα με το διάγραμμα καλωδίωσης για να το συνδέσετε και προσέξτε την αντίστροφη σύνδεση.

ΔΙΑΓΡΑΜΜΑ ΚΑΛΩΔΙΩΣΗΣ ΤΟΥ ΚΙΤ ΕΚΤΑΚΤΗΣ ΑΝΑΓΚΗΣ

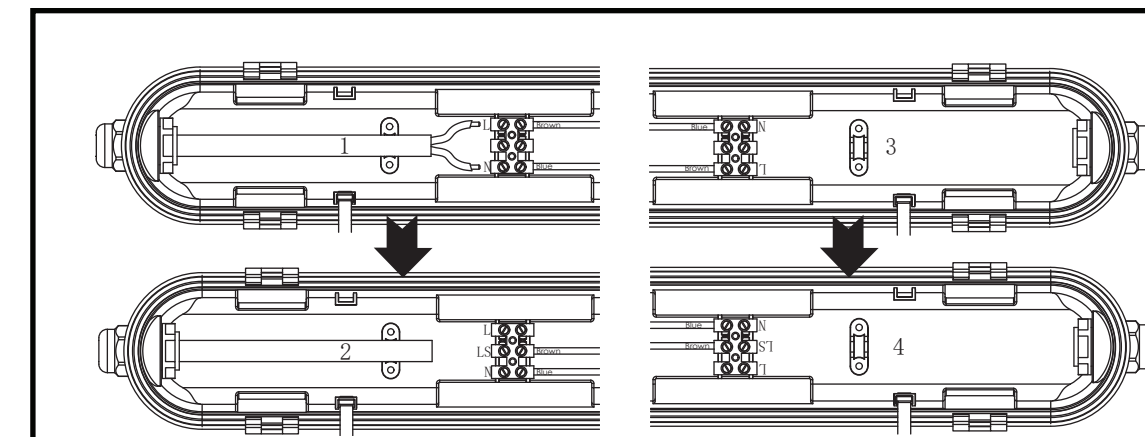
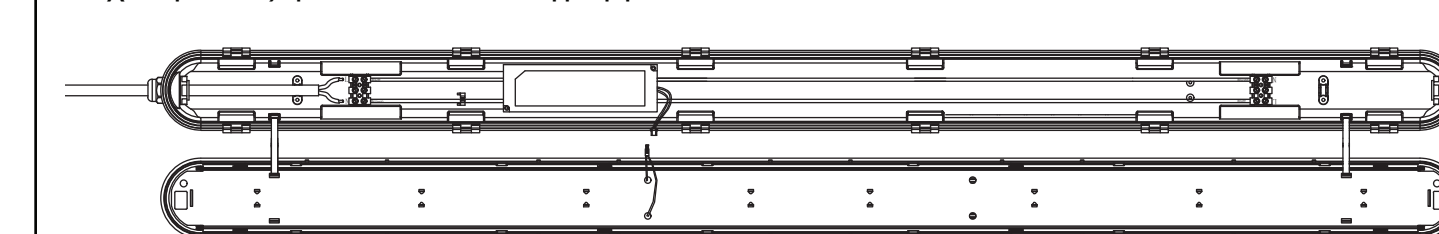


IN CASE OF ANY QUERY/ISSUE WITH THE PRODUCT, PLEASE REACH OUT TO US AT: SUPPORT@V-TAC.EU
FOR MORE PRODUCTS RANGE, INQUIRY PLEASE CONTACT OUR DISTRIBUTOR OR NEAREST DEALERS. V-TAC EUROPE LTD. BULGARIA, PLOVDIV 4000, BUL.L.KARAVELOW 9B

ΒΗΜΑ 1: Πριν ξεκινήσετε την εγκατάσταση, απενεργοποιήστε την τροφοδοσία.

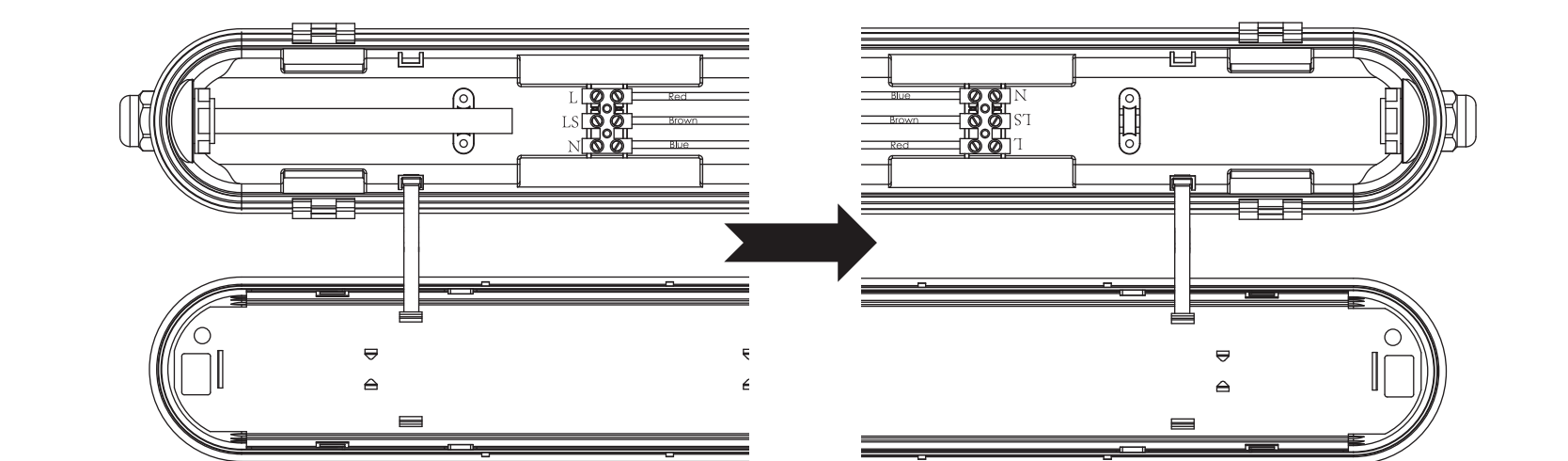


ΒΗΜΑ 2: Ανοίξτε τα πλευρικά στηρίγματα του αδιάβροχου φωτιστικού και ανοίξτε το διαχύτη όπως φαίνεται στο διάγραμμα.

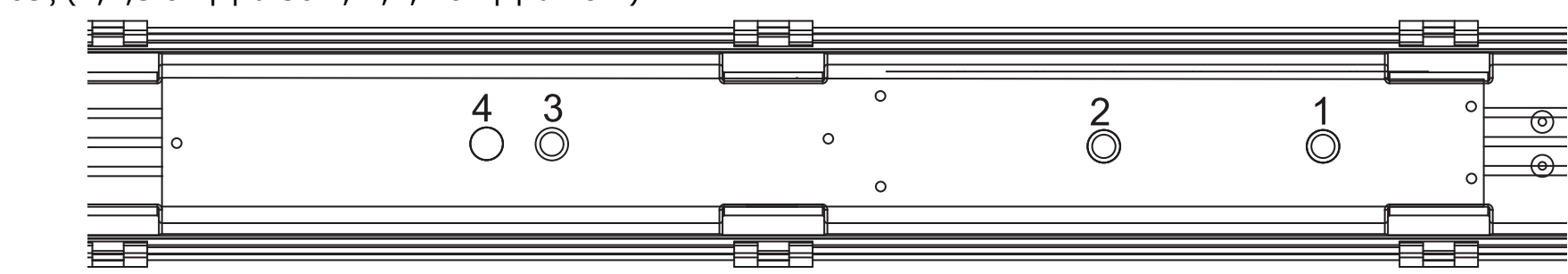


ΒΗΜΑ 3: Αφαιρέστε τις βίδες από το πρόγραμμα οδήγησης. Αφαιρέστε το καφέ καλώδιο από τον ακροδέκτη L και στα δύο άκρα του αδιάβροχου φωτιστικού και τοποθετήστε το καφέ καλώδιο στον ακροδέκτη LS και στα δύο άκρα.

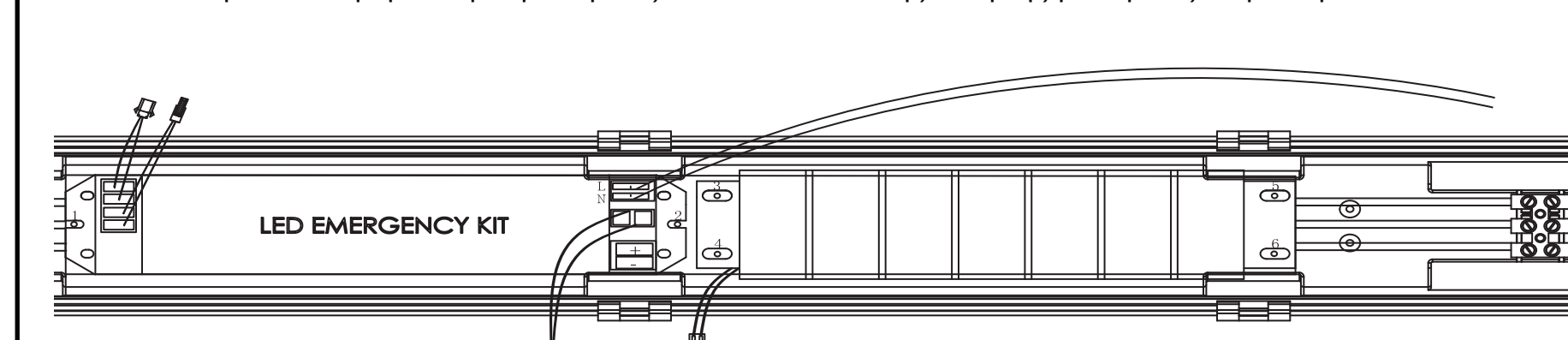
ΒΗΜΑ 4: Εγκαταστήστε το κόκκινο καλώδιο του ακροδέκτη (L) από το ένα άκρο στο άλλο άκρο του μπλοκ ακροδεκτών. Επανεγκαταστήστε το πρόγραμμα οδήγησης του φωτιστικού χρησιμοποιώντας τις βίδες.



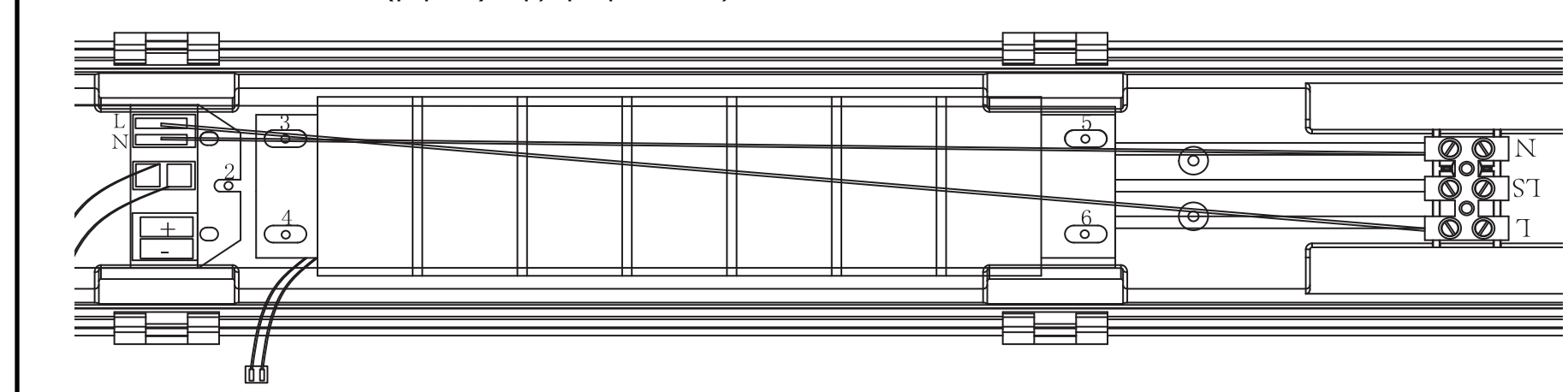
ΒΗΜΑ 5: Τοποθετήστε τη σιδερένια πλάκα (περιλαμβάνεται στην παράδοση) στο φωτιστικό χρησιμοποιώντας 3 βίδες (1,2,3 οπή για 36W, 1,2,4 οπή για 48W).



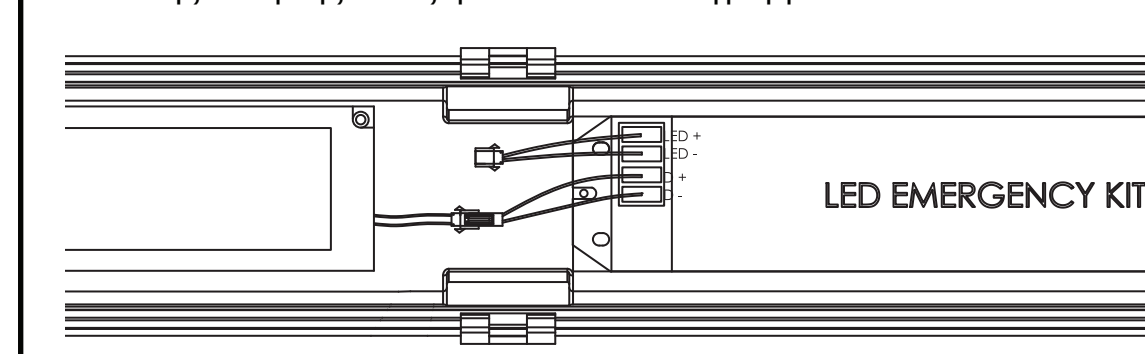
ΒΗΜΑ 6: Στερεώστε την μπαταρία με 4 βίδες και το kit έκτακτης ανάγκης με 2 βίδες στη σιδερένια πλάκα.



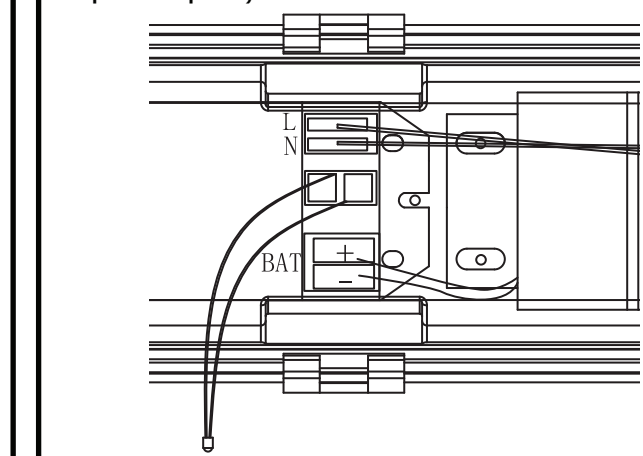
ΒΗΜΑ 7: Το καλώδιο L (κόκκινο) του kit συνδέεται στο L (φάση) της τροφοδοσίας δικτύου, το καλώδιο N (μπλε) του kit συνδέεται στο N (μηδέν) της τροφοδοσίας δικτύου.



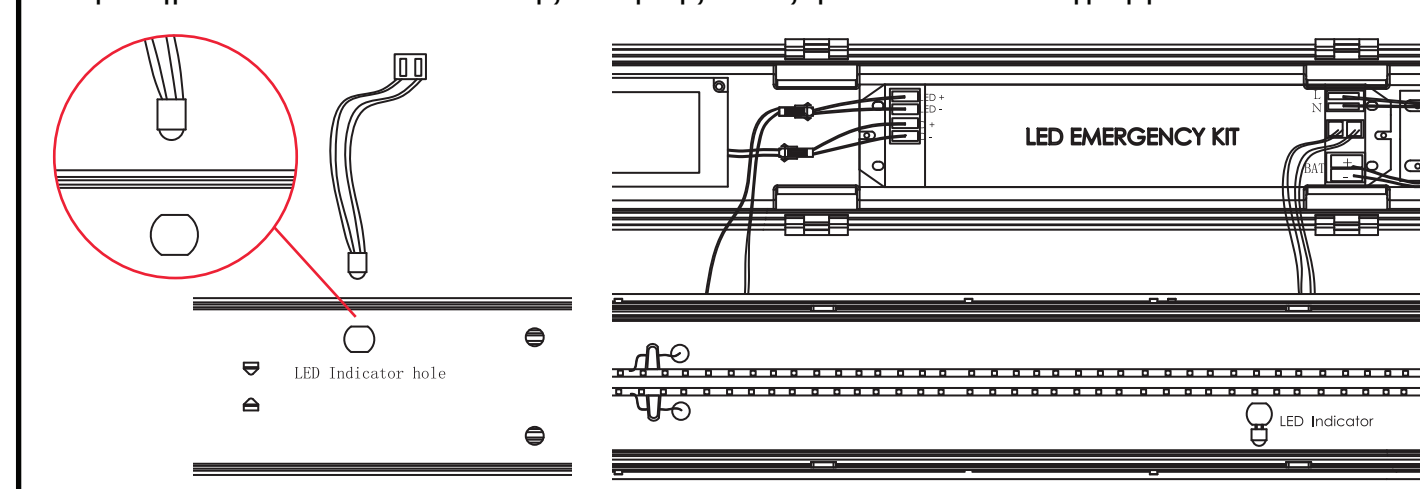
ΒΗΜΑ 8: Συνδέστε το βύσμα του προγράμματος οδήγησης στο kit έκτακτης ανάγκης όπως φαίνεται στο διάγραμμα.



ΒΗΜΑ 9: Συνδέστε το φως της μπαταρίας.



ΒΗΜΑ 10: Στερεώστε την ένδειξη LED στη θήκη και συνδέστε το φως του λαμπτήρα LED στο kit έκτακτης ανάγκης όπως φαίνεται στο διάγραμμα.



ΒΗΜΑ 11: Κατά τη διεξαγωγή συνεχούς ή διακοπόμενης λειτουργίας, δείτε το διάγραμμα καλωδίωσης και συνδέστε την τροφοδοσία του αδιάβροχου φωτιστικού. Ασφαλίστε το διαχύτη στο αδιάβροχο φωτιστικό και κλείστε τα πλευρικά στηρίγματα. Ενεργοποιήστε την τροφοδοσία για να ελέγξετε το λαμπτήρα.

INSTRUKCJE INSTALACJI

EMERGENCY KIT

TECHNICAL DATA:

SKU	8343
Input Voltage	AC:220-240V,50/60Hz
Charging Time	24 Hours
Emergency Power	6-7W
Emergency Operation Time	3 Hours
Charge and Recharge	500 Times
Battery Type	Ni-Cd 9.6V 2200mAh
Ambient Temperature ta	0-50°C
Compatible with	SKU: 20214 20215 SKU: 20216 20217
Dimension	212x40x30mm



WSTĘP I GWARANCJAD

Dziękujemy za wybór i zakup produktu V-TAC. V-TAC będzie Ci służył najlepiej. Proszę przeczytać tę instrukcję uważnie przed przystąpieniem do zainstalowania i zachować ją do użytku w przyszłości. Jeśli masz jakieś pytania, proszę skontaktować się z naszym Przedstawicielem lub z dystrybutorem, od którego kupiłeś produkt. Oni są przeszkoleni i gotowi udzielić Ci pomocy.

OSTRZEŻENIE!

1. Przed rozpoczęciem instalacji należy wyłączyć zasilanie.
2. Instalacja musi być wykonana przez wykwalifikowanego elektryka.
3. Zestaw awaryjny jest wyposażony w wymienną baterię. Jeśli akumulator przestaje odpowiadać znamionowemu czasowi pracy po odpowiednim okresie ładowania, akumulator / zestaw awaryjny powinien zostać wymieniony przez producenta lub jego przedstawiciela serwisowego lub podobnie wykwalifikowaną osobę w celu uniknięcia zagrożenia.

Oznakowanie to wskazuje, że tego produktu nie należy wyrzucać razem z innymi odpadami domowymi.

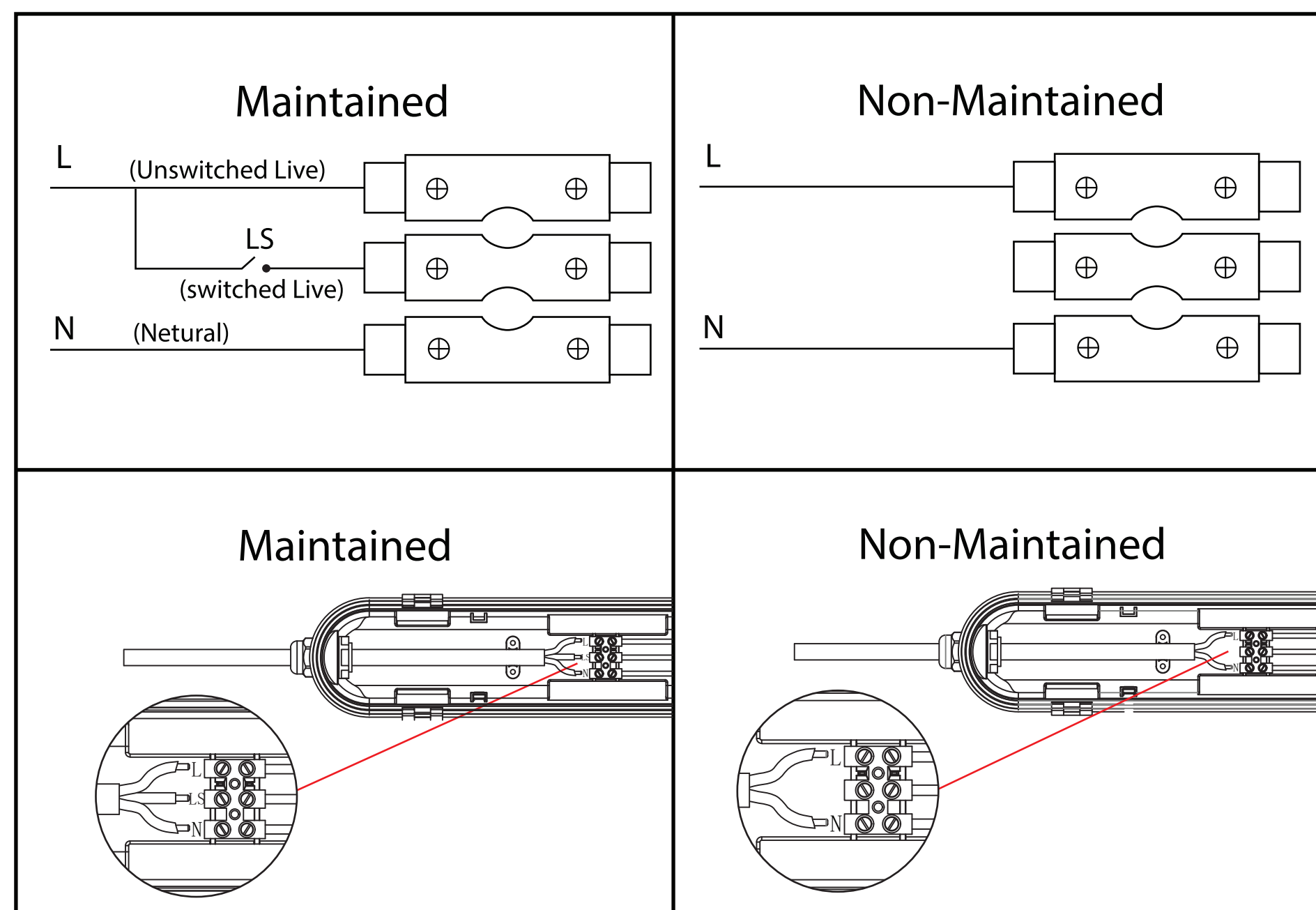
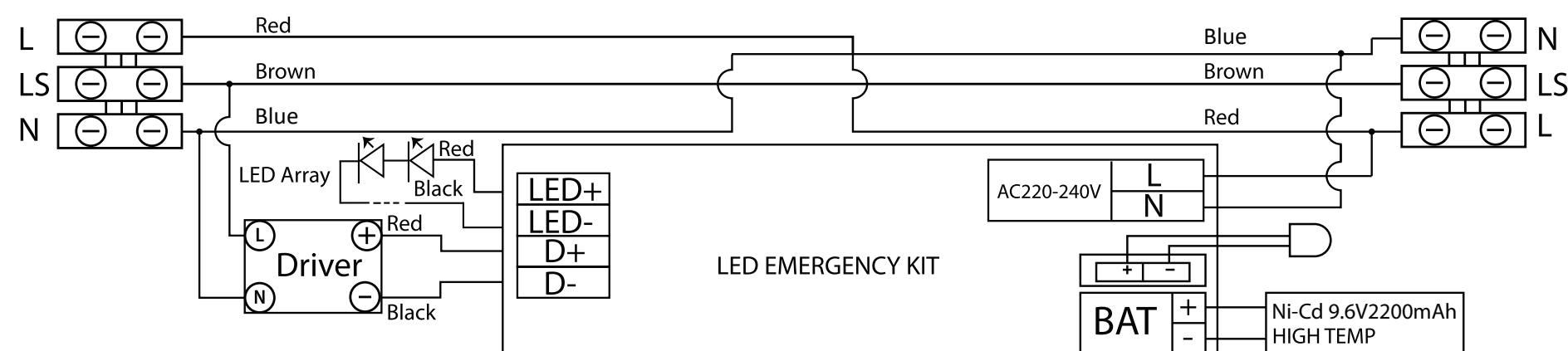


Uwaga, ryzyko porażenia prądem.

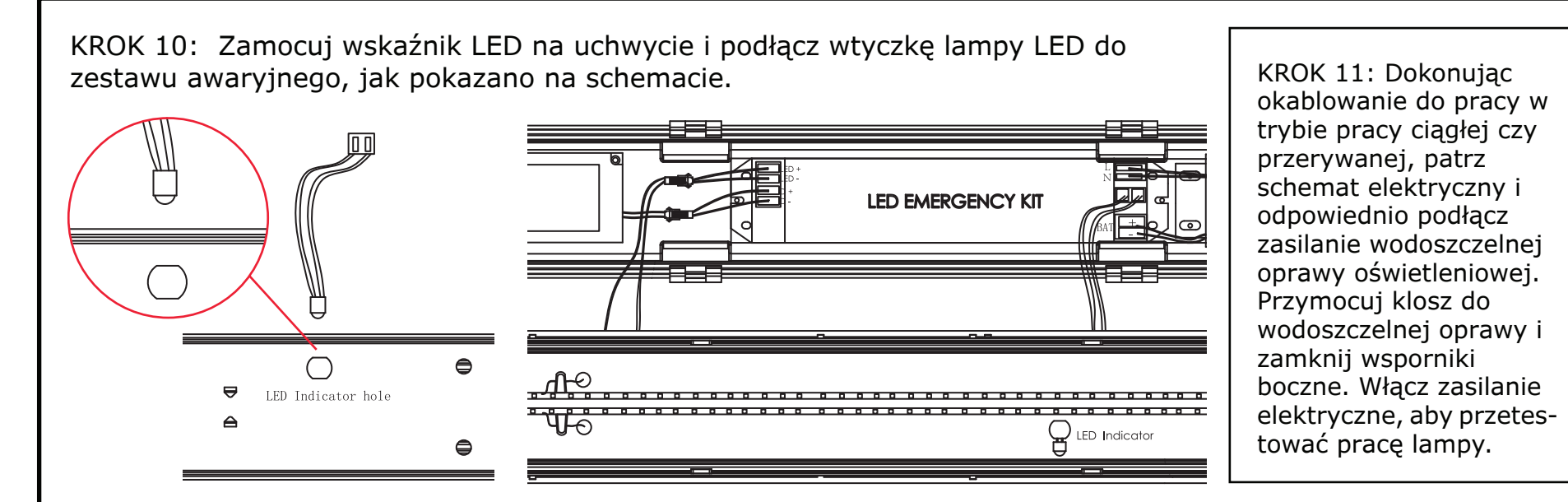
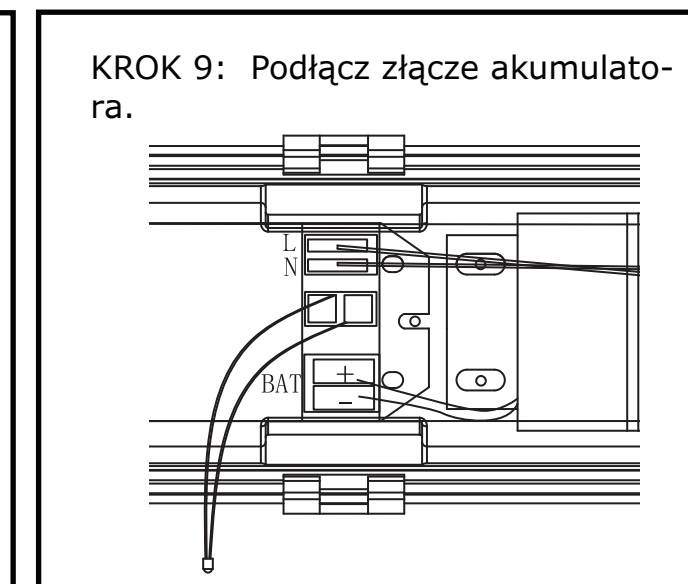
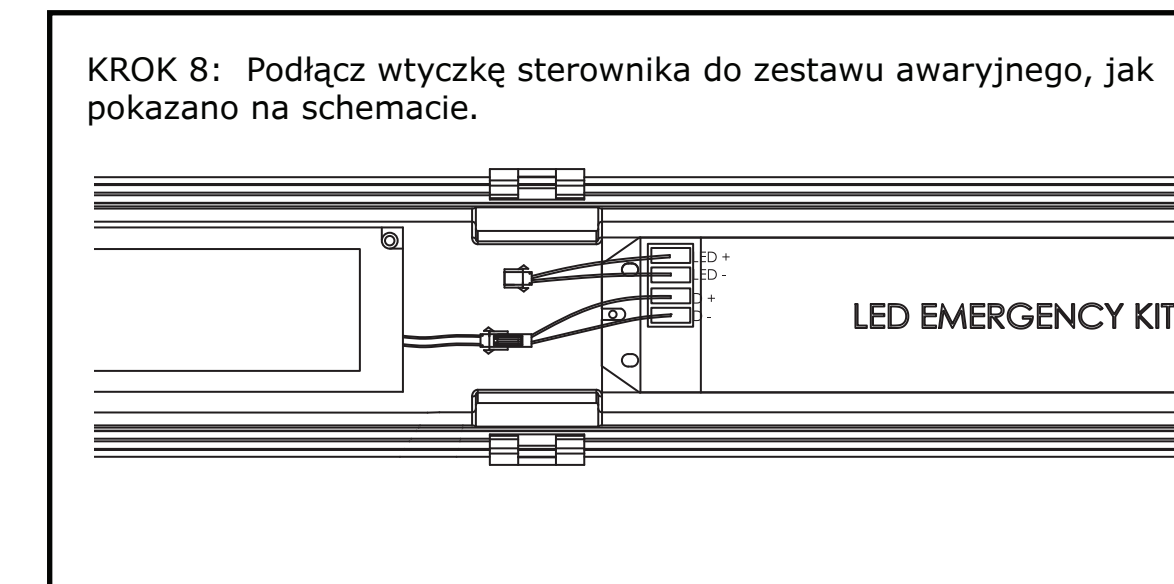
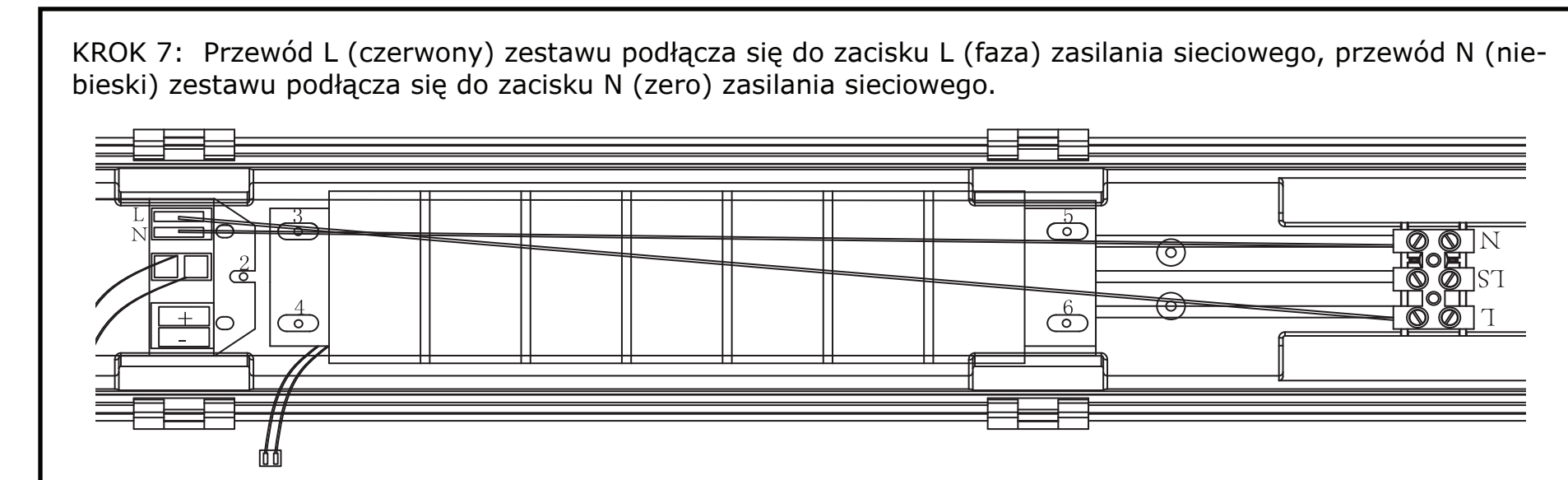
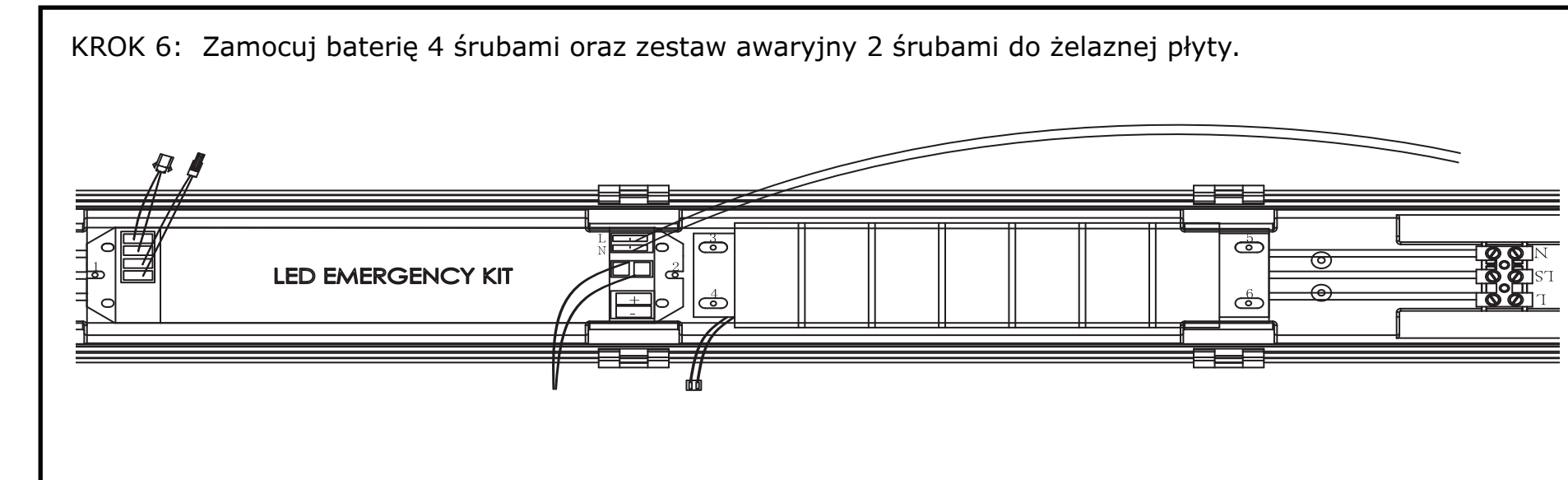
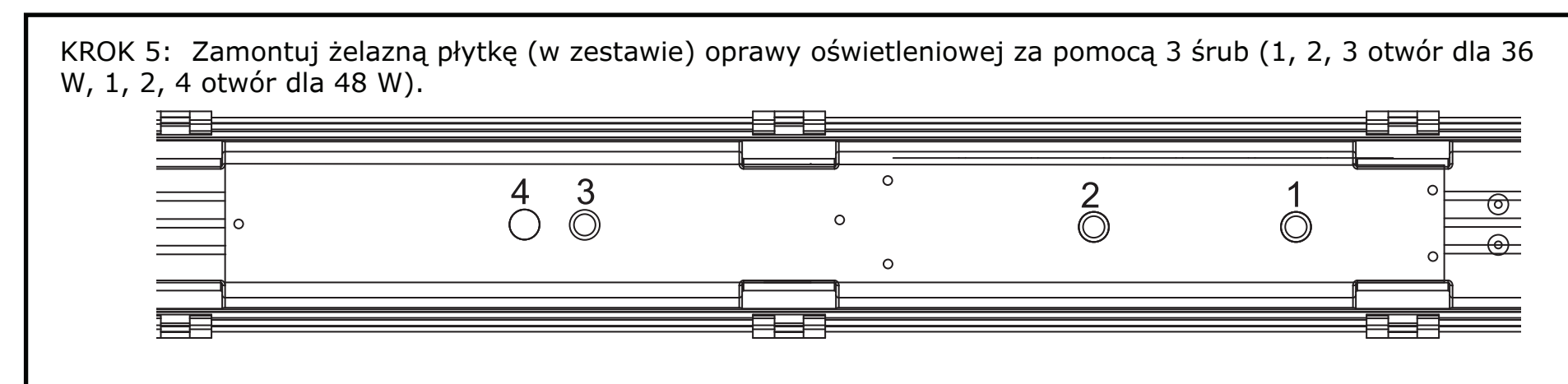
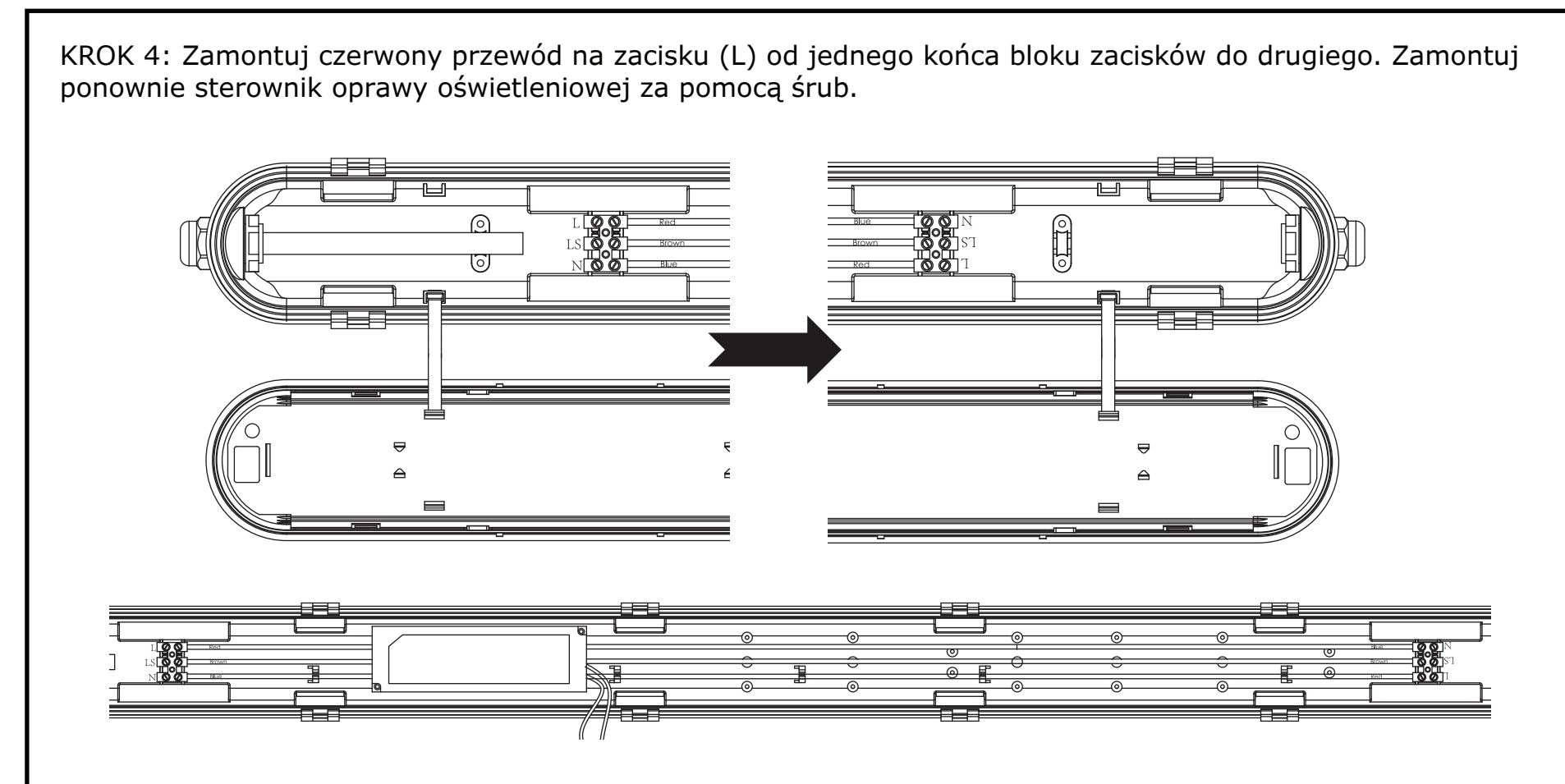
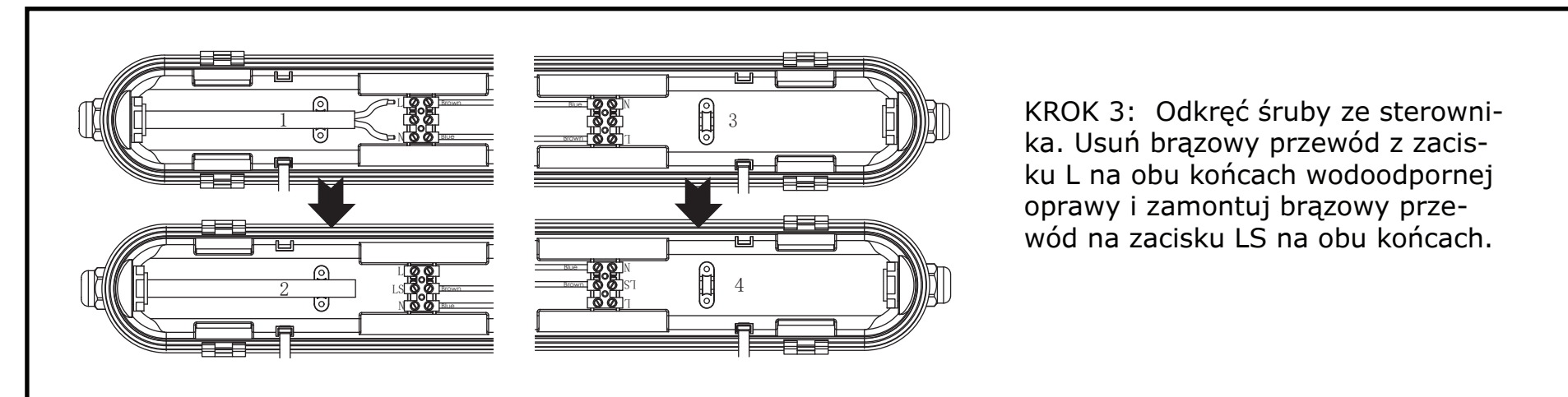
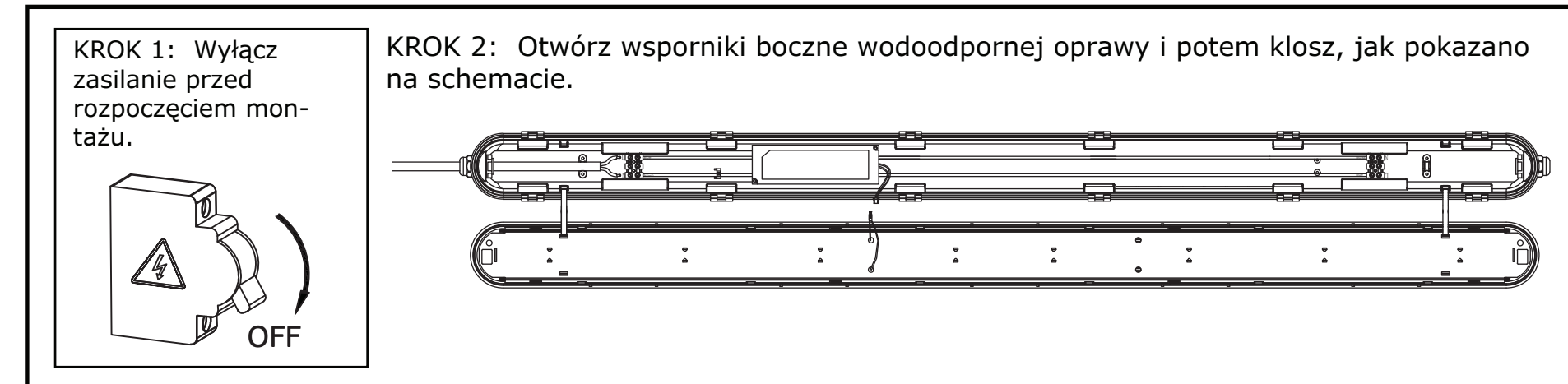
UWAGA:

1. Wyłącz zasilanie przed rozpoczęciem montażu.
2. Akumulator jest całkowicie rozładowany. Przed użyciem produkt naładuj akumulator przez co najmniej 36 godzin.
3. Jeśli lampa jest podłączona do sieci, ale nie działa, sprawdź, czy połączenie jest prawidłowo wykonane.
4. Zestaw oświetlenia awaryjnego należy używać ściśle według schematu elektrycznego, zwracając uwagę na możliwość odwrotnego podłączenia.

SCHEMAT ELEKTRYCZNY ZESTAWU AWARYJNEGO



IN CASE OF ANY QUERY/ISSUE WITH THE PRODUCT, PLEASE REACH OUT TO US AT: SUPPORT@V-TAC.EU
FOR MORE PRODUCTS RANGE, INQUIRY PLEASE CONTACT OUR DISTRIBUTOR OR NEAREST DEALERS. V-TAC EUROPE LTD. BULGARIA, PLOVDIV 4000, BUL.L.KARAELOW 9B



KROK 11: Dokonując okablowanie do pracy w trybie pracy ciągłej czy przerywanej, patrz schemat elektryczny i odpowiednio podłącz zasilanie wodoszczelnej oprawy oświetleniowej. Przymocuj kłosek do wodoszczelnej oprawy i zamknij wsporniki boczne. Włącz zasilanie elektryczne, aby przetestować pracę lampy.

INSTRUCȚIUNI DE INSTALARE EMERGENCY KIT

TECHNICAL DATA:

SKU	8343
Input Voltage	AC:220-240V,50/60Hz
Charging Time	24 Hours
Emergency Power	6-7W
Emergency Operation Time	3 Hours
Charge and Recharge	500 Times
Battery Type	Ni-Cd 9.6V 2200mAh
Ambient Temperature ta	0-50°C
Compatible with	SKU: 20214 20215 SKU: 20216 20217
Dimension	212x40x30mm



INTRODUCERE, GARANȚIA

Vă mulțumim că ați ales și v-ați cumpărat acest produs de V-TAC. V-TAC vă va fi de un mare folos, utilizându-l în modul cel mai potrivit posibil. Vă rugăm să citiți aceste instrucțiuni cu atenție, înainte să începeți instalarea, și păstrați-le pentru că s-ar putea să fie necesar să le recitiți. Dacă aveți și alte întrebări, luați legătură cu dealer-ul nostru sau cu comerciantul de la care v-ați achiziționat produsul. Aceștia sunt bine instruiți și întotdeauna sunt disponibili să vă servească în modul cel mai bun posibil.

AVERTIZARE!

- Vă rugăm să vă asigurați că opriți alimentarea înainte de a începe instalarea.
- Instalarea trebuie efectuată de un electrician calificat.
- Kitul de urgență este proiectat cu o baterie înlocuibilă. Dacă bateria nu mai îndeplinește durata nominală de funcționare după perioada de reîncărcare corespunzătoare, bateria / trusa de urgență trebuie înlocuită de producător sau de agentul său de service sau de o persoană similară calificată pentru a evita un pericol.

Acest marcaj arată că acest produs nu trebuie aruncat împreună cu deșeurile menajere.

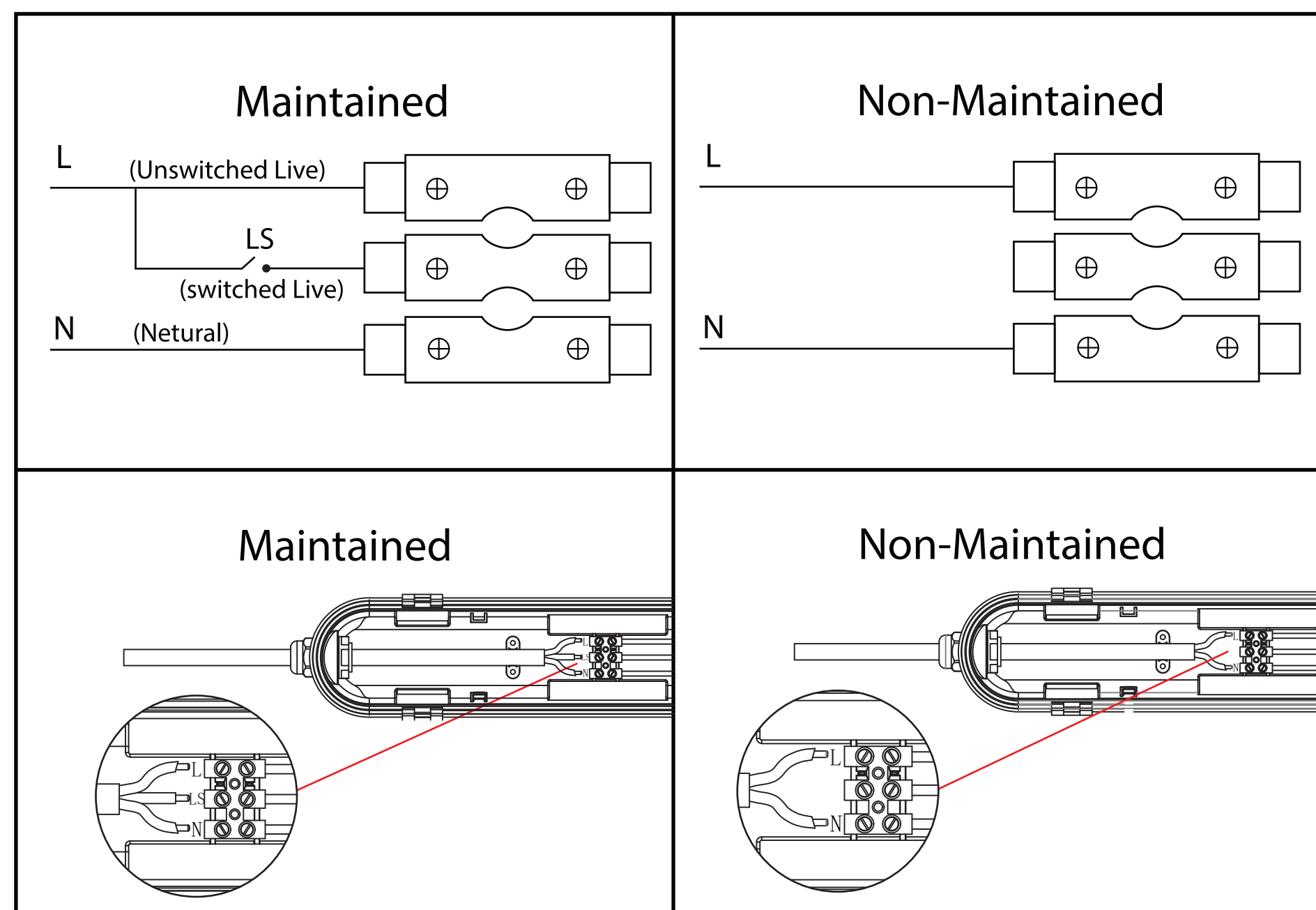
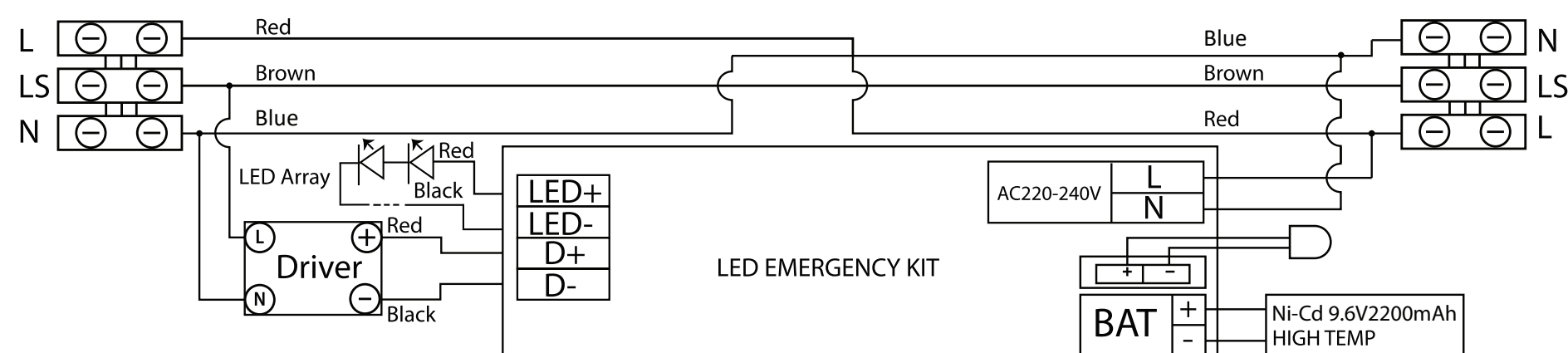


Atenție, există risc de șoc electric.

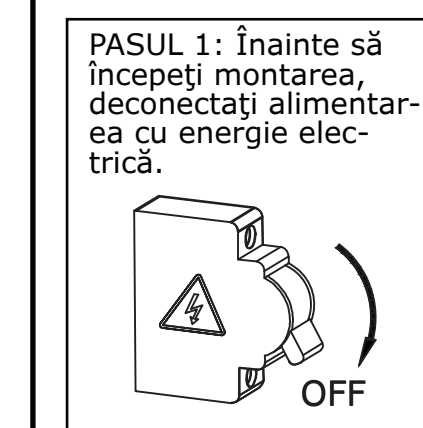
ATENȚIE:

- Înainte să începeți montarea, deconectați alimentarea cu energie electrică.
- Bateria este complet descărcată. Înainte să folosiți produsul, încărcați bateria timp de cel puțin 36 de ore.
- Dacă lampa este conectată la rețeaua electrică dar nu funcționează, verificați dacă instalarea este realizată corect.
- Folosiți setul de iluminare pentru cazurile de avarie, conform schemei electrice, ca să realizați corect conectarea acestuia, atrăgând o atenție deosebită conexiunii inverse.

SCHEMA ELECTRICĂ PENTRU SETUL DE AVARIE

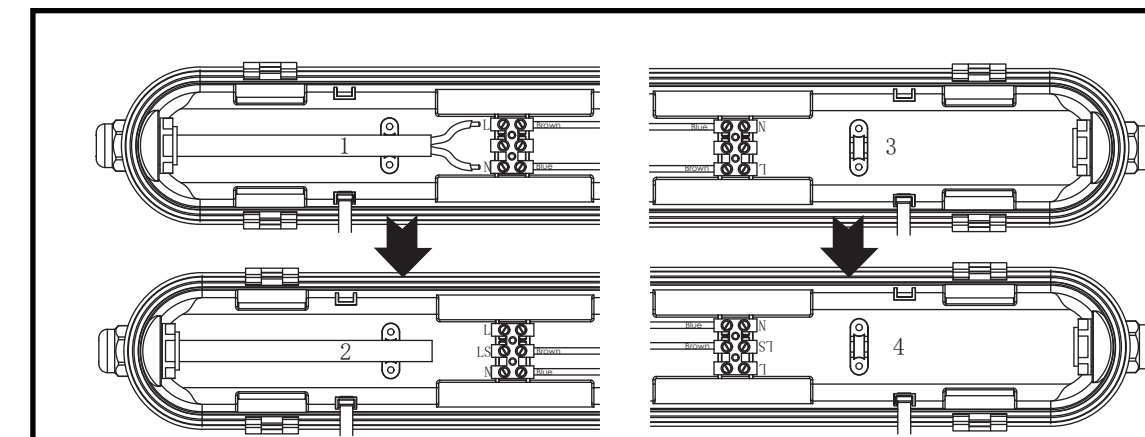
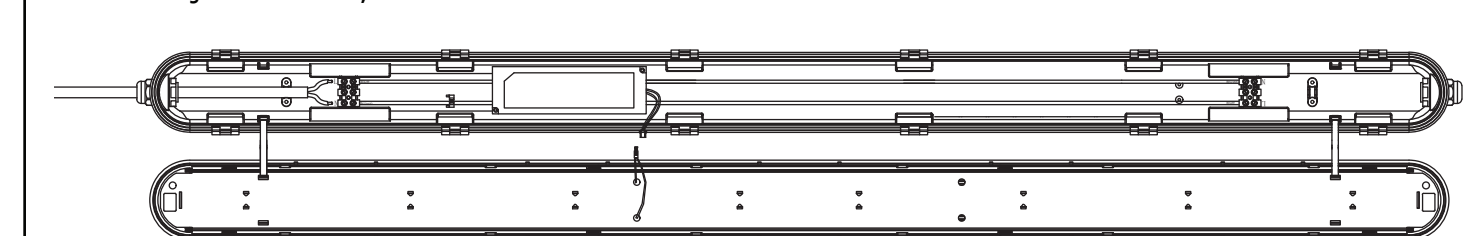


IN CASE OF ANY QUERY/ISSUE WITH THE PRODUCT, PLEASE REACH OUT TO US AT: SUPPORT@V-TAC.EU
FOR MORE PRODUCTS RANGE, INQUIRY PLEASE CONTACT OUR DISTRIBUTOR OR NEAREST DEALERS. V-TAC EUROPE LTD. BULGARIA, PLOVDIV 4000, BUL.L.KARAVELOW 9B



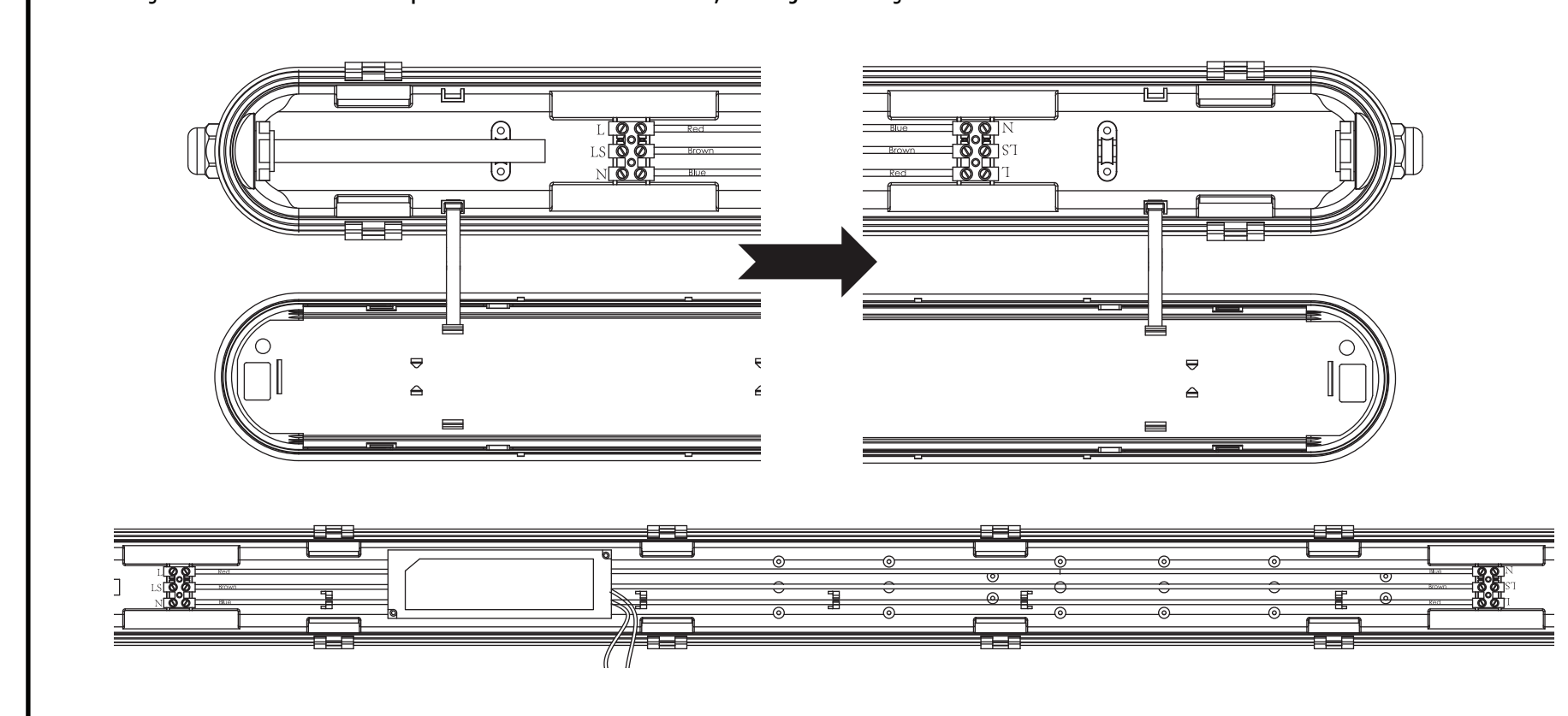
PASUL 1: Înainte să începeți montarea, deconectați alimentarea cu energie electrică.

PASUL 2: Deschideți scoabele laterale ale dispozitivului impermeabil de iluminat și apoi deschideți difuzorul, conform schemei.

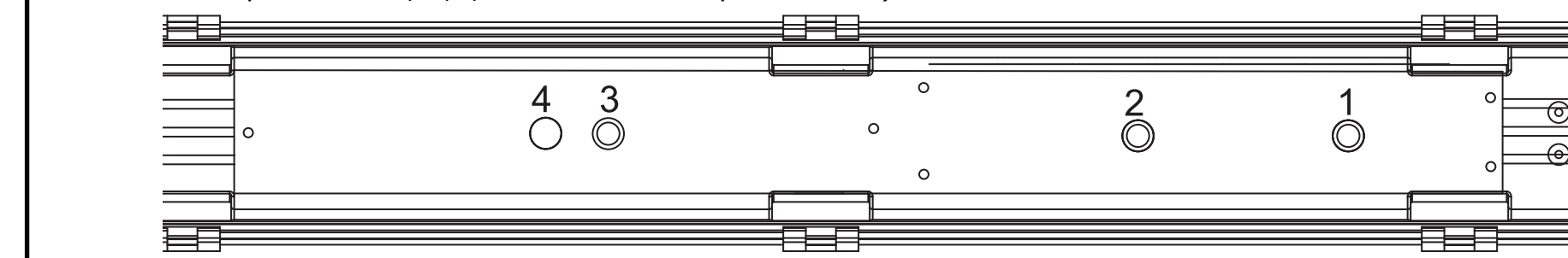


PASUL 3: Scoateți șuruburile driver-ului. Îndepărtați firul de culoarea maro de pe clema L, care se află în cele două capete ale dispozitivului impermeabil de iluminat, și apoi montați acest fir de culoarea maro în clema LS, în cele două capete.

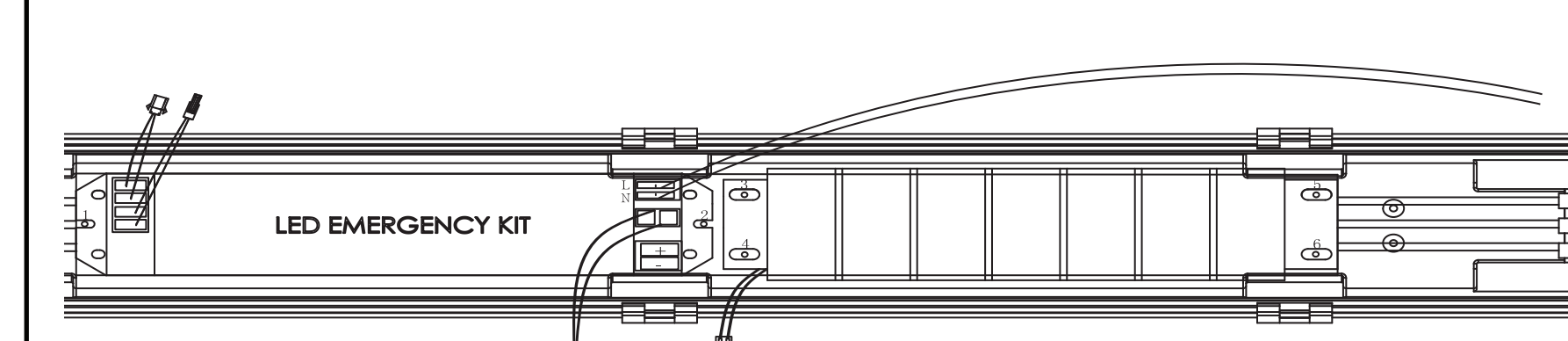
PASUL 4: Montați firul de culoarea roșie în clemă (L), de la un capăt până la celălalt capăt al șirului de cleme. Montați la loc driverul dispozitivului de iluminat, cu ajutorul șuruburilor.



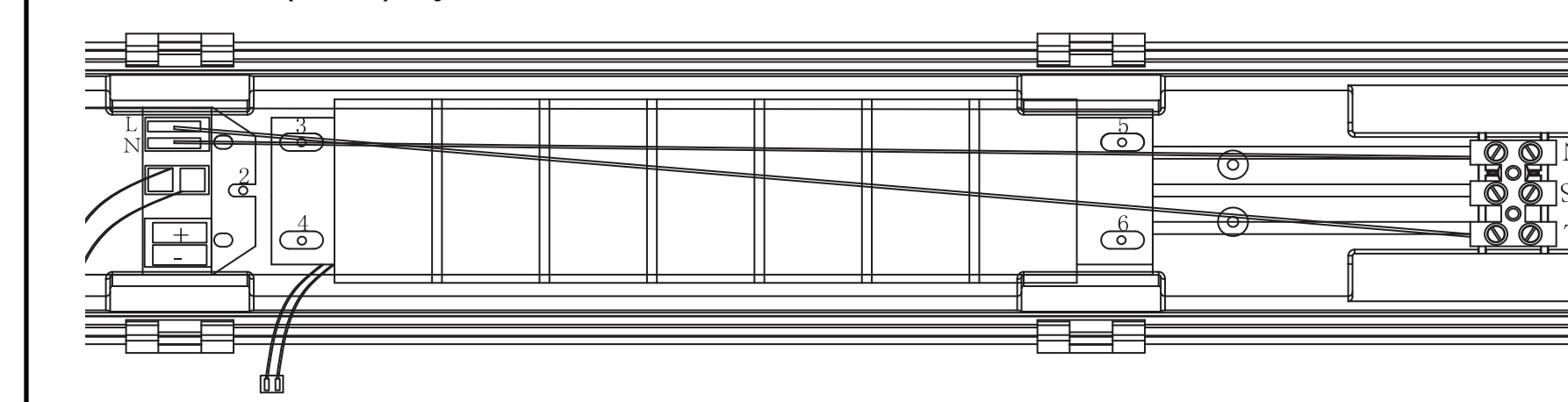
PASUL 5: Montați lamela de fier (inclusă în setul livrat) a dispozitivului de iluminat, folosind 3 șuruburi (1,2,3 - deschizătură pentru 36W, 1,2,4 - deschizătură pentru 48W).



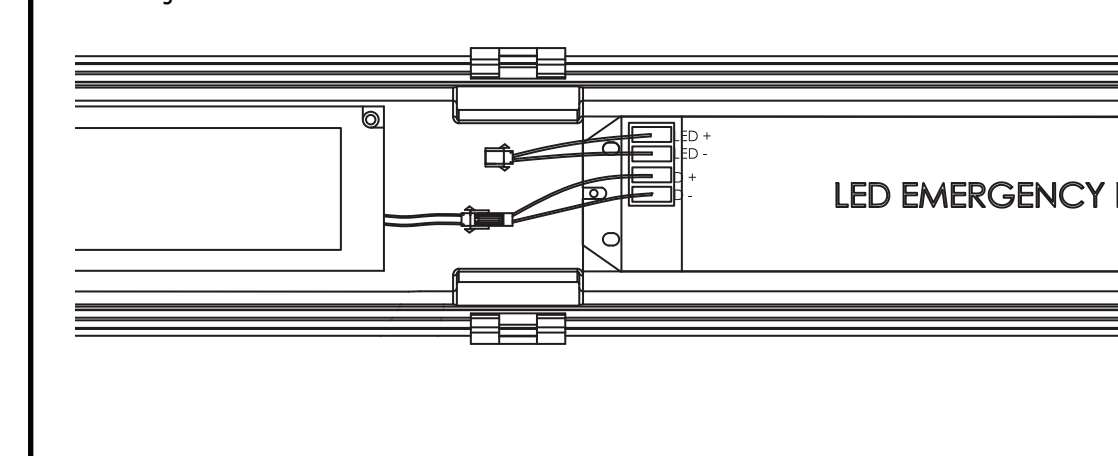
PASUL 6: Fixați pe lamela de fier bateria, folosind 4 șuruburi, precum și setul de avarie, folosind 2 șuruburi.



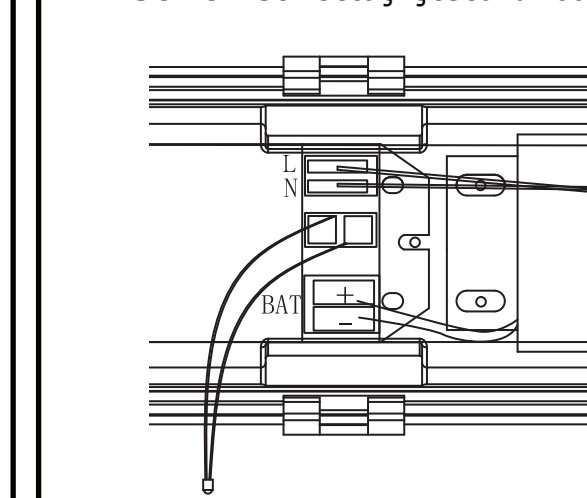
PASUL 7: Firul L (roșu) din set va fi conectat la L (faza) a rețelei de alimentare, iar firul N (albastru) din set, va fi conectat la N (zeroul) rețelei de alimentare.



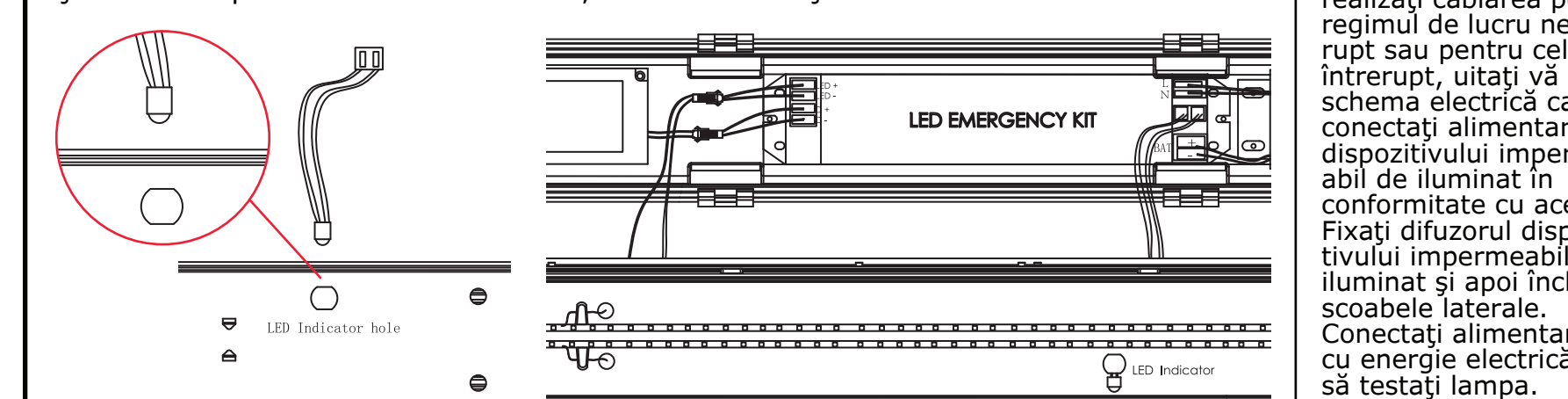
PASUL 8: Conectați ștecărul driverului la setul de avarie, conform indicațiilor date în schemă.



PASUL 9: Conectați ștecărul bateriei.



PASUL 10: Fixați indicatorul LED al dispozitivului de susținere și apoi conectați ștecărul lămpii LED la setul de avarie, conform indicațiilor date în schemă.



PASUL 11: Când realizați cablarea pentru regimul de lucru neîntreput sau pentru cel întrerupt, uitați-vă la schema electrică ca să conectați alimentarea dispozitivului impermeabil de iluminat în conformitate cu aceasta. Fixați difuzorul dispozitivului impermeabil de iluminat și apoi închideți scoabele laterale. Conectați alimentarea cu energie electrică ca să testați lampa.

POKYNY PRO INSTALACI

EMERGENCY KIT

TECHNICAL DATA:

SKU	8343
Input Voltage	AC:220-240V,50/60Hz
Charging Time	24 Hours
Emergency Power	6-7W
Emergency Operation Time	3 Hours
Charge and Recharge	500 Times
Battery Type	Ni-Cd 9.6V 2200mAh
Ambient Temperature ta	0-50°C
Compatible with	SKU: 20214 20215 SKU: 20216 20217
Dimension	212x40x30mm



ÚVOD A ZÁRUKA

Děkujeme, že jste si vybrali a koupili výrobek firmy V-TEK (V-TAC). V-TEK (V-TAC) vám nabízí ty nejlepší výrobky. Před zahájením instalace si prosím pečlivě přečtěte tyto pokyny a uschovejte si tento návod pro budoucí použití. Pokud máte další dotazy, obraťte se na našeho prodejce nebo místního obchodního zástupce, od kterého jste výrobek zakoupili. Oni jsou vyškoleni a jsou vám k dispozici pro všechny vaše potřeby.

VAROVÁNÍ!

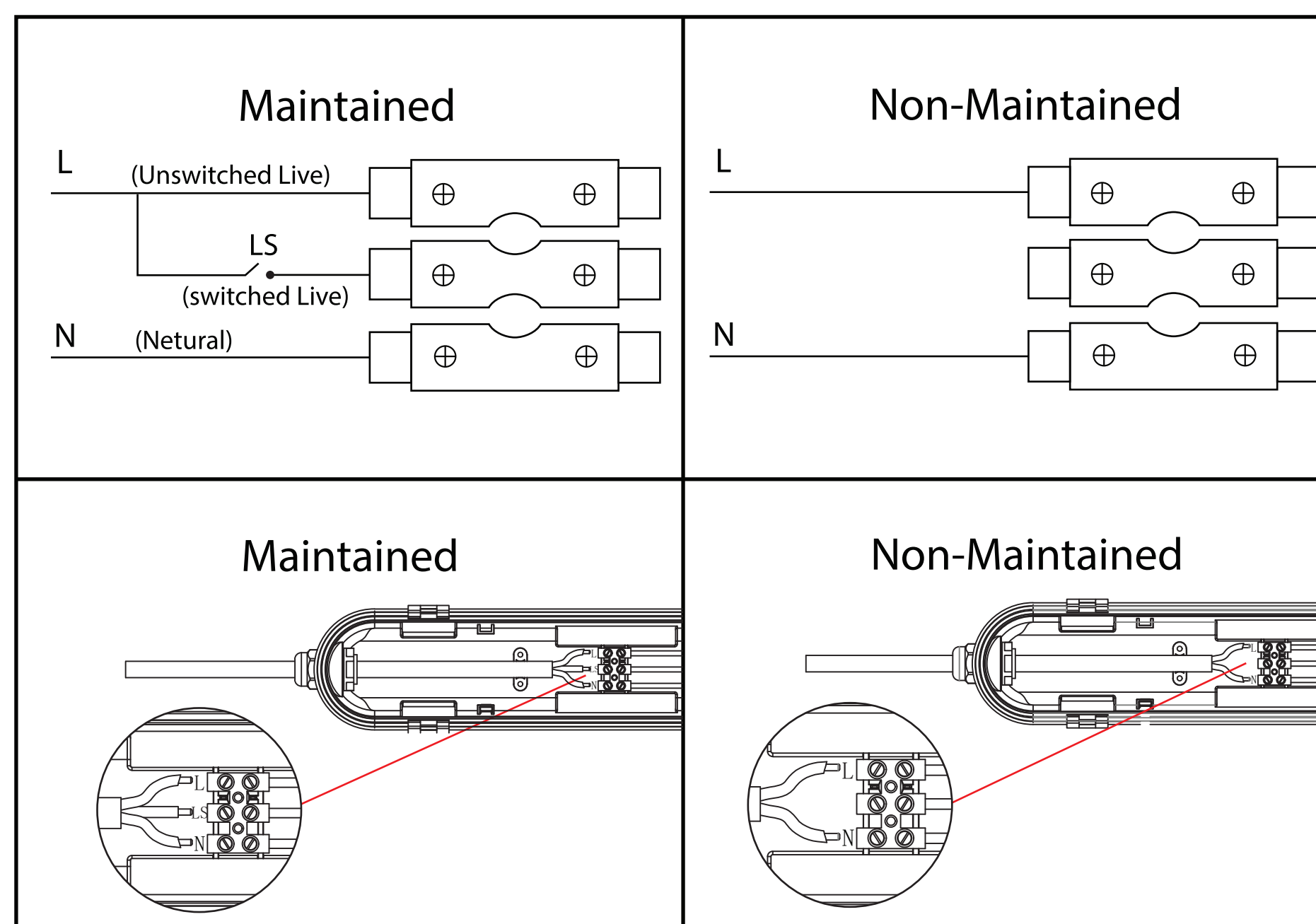
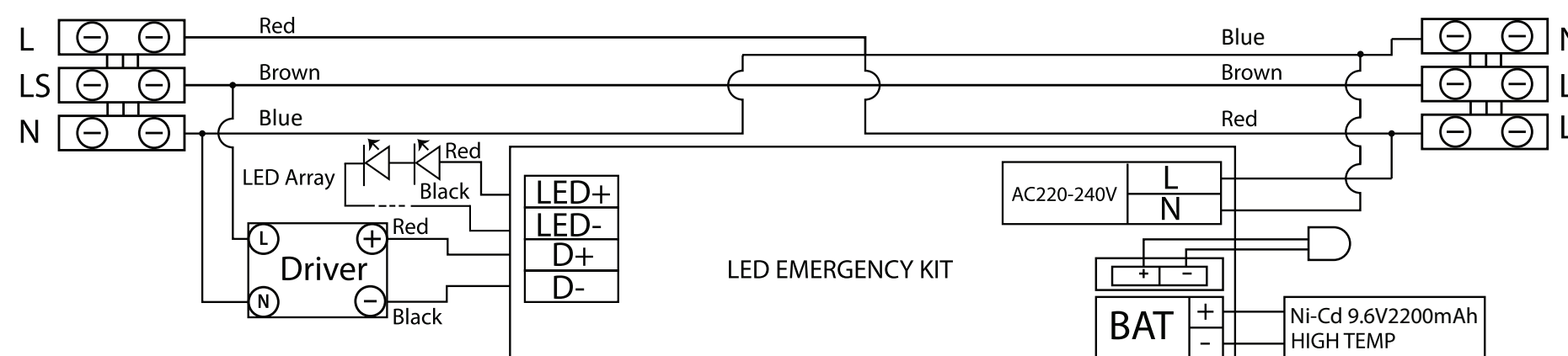
- Před zahájením instalace nezapomeňte vypnout napájení.
- Instalaci musí provést kvalifikovaný elektrikář.
- Nouzová sada je navržena s vyměnitelnou baterií. Pokud baterie po odpovídající době nabíjení již nedosáhne jmenovité doby provozu, měla by být baterie / nouzová sada vyměněna výrobcem nebo jeho servisním zástupcem nebo podobnou kvalifikovanou osobou, aby se předešlo riziku.

Toto označení znamená, že tento produkt by neměl být likvidován s jiným domácím odpadem.  Pozor, nebezpečí úrazu elektrickým proudem.

UPOZORNĚNÍ:

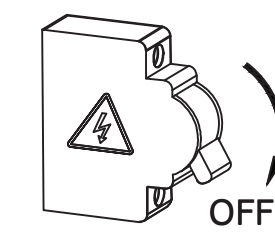
- Před zahájením instalace vypněte napájení.
- Baterie je zcela vybitá. Před použitím se ujistěte, že je baterie nabitá alespoň 36 hodin.
- Pokud je světlo připojeno k elektrické síti, ale nefunguje, zkontrolujte, zda je připojení provedeno správně.
- K připojení použijte soupravu nouzového osvětlení přesně podle schématu zapojení a věnujte pozornost zpětné připojení.

SCHÉMA ZAPOJENÍ SOUPRAVY NOUZOVÉHO OSVĚTLENÍ

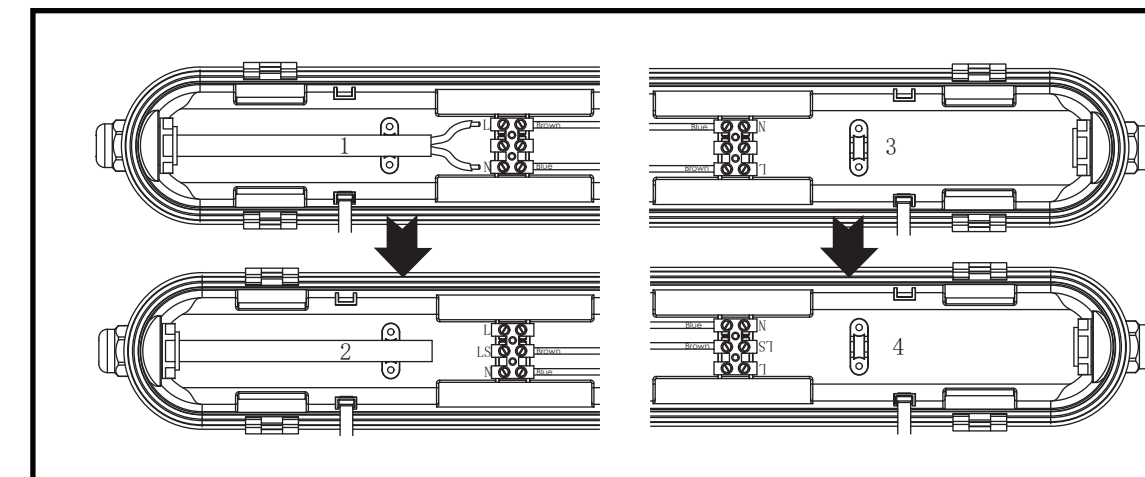
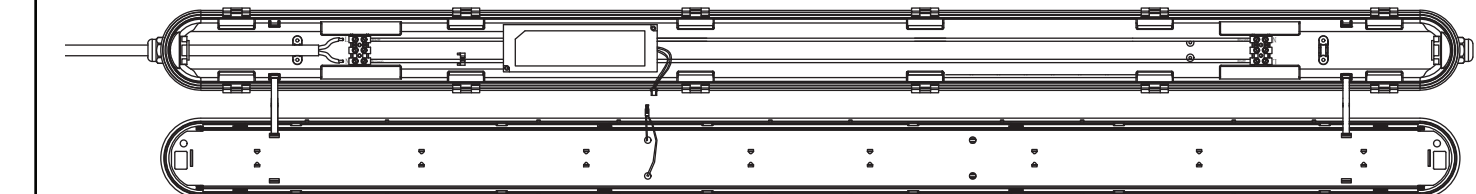


IN CASE OF ANY QUERY/ISSUE WITH THE PRODUCT, PLEASE REACH OUT TO US AT: SUPPORT@V-TAC.EU
FOR MORE PRODUCTS RANGE, INQUIRY PLEASE CONTACT OUR DISTRIBUTOR OR NEAREST DEALERS. V-TAC EUROPE LTD. BULGARIA, PLOVDIV 4000, BUL.L.KARAELOW 9B

KROK 1: Před zahájením instalace vypněte napájení.

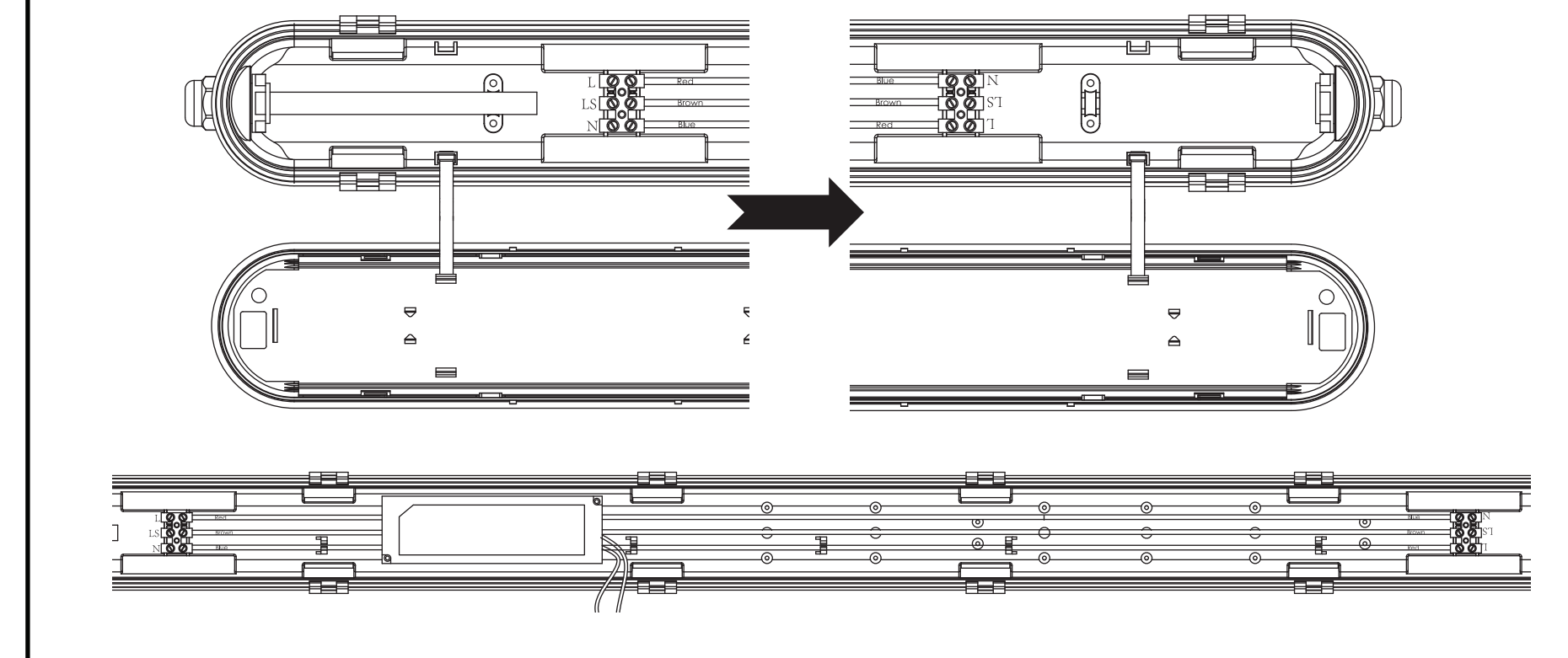


KROK 2: Otevřete boční držáky vodotěsné armatury a otevřete difuzor, jak je znázorněno na obrázku.

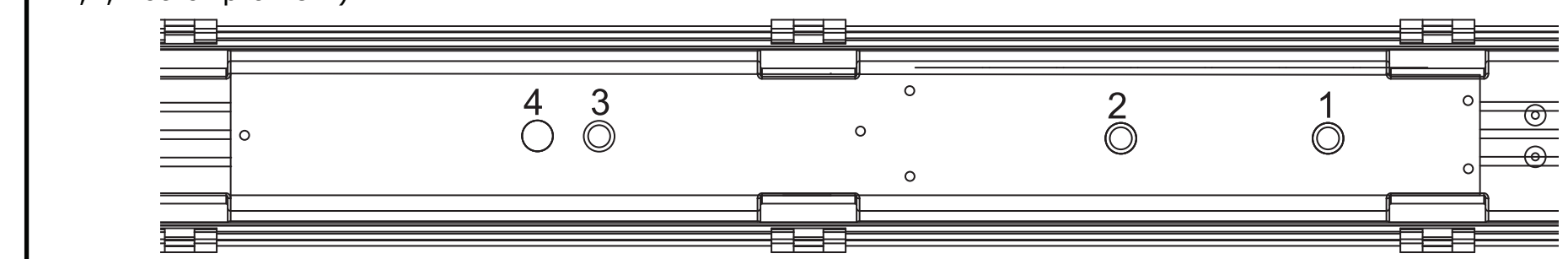


KROK 3: Odstraňte šrouby z ovladače. Odstraňte hnědý vodič ze svorky L na obou koncích vodotěsné armatury a znovu připojte hnědý vodič ke svorce LS na obou koncích.

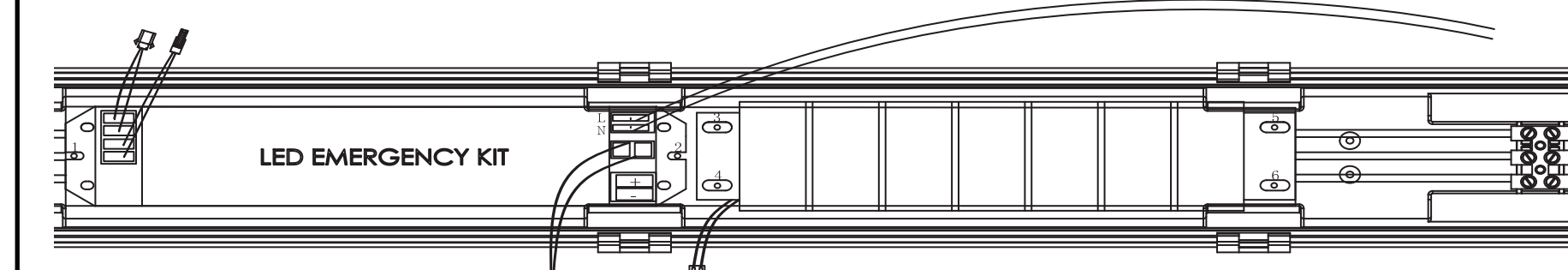
KROK 4: Nainstalujte červený vodič svorky (L) z jednoho konce na druhý konec svorkovnice. KROK 4: Nainstalujte červený vodič na svorku (L) z jednoho konce na druhý konec svorkovnice. Pomocí šroubů znovu namontujte ovladač.



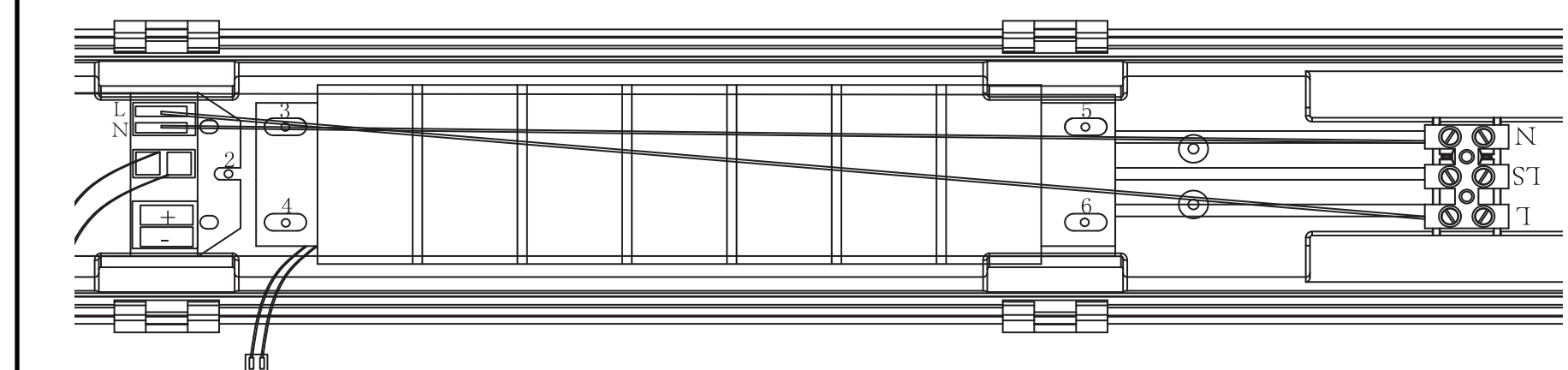
KROK 5: Nainstalujte železnou desku (součást dodávky) na armaturu pomocí 3ks šroubů (1,2,3 otvor pro 36W, 1,2,4 otvor pro 48W).



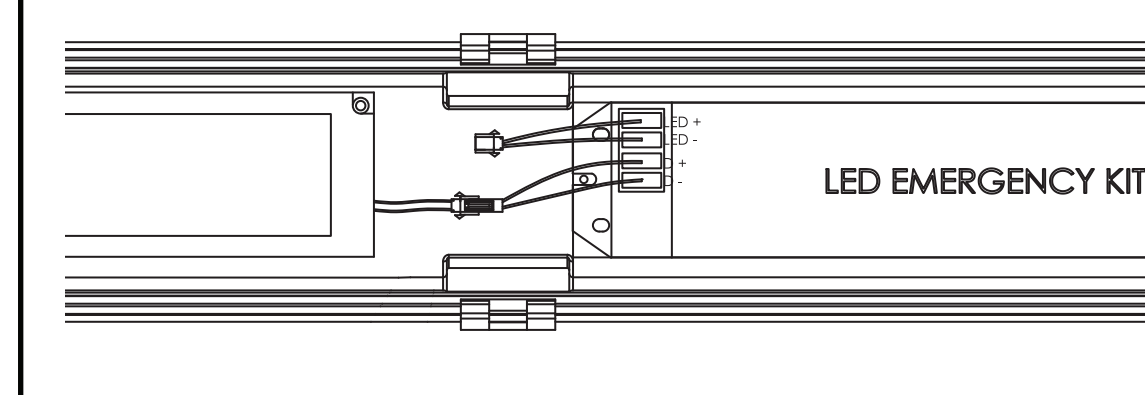
KROK 6: Upevněte baterii pomocí 4ks šroubů a nouzovou sadu pomocí 2ks šroubů na železnou desku.



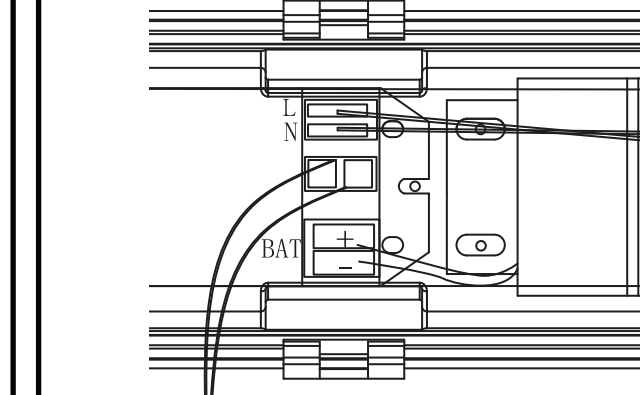
KROK 7: Vodič L (červený) soupravy je připojen k L (fázi) síťového napájení, vodič N (modrý) soupravy je připojen k N (nula) síťového napájení.



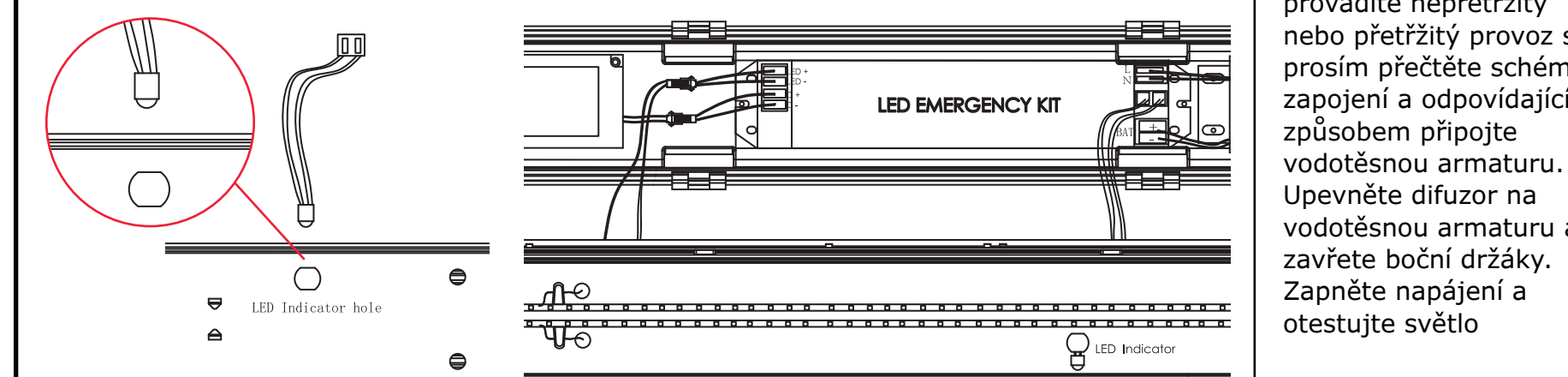
KROK 8: Připojte zástrčku ovladače k nouzové sadě, jak je znázorněno na obrázku.



KROK 9: Připojte zástrčku baterie.



KROK 10: Upevněte LED indikátor na držáku a připojte zástrčku LED světla k nouzové sadě, jak je znázorněno na obrázku.



KROK 11: Pokud provádíte nepřetržitý nebo přetřžitý provoz si prosím přečtěte schéma zapojení a odpovídajícím způsobem připojte vodotěsnou armaturu. Upevněte difuzor na vodotěsnou armaturu a zavřete boční držáky. Zapněte napájení a otestujte světlo