



Apparecchi da parete: Comando KNX 6 pulsanti 3M

01585

Apparecchi da parete / Sistemi / KNX

Comando KNX 6 pulsanti 3M

Apparecchio di comando a sei pulsanti, standard KNX, individuazione al buio a LED RGB con regolazione di intensità, da completare con mezzi tasti intercambiabili 1 o 2 moduli Eikon, Arké o Plana - 3 moduli

Stato prodotto

3 - Prod. gestito



Q.tà minima ordine

1 NR

Istruzioni, Manuali, Documentazione

- [Foglio istruzioni multilingua \(702 kb\)](#)
- [Manuale installatore \(2899 kb\)](#)
- [Installer manual \(1937 kb\)](#)

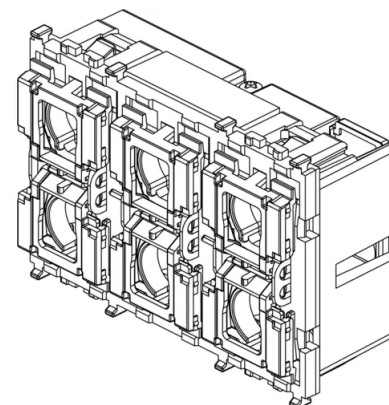
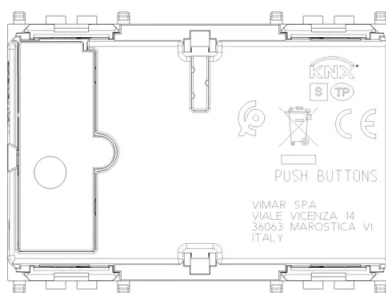
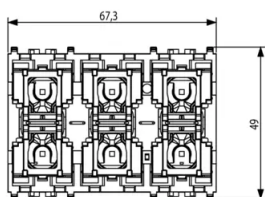
Software

- [DB_ComandoSupervisione_KNX_REL-01.16_20221025.zip](#)
- [DB_ComandoSupervisione_KNX_REL-01.17_20230117.zip](#)

Video

- [Comandi domotici universali](#)

Disegni



Vista ingombri

Vista posteriore

Vista 3D



Gallery



Dati tecnici

- **Gruppo:** sistemi di bus per impianti
- **Classe:** Apparecchio di comando multiplo sistema bus
- **Sistema bus radio KNX:** No
- **Sistema bus radio:** No
- **Sistema bus LON:** No
- **Sistema bus Powernet:** No
- **Radio bidirezionale:** No
- **Numero moduli DIN:** 3
- **Materiale:** altri
- **Qualità del materiale:** materiale termoplastico
- **Trattamento superficie:** altri
- **Tipo superficie:** opaco
- **Colore:** altri
- **Codice RAL (simile):** 7024
- **Trasparente:** No
- **Accoppiamento bus incluso:** Sì

Marchi

- 00. Marcatura CE - UE
- 27. Marchio KNX
- 37. Marcatura - Marocco
- 43. Marchio UKCA - Regno Unito
- 92. RoHS UAE
- 99. Direttiva RAEE ([download](#))

Imballi



8 007352 593589
Codice 8007352593589
Qtà 1 NR
Dim. 5,7x5,3x7,7 [cm]
Peso 54,2 [g]



8 007352 633216
Codice 8007352633216
Qtà 70 NR
Dim. 39,5x30x17 [cm]
Peso 4.643,8 [g]

Legal

Vimar si riserva il diritto di modificare in ogni momento e senza preavviso le caratteristiche dei prodotti riportati. L'installazione deve essere effettuata da personale qualificato con l'osservanza delle disposizioni regolanti l'installazione del materiale elettrico in vigore nel paese dove i prodotti sono installati. Per le condizioni di utilizzo delle informazioni presenti sulla scheda prodotto vedere [Condizioni di utilizzo](#).