

SCHEDA PRODOTTO

Tolomeo lettura halo - Alluminio

**DESIGN BY :**

Michele De Lucchi , Giancarlo Fassina
1990

MATERIALI :

Alluminio anodizzato, alluminio lucidato

DESCRIZIONE :

Base e struttura a bracci mobili in alluminio lucidato; diffusore orientabile in tutte le direzioni in alluminio anodizzato opaco; snodo in alluminio brillantato. Sistema di equilibratura a molle.

Emissione

Diretta Orientabile

IP 20     

SCHEDA TECNICA

CARATTERISTICHE

Nome del prodotto:	Tolomeo lettura halo - Alluminio
Codice articolo:	A013900 + A014900
Colore:	Alluminio
Materiale:	Alluminio anodizzato, alluminio lucidato
Supporto:	Base
Colore supporto:	Aluminium
Serie:	Design
Ambiente di utilizzo:	Interni
Area di utilizzo:	Hospitality Hotel, Residenze Private

OTTICHE

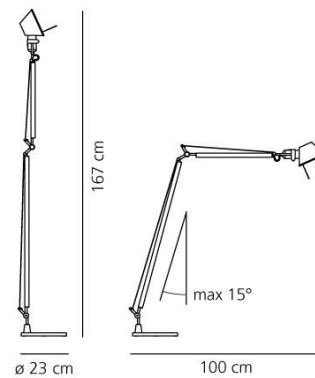
Emissione: Diretta Orientabile

DIMENSIONI

Diametro base:	(cm) 23
Estensione massima in altezza:	(cm) 167
Estensione massima in larghezza:	(cm) 100
Forma incasso:	

LAMPADINE NON FORNITE

Categoria:	HALO
Numero:	1
Lbs:	Qa60
Watt:	70
Attacco:	E27
Tipo:	Hsgsa/c/ub
Color Rendering:	1a
Temperatura Colore (K):	2900
Durata (h):	2000

MISURE**SORGENTE LUMINOSA**

IP 20     

ELETTRICHE

Tensione di alimentazione: 220V-240V