

Server Point Piastra



COD. 5309

LAMPADA

W

IP

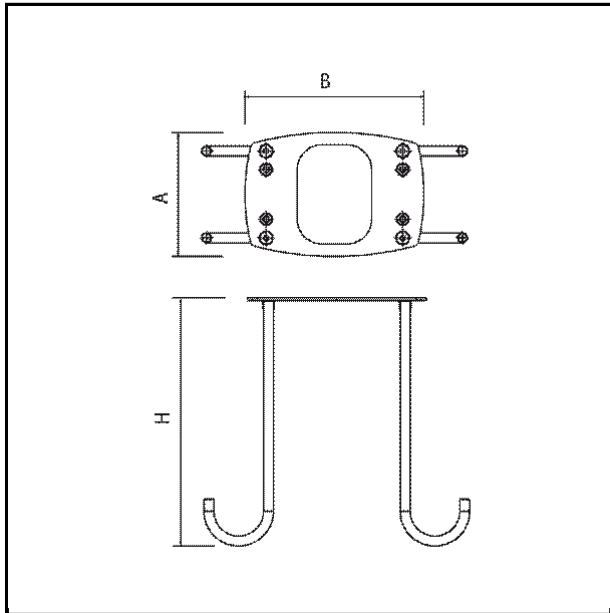
IK

CERTIFICAZIONE

CONFORMITÀ

COLORI

CLASSE ENERGETICA



SPECIFICHE

- . Piastra inox con tirafondi per ancoraggio terreno
- . Pronta a montare per art. 5301 – 5302 – 5303

DIMENSIONI

A 100 mm

B 144 mm

H 200 mm

Stampa creata il 12/07/2016 11:55

GOCCIA ILLUMINAZIONE s.r.l.

via E.Fermi, 59/65 | 25020 Poncarale (BS) Italy
Tel. +39.030.26.40.761 r.a. | Fax +39.030.26.40.271
www.goccia.it | info@goccia.it