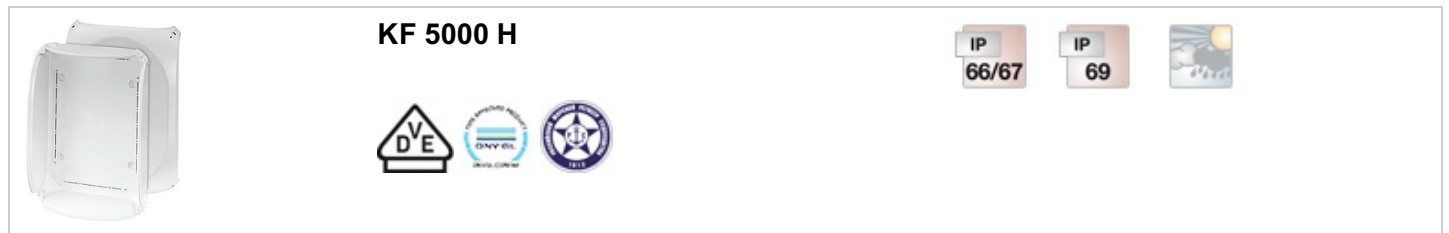


**"resistente alle intemperie" per l'installazione all'aperto senza protezione, scatola a pareti lisce**

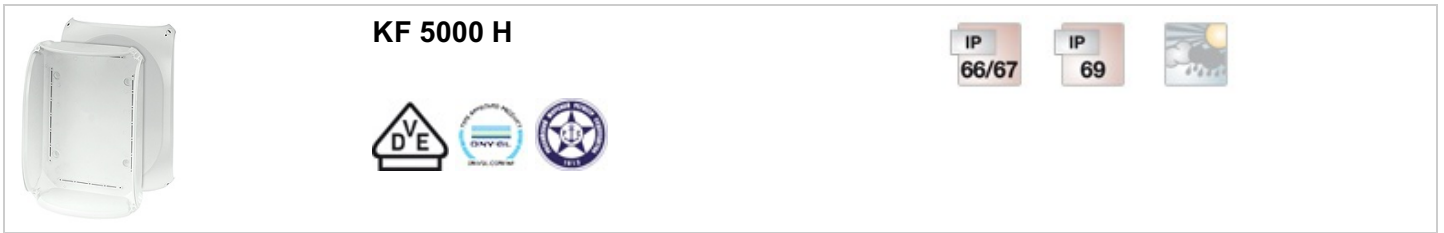


- senza morsettiera
- Scatola a pareti lisce
- Superficie parete utilizzabile per inserimento cavi max. M63
- con due ingressi cavi M32 sul fondo
- "resistente alle intemperie" idoneo per l'installazione in esterno non protetta (esposizione ai raggi UV per irraggiamento solare, protetto dall'acqua piovana, resistente alle temperature e agli urti, ecc.)
- resistenti all'acqua marina
- "applicazioni offshore"
- Coperchio predisposto per la piombatura
- Staffe esterne per installazione a parete fornite in dotazione
- Colore: grigio, RAL 7035

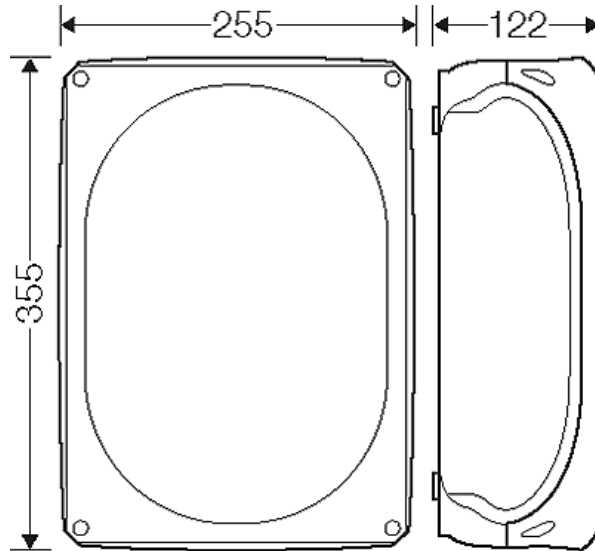
Spessore parete parte inferiore	3,2 mm
Tensione di isolamento	U <sub>i</sub> = 1000 V a.c./d.c.
Materiale	PC (policarbonato) con GFS
classe di protezione	IP 66 / IP 67 / IP 69 IP 67, immersi in acqua fino ad 1 m. di profondità, per max. 15 minuti IP 69, pressione acqua max. 100 bar, temperatura acqua: max. 80°C, distanza => 0,15 m
Larghezza di montaggio	320 mm
Altezza di montaggio	215 mm
Profondità massima di montaggio	106 mm
Larghezza:	355 mm
Altezza:	255 mm
Profondità:	122 mm
Peso:	1,374 kg
secondo la norma	IEC 60670-22
secondo la norma	DNV GL - N. certificato: TAE0000EE Russian Maritime Register of Shipping, l'utilizzo è autorizzato in base alla documentazione tecnica n. 250-A-1180-108795

**Disegni**

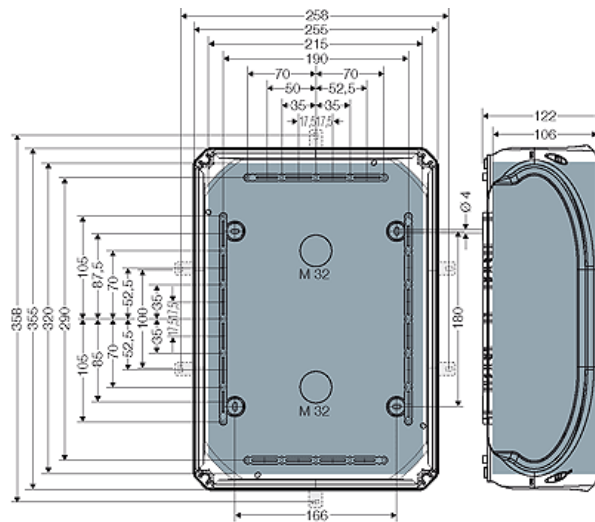
"resistente alle intemperie" per l'installazione all'aperto senza protezione, scatola a pareti lisce



Disegno con quote



Misure dettagliate




pareti delle scatole




**Condizioni di lavoro ed ambientali**

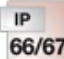
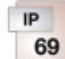

Campo di impiego	Adatto per l'installazione non protetta all'aperto Per ridurre la formazione e l'accumulo di acqua di condensa vedere le informazioni tecniche.
Resistenza ad occasionali operazioni di pulizia	Resistente alle procedure occasionali di pulizia (getto diretto) con idropulitrice ad altra pressione, senza additivi, pressione acqua max. 100 bar, temperatura acqua max. 80 °C, distanza ≥ 0,15 m, a norma DIN EN 60529:2014-09 (IEC 60529:2013) = IP 69.
Temperatura ambiente	Valore medio oltre 24 ore + 55 °C Valore massimo + 70 °C Valore minimo - 25 °C
Protezione antincendio contro difetti interni	Qualità richieste per apparecchi elettrici in base alle normative aziendali ed alla legge Requisiti minimi

**"resistente alle intemperie" per l'installazione all'aperto senza protezione, scatola a pareti lisce**



**KF 5000 H**

- Prova del filo incandescente secondo IEC 60695-2-11:
- 650° C per le scatole ed i conduttori in entrata
- 850° C per le parti conduttrici

Resistenza alla fiamma	Prova del filo incandescente secondo IEC 60695-2-11: 960 °C UL soggetto 94: V-0 difficilmente infiammabile autoestinguente
Livello di protezione contro la sollecitazione meccanica	IK09 (10 Joule)
Tossicità	prive di alogene senza silicone „Prive di alogeni“ in riferimento alla verifica su cavi e correnti isolate – corrosività di gas incendiari - secondo IEC 60754-2
Nota	Per le proprietà del materiale consultare i dati tecnici