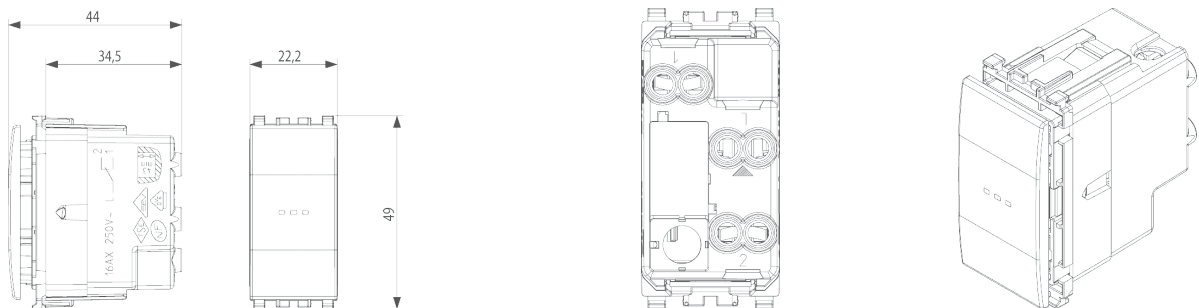


## Scheda prodotto - 20105

<b>Codice</b>	20105 - Deviatore 1P 16AX assiale grigio
<b>Famiglia</b>	Eikon / Apparecchi / Apparecchi di comando base
<b>Descrizione</b>	Deviatore 1P 16 AX 250 V~ assiale illuminabile, tasto sostituibile, grigio
<b>Prezzo</b>	€ 13,41 (NR 1) listino 08.00 (iva esclusa)
<b>Stato prodotto</b>	3 - Prod. gestito
<b>Q.tà minima ordine</b>	20 NR
<b>Marchio</b>	VIMAR



## Disegni



**Vista ingombri** [download.png](#) - [download.dxf](#)

**Vista posteriore** [download.png](#) - [download.dxf](#)

**Vista 3D** [download.png](#) - [download.dxf](#)

## Marchi

- 01. Marchio IMQ - Italia ( [download](#) )
- 04. Marchio NF - Francia
- 05. Marchio SEV - Svizzera
- 09. Marchio VDE - Germania
- 14. Marchio TSE - Turchia
- 15. Marchio CCC - Cina
- 19. Certificato NOM - Messico
- 96. Esperto elettrotecnico ( [download](#) )

## Imballi

---

**Codice** 8007352459885

**Qtà** 1 NR

**Dim.** 5,1x2,8x5,3 [cm]

**Peso** 32 [g]

**Codice** 8007352459892

**Qtà** 20 NR

**Dim.** 27x11,6x6 [cm]

**Peso** 711,2 [g]