

KYKLO – 40

scheda prodotto

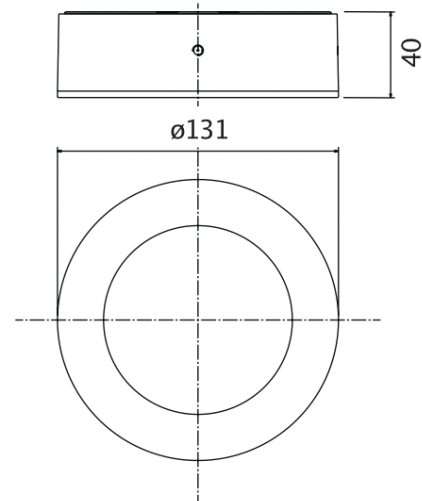
COD. 1241

AN AN = Antracite
AG AG = Grigio Alluminio
BI BI = Bianco

3K – 3000K / **4K** – 4000K

Ø 131 mm

H 40 mm



LAMPADA	LED
LUMEN NOMINALI	1100
LUMEN REALI	750
POTENZA	10W
TENSIONE	220-240V 50/60Hz
IP	IP 65
IK	IK08 (6 joules)
CLASSE	 Classe I
CERTIFICAZIONE	
CONFORMITÀ	EN 60598-1 +2-1
CLASSE ENERGETICA	F

Apparecchio da esterno per installazione a soffitto

Corpo lampada, basetta e cornice fermavetro in alluminio pressofuso a basso tenore di rame

Diffusore in vetro temprato trasparente ultrawhite

Viti inox

Ingresso cavi dal retro

Sorgente luminosa: modulo LED a tensione di rete, compatibile con dimmer a taglio di fase / CRI≥80

Ottiche: 40° (cod. standard) / 12° (cod. + 12) / 90° (cod. + 90)

Finitura: doppia verniciatura dopo decapaggio, passivazione cromica (cromo trivalente), fondo epossidico e verniciatura con polveri poliestere

SU RICHIESTA:

Temperatura colore LED 2700K (cod. + 27K)

Versione bassa tensione 12-24V

Ottica a nido d'ape 10° (cod. + HC)