

Scheda prodotto - 19416

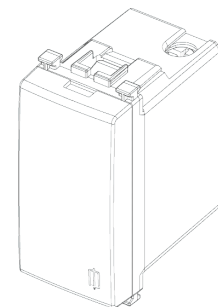
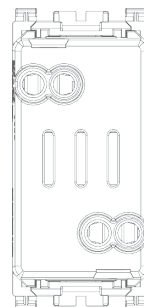
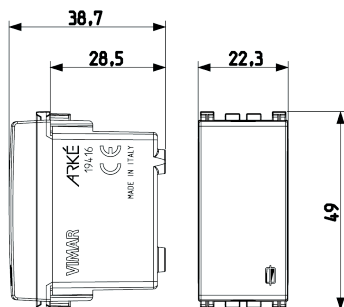
Codice	19416 - Portafusibile 1P 16A grigio
Famiglia	Arké / Apparecchi / Protezione
Descrizione	Portafusibile 1P 16 A 250 V~ per fusibili miniatura D5x20 mm e D6,3x32 mm, grigio. Fornito senza fusibile
Prezzo	€ 9,99 (NR 1) listino 08.00 (iva esclusa)
Stato prodotto	3 - Prod. gestito
Q.tà minima ordine	20 NR
Marchio	VIMAR



Istruzioni, Manuali, Documentazione

[IG - Info generali e tecniche \(1973 kb\)](#)

Disegni



Vista ingombri

[download.png](#) - [download.dxf](#)

Vista posteriore

[download.png](#) - [download.dxf](#)

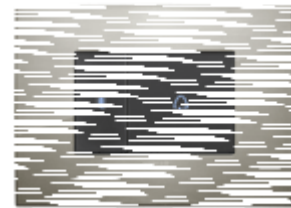
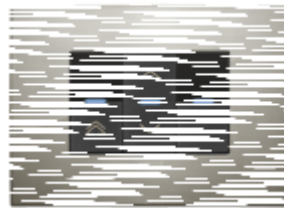
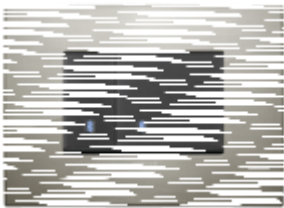
Vista 3D

[download.png](#) - [download.dxf](#)

Marchi

96. Esperto elettrotecnico ([download](#))

Gallery



Imballi

Codice 8007352415010

Qtà 1 NR

Dim. 4,1x2,8x5,3 [cm]

Peso 27,4 [g]

Codice 8007352415027

Qtà 20 NR

Dim. 21,4x11,6x6 [cm]

Peso 605,7 [g]