

Scheda prodotto - 20331

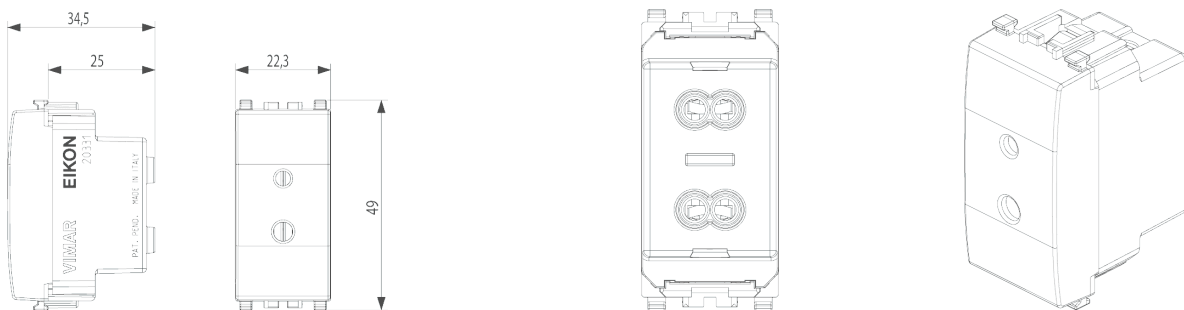
Codice	20331 - Presa polarizzata 2P 6A 24V SELV grigio
Famiglia	Eikon / Apparecchi / Prese di segnale
Descrizione	Preso polarizzata 2P 6 A 24 V (SELV) per spine 01616 e 01617 (1 spinotto \varnothing 3 mm e 1 spinotto \varnothing 4 mm interasse 12,4 mm), morsetti a vite, grigio. Per impianti Hi-Fi, filodiffusione, etc.
Prezzo	€ 10,02 (NR 1) listino 08.00 (iva esclusa)
Stato prodotto	3 - Prod. gestito
Q.tà minima ordine	10 NR
Marchio	VIMAR



Istruzioni, Manuali, Documentazione

[IG - Info generali e tecniche \(7385 kb\)](#)

Disegni



Vista ingombri

[download.png](#) - [download.dxf](#)

Vista posteriore

[download.png](#) - [download.dxf](#)

Vista 3D

[download.png](#) - [download.dxf](#)

Imballi

Codice 8007352250703

Qtà 1 NR

Dim. 4,1x2,8x5,3 [cm]

Peso 23,8 [g]

Codice 8007352250710

Qtà 10 NR

Dim. 14,4x9x6 [cm]

Peso 273,27 [g]