

## Vimar - 20683.15 - Placca Round 3M antracite matt

---

<b>Codice</b>	20683.15
<b>Famiglia</b>	Eikon / Placche / Placca Round metallo
<b>Descrizione</b>	Placca Round 3M antracite matt
<b>Descrizione estesa</b>	Placca Round 3 moduli, metallo verniciato Bright e cornice grigia, antracite matt
<b>Prezzo</b>	€ 17,80 (NR 1) listino 13.00 (iva esclusa)
<b>Stato prodotto</b>	3 - Prod. gestito
<b>Q.tà minima ordine</b>	5 NR



## Marchi

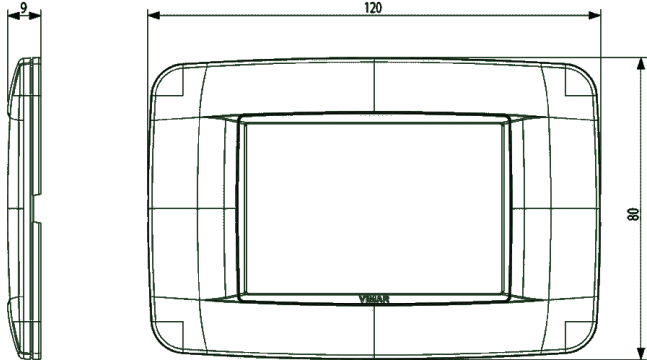
---

- 01. Marchio IMQ - Italia ([download](#))
- 04. Marchio NF - Francia
- 05. Marchio SEV - Svizzera

## Disegni

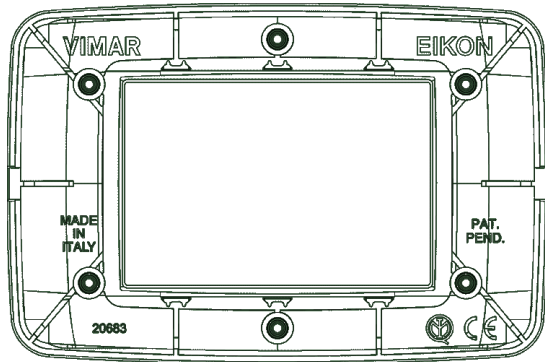
---

### VISTA INGOMBRI



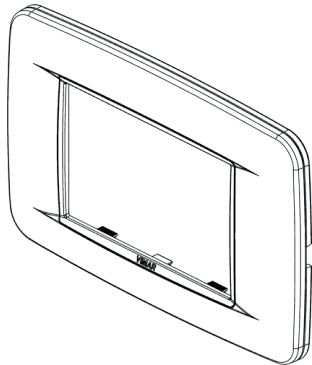
[download.png](#) - [download.dxf](#)

### VISTA POSTERIORE



[download.png](#) - [download.dxf](#)

### VISTA 3D



[download.png](#) - [download.dxf](#)

## Video

---

[Spot Eikon](#)

## Dati tecnici

---

**Gruppo:** gamme di interruttori/connettori per imp

**Classe:** telaio di copertura

**Numero di unità:** 3,00

**Direzione di montaggio:** orizzontale e verticale

**Numero di unità orizzontali:** 3,00

**Numero di unità verticali:** 1,00

**Numero dei moduli in orizzonta:** 3,00

**Numero dei moduli in verticale:** 1,00

**Adatto per installazione a inc:** Sì

**Adatto per scatola di canale s:** Sì

**Adatto per canale da incasso p:** Sì

**Adatto per installazione a inc:** No

**Esecuzione a filo superficie:** Sì

**Casella di testo/superficie di:** Sì

**Materiale:** metallo

**Qualità del materiale:** altri

**Superficie:** verniciato

**Esecuzione della superficie:** opaco

**Colore:** antracite

**Codice RAL (simile):** 7.022,00

**Trasparente:** No

**Con coperchio a cerniera:** No

**Tipo di fissaggio:** fissaggio a morsetto

**Larghezza:** 120,00 mm

**Altezza:** 80,00 mm

**Profondità:** 9,00 mm

**Larghezza di montaggio:** 120,00 mm

**Altezza totale:** 80,00 mm

## Imballi

---



8 007352 260122



8 007352 260139

**Codice** 8007352260122

**Qtà** 1 NR

**Dim.** 12,7x9,3x1,6 [cm]

**Peso** 88,27 [g]

**Codice** 8007352260139

**Qtà** 5 NR

**Dim.** 13,6x9,7x10 [cm]

**Peso** 489,4 [g]

## Condividi

---



## Legal

---

Vimar si riserva il diritto di modificare in ogni momento e senza preavviso le caratteristiche dei prodotti riportati. L'installazione deve essere effettuata da personale qualificato con l'osservanza delle disposizioni regolanti l'installazione del materiale elettrico in vigore nel paese dove i prodotti sono installati. Per le condizioni di utilizzo delle informazioni presenti sulla scheda prodotto vedere [condizioni di utilizzo](#).