

## Scheda prodotto - 20421.B

---

<b>Codice</b>	20421.B - Rivelatore elettronico GPL 230V bianco
<b>Famiglia</b>	Eikon bianca / Apparecchi / Rivelamento gas tecnici
<b>Descrizione</b>	Gas Stop GPL, rivelatore elettronico di gas GPL con segnalazione acustica ed ottica e comando di elettrovalvola, alimentazione 230 V~ 50-60 Hz, bianco - 3 moduli. Fornito con bomboletta 01899 per la verifica dell'installazione
<b>Prezzo</b>	€ 354,68 (NR 1) listino 08.00 (iva esclusa)
<b>Stato prodotto</b>	3 - Prod. gestito
<b>Q.tà minima ordine</b>	1 NR
<b>Marchio</b>	VIMAR



## Istruzioni, Manuali, Documentazione

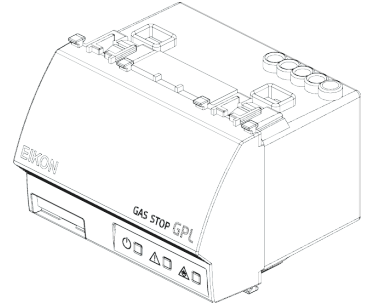
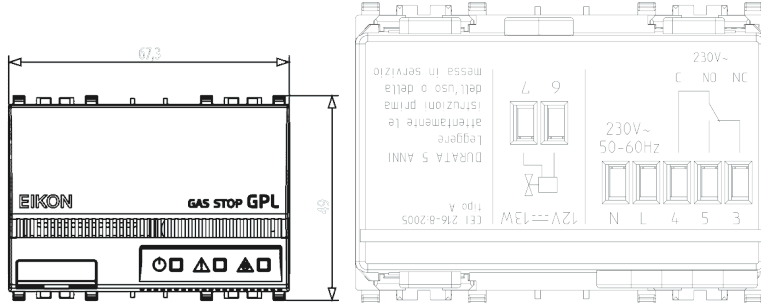
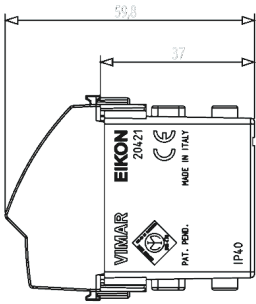
---

[IG - Info generali e tecniche \(1037 kb\)](#)

[MI - Manuale installatore \(7336 kb\)](#)

## Disegni

---



**Vista ingombri**

[download.png](#) - [download.dxf](#)

**Vista posteriore**

[download.png](#) - [download.dxf](#)

**Vista 3D**

[download.png](#) - [download.dxf](#)

## Marchi

02. Marchio IMQ-UNICIG -Italia ( [download](#) )

96. Esperto elettrotecnico ( [download](#) )

## Gallery



## Imballi

<b>Codice</b>	8007352313385
<b>Qtà</b>	1 NR
<b>Dim.</b>	11,2x9,6x9,8 [cm]
<b>Peso</b>	332,53 [g]