

## Scheda prodotto - 20465.B

---

<b>Codice</b>	20465.B - Interruttore a badge verticale bianco
<b>Famiglia</b>	Eikon bianca / Sistemi / Controllo accessi
<b>Descrizione</b>	Interruttore elettronico a badge verticale, uscita a relè in scambio 16 A 250 V~, alimentazione 230 V~ 50-60 Hz, 24 V~ 50-60 Hz e 24 Vd.c. (SELV), bianco - 3 moduli. Fornito senza carta ISO (badge)
<b>Prezzo</b>	€ 88,45 (NR 1) listino 08.00 (iva esclusa)
<b>Stato prodotto</b>	3 - Prod. gestito
<b>Q.tà minima ordine</b>	1 NR
<b>Marchio</b>	VIMAR



## Istruzioni, Manuali, Documentazione

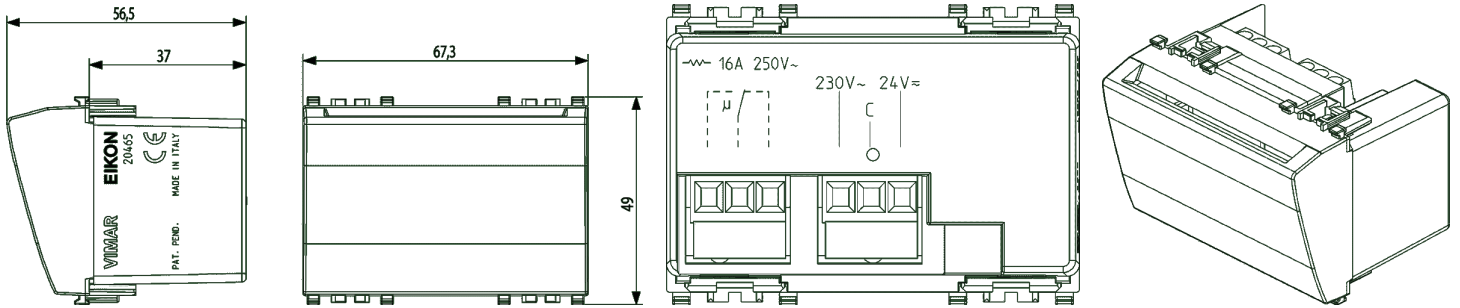
---

[IG - Info generali e tecniche \(2164 kb\)](#)

[FI - Foglio istruzioni \(349 kb\)](#)

## Disegni

---



**Vista ingombri**

[download.png](#) - [download.dxf](#)

**Vista posteriore**

[download.png](#) - [download.dxf](#)

**Vista 3D**

[download.png](#) - [download.dxf](#)

## Marchi

---

96. Esperto elettrotecnico ( [download](#) )

## Imballi

---

<b>Codice</b>	8007352313217
<b>Qtà</b>	1 NR
<b>Dim.</b>	11,2x9,6x9,8 [cm]
<b>Peso</b>	155,8 [g]