

SCHEMA PRODOTTO

Melampo Mega - Grigio alluminio



DESIGN BY:

Adrien Gardère
2005

MATERIALI:

Alluminio, zama, raso, tecnopolimero

DESCRIZIONE:

Base in zama verniciata; stelo in alluminio verniciato; diffusore in raso di seta, supportato da materiale plastico.

Con regolatore d'intensità luminosa. Diffusore orientabile in tre diverse posizioni.

VERSIONE

EXTRA HALO / LED

Base

Grigio alluminio

CODICE PRODOTTO

0577010A

Emissione



IP20

Dimmable

SCHEMA TECNICA

CARATTERISTICHE

Nome del prodotto:	Melampo Mega - Grigio alluminio
Codice articolo:	0577010A
Colore:	Grigio alluminio
Materiale:	Alluminio, zama, raso, tecnopolimero
Serie:	Design
Ambiente di utilizzo:	Interni
Area di utilizzo:	Hospitality Hotel, Residenze Private

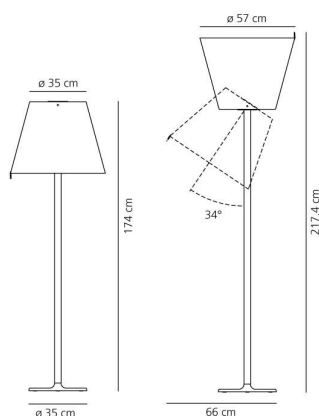
OTTICHE

Emissione:	Diretta E Diffusa Orientabile, indiretta
------------	---

DIMENSIONI

Altezza:	cm 174
Diametro:	cm 57
Diametro base:	cm 35
Estensione massima in altezza:	cm 217
Inclinazione:	34
Resistenza all'impatto:	N/D
Prova del filo incandescente:	650 °

MISURE



COLORE



LAMPADINE NON FORNITE

	Categoria:	HALO
	Numero:	2
	Lbs:	Qt32
	Watt:	150W
	Attacco:	E27
	Tipo:	Hsgsb/c
	Flusso Luminoso (lm):	2870lm
	Color Rendering:	1a
	Temperatura Colore (K):	2900K
	Durata (h):	2000h

LAMPADINE ALTERNATIVE

LED
retrofit

Categoria:	LED
Watt:	21W

Flusso Luminoso (lm): 2452lm
Attacco: E27
Classe: A

LUMINAIR

Watt: 300W
Tensione di alimentazione: 220V-240V
Flusso Luminoso (lm): 2870lm
CCT: 2900K

PREMI

1999 – Design Innovationen Design Zentrum Nordrhein Westfalen Reddot Design Award Essen (Deutschland)