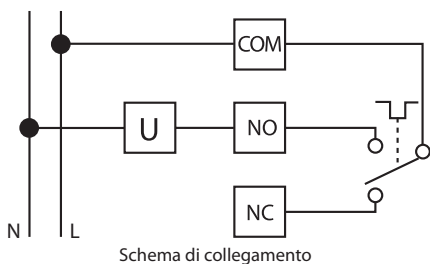
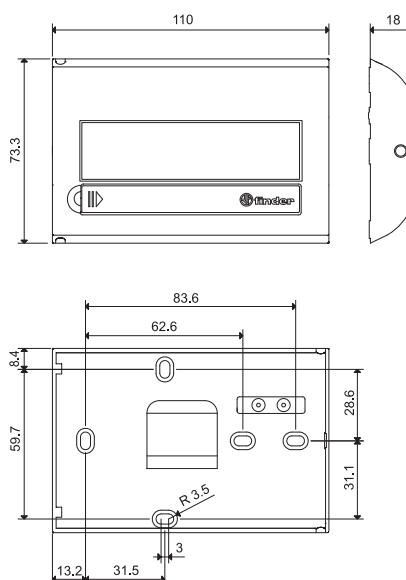
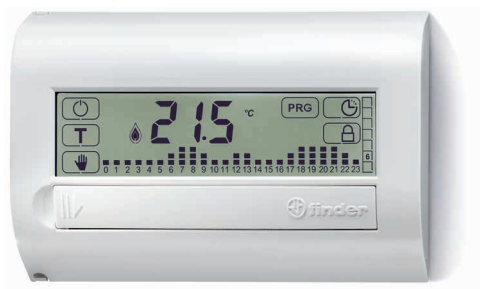


Cronotermostato touch basic da parete

- Display a sfioramento con programmazione guidata
- Design ultracompatto
- Regolazione su 3 livelli di temperatura
- Funzioni: party program, calibrazione, manuale temporizzato con impostazione calendario, antigelo, antigrippaggio pompe e calibrazione
- Impostazione estate/inverno
- Blocco display semplice o con PIN a 3 cifre
- Calendario con aggiornamento automatico dell'ora legale
- Blocco display parziale o totale con codice PIN
- Tasti touch multifunzione e multi-icona
- Compatibile con scatola da incasso 3 moduli (es. 503)



NEW 1C.71



Colore

- Bianco
- Nero

Cronotermostato settimanale

- 1C.71.9.003.0007
- 1C.71.9.003.2007

Caratteristiche tecniche

Tipo di sonda	NTC
Alimentazione	Alimentazione a batteria 2 x 1.5 V AAA
Configurazione contatti	1 scambio
Portata contatti	5 A/250 V AC
Campo di lettura	0...+50 °C
Campo di regolazione	+5...+37 °C
Differenziale termico	0.1...0.9 °C
Gradiente termico	—
Riduzione temperatura	—
Livelli di temperatura impostabili separatamente	3
Blocco dispositivo	Codice
Grado di protezione	IP 20
Montaggio	Parete
Risoluzione display	0.1 °C
Precisione a +20 °C	+/-0.5 °C
Antigelo	+2...+8 °C
Settimanale/giornaliero	Settimanale
Intervallo programmazione	1 ora
Funzione a risparmio energetico	—
Tasti	Touch screen
Amministratore	NO
Display retro illuminato	NO
Comunicazioni	—
Programmazione APP	—
Omologazioni (a seconda dei tipi)	CE EAC