

Scheda prodotto - 16633

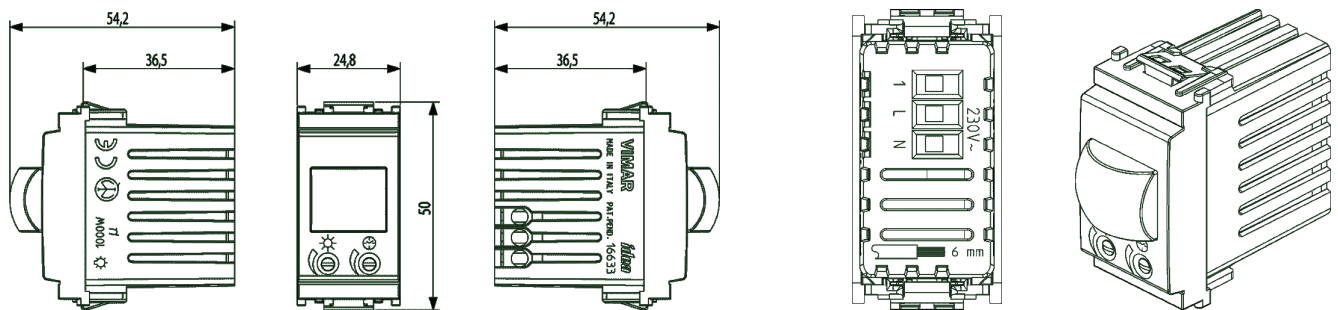
Codice	16633 - Interruttore IR a relè 230V grigio
Famiglia	Idea / Apparecchi / Apparecchi di comando elettronici
Descrizione	Interruttore con sensore di presenza ad infrarossi per accensione luci, soglia del sensore crepuscolare e ciclo di temporizzazione regolabili, uscita a relè NO 6 A 230 V~, alimentazione 230 V~ 50-60 Hz, grigio
Prezzo	€ 117,73 (NR 1) listino 08.00 (iva esclusa)
Stato prodotto	3 - Prod. gestito
Q.tà minima ordine	5 NR
Marchio	VIMAR



Istruzioni, Manuali, Documentazione

[FI - Foglio istruzioni \(726 kb\)](#)

Disegni



Vista ingombri

[download.png](#) - [download.dxf](#)

Vista posteriore[download.png](#) - [download.dxf](#)**Vista 3D**[download.png](#) - [download.dxf](#)

Marchi

01. Marchio IMQ - Italia ([download](#))96. Esperto elettrotecnico ([download](#))

Imballi

Codice 8007352328402**Qtà** 1 NR**Dim.** 5,3x3,9x7,6 [cm]**Peso** 54,73 [g]**Codice** 8007352328419**Qtà** 5 NR**Dim.** 20,6x8,5x6 [cm]**Peso** 318,2 [g]