

Scheda prodotto - 19580

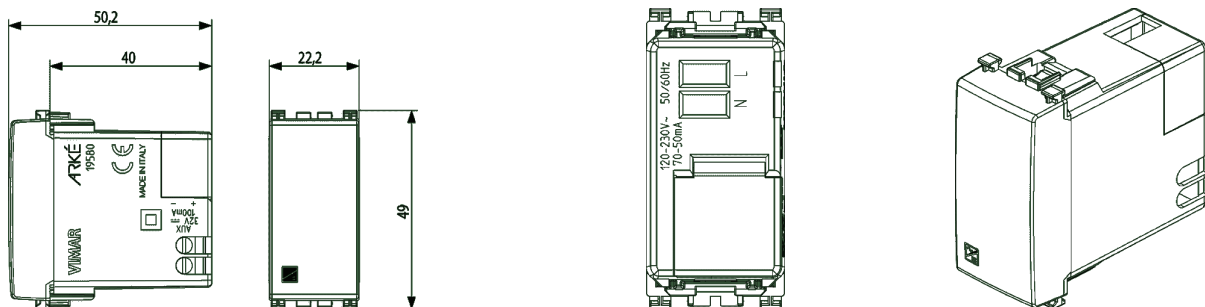
Codice	19580 - Alimentatore 32Vdc 100mA 1M grigio
Famiglia	Arké / Sistemi / Diffusione sonora stereofonica component
Descrizione	Alimentatore con uscita 32 V d.c. 100 mA, alimentazione 110-230 V~ 50-60 Hz, grigio - 1 modulo
Prezzo	€ 96,30 (NR 1) listino 08.00 (iva esclusa)
Stato prodotto	3 - Prod. gestito
Q.tà minima ordine	1 NR
Marchio	VIMAR



Istruzioni, Manuali, Documentazione

[FI - Foglio istruzioni \(250 kb\)](#)

Disegni



Vista ingombri

[download.png](#) - [download.dxf](#)

Vista posteriore

[download.png](#) - [download.dxf](#)

Vista 3D

[download.png](#) - [download.dxf](#)

Marchi

96. Esperto elettrotecnico ([download](#))

Gallery



Imballi

Codice 8007352451650

Qtà 1 NR

Dim. 5,1x4,3x5,3 [cm]

Peso 49,5 [g]

Codice 8007352451667

Qtà 5 NR

Dim. 14,4x11,6x6 [cm]

Peso 295,2 [g]