

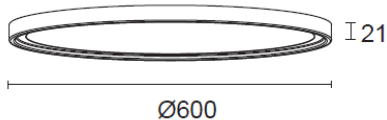
SCHEDA TECNICA / DATA SHEET
Code LPR60



Description	Pannello LED tondo per installazione a plafone, a parete, sospensione e con telaio	Description	Round LED Panel for ceiling, wall-mounted, suspension and recessed installation with suitable accessory.
Cornice:	in alluminio verniciato bianco goffrato	Frame:	in white-embossed painted aluminium
Diffusore:	opale	Diffuser:	opal
Tecnologia LGP (Light Guide Plate):	Tecnologia LGP (Light Guide Plate): ottica interna per garantire l'uniformità di emissione della luce	LGP (Light Guide Plate) technology:	LGP (Light Guide Plate) technology: internal optics for a uniform light emission result
Sorgente	LED Hongli 2835 corrente costante 800mA	Source	LED Hongli 2835 constant current 800mA
Cablaggio:	alimentatore 220-240V - 50/60Hz incluso	Wiring:	220-240V - 50/60Hz power supply included
Dati prestazionali		Performance information	
Life time:	50.000 ore (rendimento 70%)	Life time:	50.000h (70% lumen maintenance).
Grado IP:	IP20/IP40	IP level:	IP20/IP40
EN62471:	Gruppo di rischio fotobiologico Esente (0)	EN62471:	Lamp classification group Exempt (0)
Classe di isolamento:	II	Insulation class:	II
Marchi e garanzie		Marks and warranty	
Norme:	EN60598-1	Norms:	EN60598-1
Marchio:	CE	Marks:	CE
Garanzia:	nei termini di legge	Warranty:	in terms of law

Dati fotometrici	Photometric info	LPR60/3K	LPR60/4K
CCT		3000K	4000K
Potenza totale	Total power	44W	44W
Lumen nominali	Nominal lumen	4400lm	4600lm
Apertura fascio	Beam angle	110°	110°
Colore	Colour	bianco goffrato/white embossed	bianco goffrato/white embossed
Dimmer		--	--
CRI		80	80

Disegno tecnico / technical drawing | **Immagine prodotto / product image**



Accessori indispensabili, da ordinare separatamente. Vedi pag.25 / Essential accessories, to be ordered separately. See p.25

Code	Descrizione	Description	LPR40	LPR50	LPR60
AR1	Kit a plafone e parete per LPR40-LPR50	Kit for ceiling and wall mounted version for LPR40-LPR50	•	•	
AR2	Kit a plafone e parete per LPR60	Kit for ceiling and wall mounted version for LPR60			•
AR3	Kit a sospensione per LPR40-LPR50-LPR60	Kit for suspended version for LPR40-LPR50-LPR60	•	•	•
AR4	Kit telaio per LPR50	Kit with structure for false ceiling for LPR50		•	

Versioni prodotto disponibili su richiesta / Product versions available upon request

Code	Descrizione	Description
LPR40/./1	LPR50/./1	LPR60/./1
LPR40/./2	LPR50/./2	LPR60/./2
LPR40/./3	LPR50/./3	LPR60/./3
		Con driver ON-OFF Made in Italy
		With Made in Italy ON-OFF driver
		Con driver PUSH/DIM 1-10V Made in Italy
		With Made in Italy PUSH/DIM 1-10V driver
		Con driver DALI Made in Italy
		With Made in Italy DALI driver

Nobile Italia SpA

Viale Alexandre Gustave Eiffel, 100
isola P 21-22-23- 00148 ROMA • Italy
Tel. 06 65002524 r.a. - Fax 06 65002861

www.nobile.it - info@nobile.it

Export Department in Milan Area

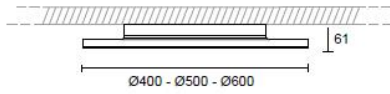
Via Lavoratori Autobianchi, 1
20832 Desio (MB) - Italy
Tel./Fax +39 0362 179 00 30

export.dpt@nobile.it

Rev.02 05/2016

E' vietata la riproduzione anche parziale delle illustrazioni contenute. La società si riserva il diritto di modificare senza preavviso le caratteristiche tecniche e estetiche dei prodotti illustrati nell'ottica di migliorare costantemente le prestazioni e la qualità.
No pictures contained in this catalogue can be reproduced, even partially. The Company reserves the right to change technical and aesthetical characteristics of illustrated products at any times, in order to increase constantly their quality and performance.

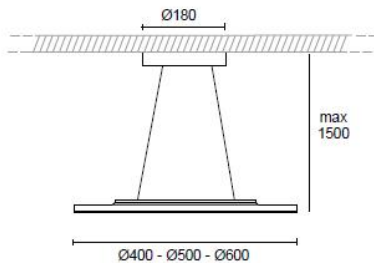
LPR: Accessori indispensabili, da ordinare separatamente / *Essential accessories, to be ordered separately*



Accessorio per fissaggio a plafone e a parete, con driver integrato, da fissare direttamente al retro del pannello per installazione a soffitto e a parete.

Accessory for ceiling or wall mounted installation, with driver included, to fix directly on the back of LED panel for ceiling and wall mounted installation.

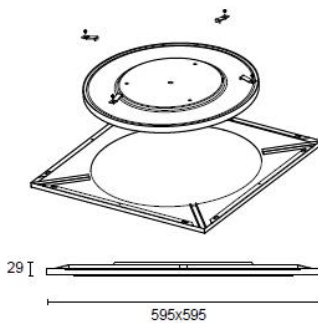
AR1	Kit Ø270mm a plafone e parete per LPR40-LPR50	<i>Kit Ø270mm for ceiling and wall mounted version for LPR40- LPR50</i>
AR2	Kit Ø340mm a plafone e parete per LPR60	<i>Kit Ø340mm for ceiling and wall mounted version for LPR60</i>



n.3 tiranti in acciaio da fissare direttamente al retro del pannello e al rosone Ø180x55mm. Completo di cavo di alimentazione bianco da 1.5m. Massima estensione del tirante 1500mm. Rosone da fissare direttamente a soffitto mediante staffa. Alimentatore da inserire nel rosone.

n.3 steel support ropes to fix directly on the back of LED panel and to the rose Ø180x55mm. 1,5m white supply cable included. Maximum extension of support ropes is 1500mm. Rose to fix directly to the ceiling through a bracket. Power supply to be placed into the rose.

AR3	Kit a sospensione per LPR40-LPR50-LPR60	<i>Kit for suspended version for LPR40 - LPR50 - LPR60</i>
------------	---	--



Telaio in alluminio verniciato bianco (RAL9010) gofrato, per controsoffitto modulo 60x60: telaio da fissare in appoggio direttamente su controsoffitto per l'installazione del pannello LPR50. Peso LPR50 con telaio 2,75Kg.

Structure in white-embossed painted aluminium (RAL9010) for modular 60x60 false ceiling: structure to lay into the false ceiling for the installation of LED panel LPR50. Total weight of LPR50 LED panel with structure is 2,75Kg.

AR4	Kit telaio per LPR50	<i>Kit with structure for false ceiling for LPR50</i>
------------	----------------------	---

Nobile Italia SpA

Viale Alexandre Gustave Eiffel, 100
isola P 21-22-23- 00148 ROMA • Italy
Tel. 06 65002524 r.a. - Fax 06 65002861

www.nobile.it - info@nobile.it

Export Department in Milan Area

Via Lavoratori Autobianchi, 1
20832 Desio (MB) - Italy
Tel./Fax +39 0362 179 00 30

export.dpt@nobile.it

Rev.02 05/2016

E' vietata la riproduzione anche parziale delle illustrazioni contenutevi. La società si riserva il diritto di modificare senza preavviso le caratteristiche tecniche e estetiche dei prodotti illustrati nell'ottica di migliorare costantemente le prestazioni e la qualità.
No pictures contained in this catalogue can be reproduced, even partially. The Company reserves the right to change technical and aesthetical characteristics of illustrated products at any times, in order to increase constantly their quality and performance.