

KELVIN EDGE BASE

Montaggio	Tavolo
Descrizione delle lampade	EDGE LIGHTING 2700/3200K 300lm CRI90 8W
Ambiente di utilizzo	Per interni
Finitura	Bianco, Cromo, Nero, Titanio

Descrizione tecnica Apparecchio di illuminazione da tavolo orientabile a luce diretta. Corpo in alluminio verniciato o cromato, con testa, giunti e forcelle pressofusi, e bracci estrusi. Diffusore in policarbonato fotoinciso e metallizzato sul perimetro. Fonte luminosa con tecnologia Edge Lighting. Interruttore ottico posizionato sulla testa che garantisce le funzioni dimmer 3-step e regolazione della temperatura colore a 2700 o 3200K. Cavo elettrico lunghezza utile 150 cm. Power supply su spina con plug intercambiabili.



Kelvin Edge Base

designed by Antonio Citterio

Apparecchio di illuminazione da tavolo orientabile a luce diretta.

● F3452009	Bianco
● F3452030	Nero
● F3452033	Titanio
● F3452057	Cromo

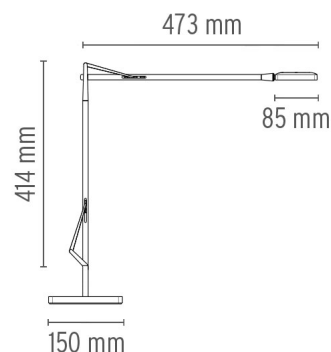
ELETTRICHE

Emergenza	Senza
Regolazione	Interruttore ottico posizionato sulla testa

FISICHE

Alimentazione	Cavo elettrico
Materiali di costruzione	Alluminio
Peso (kg)	3

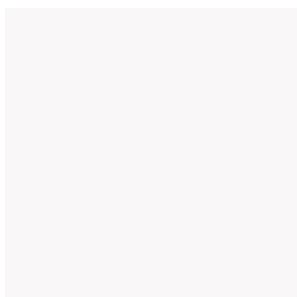
DIMENSIONI



CERTIFICAZIONI



Kelvin Edge Base . Lampade



EDGE LIGHTING
2700/3200K 300lm CRI90
8W
Potenza (Watt):
8 W

Categoria delle lampade:
LED

Attacco:
Attacco speciale

Temperatura colore (K):
2700/3200 °K

Tipo di lampada:
LED



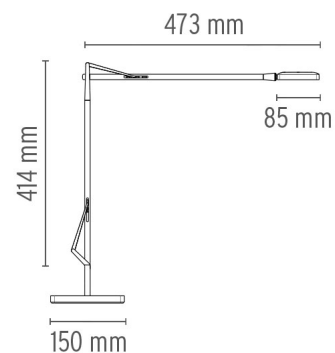
Kelvin Edge Base

designed by Antonio Citterio

Apparecchio di illuminazione da tavolo orientabile a luce diretta.

- F3452009 Bianco
- F3452030 Nero
- F3452033 Titanio
- F3452057 Cromo

DIMENSIONI



CERTIFICAZIONI

