

# FLOS

## SNOOPY

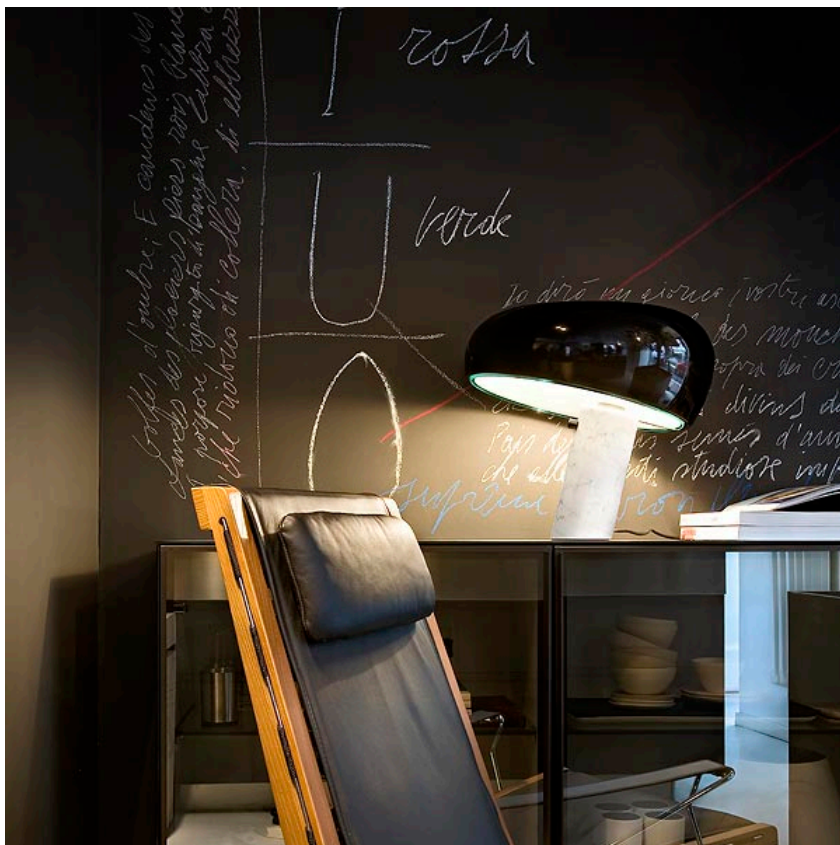
|                                  |  |
|----------------------------------|--|
| <b>Montaggio</b>                 | Tavolo   |
| <b>Descrizione delle lampade</b> | 1 x MAX 105W E27 HSGS o 1 LED 8W E27 900lm dimmer  |
| <b>Ambiente di utilizzo</b>      | Per interni  |
| <b>Finitura</b>                  | Nero   |
| <b>Descrizione tecnica</b>       | Lampada da tavolo a luce diretta con riflettore in metallo verniciato e base in marmo. Disegnata da Achille e Pier Giacomo Castiglioni nel 1967. |

## ELETTRICHE

|                     |   |
|---------------------|---|
| <b>Emergenza</b>    | Senza   |
| <b>Regolazione</b>  | Le funzioni ON/OFF e regolazione dell'intensità luminosa dell'apparecchio, avvengono mediante DIMMER il cui sensore è posto sulla base in marmo |
| <b>Tensione (V)</b> | 220/240   |

## FISICHE

|                                 |                |
|---------------------------------|----------------|
| <b>Materiali di costruzione</b> | Marmo, Metallo |
| <b>Peso (kg)</b>                | 7.9            |



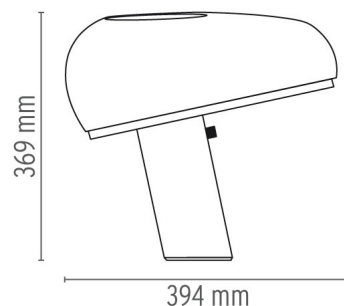
## Snoopy

designed by Achille & Pier Giacomo Castiglioni

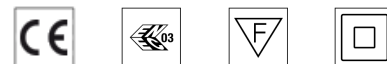
Lampada da tavolo a luce diretta

● F6380030 Nero

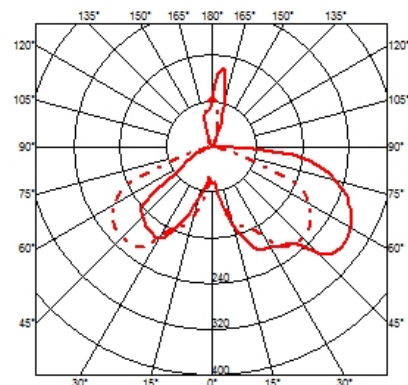
## DIMENSIONI



## CERTIFICAZIONI



|    |
|----|
| IP |
| 20 |



## Snoopy . Lampade



**HSGS 105W E27**

**Potenza (Watt):**

105 W

**Categoria delle lampade:**

Alogena

**Attacco:**

E27

**Tipo di lampada:**

HSGS



**LED 8W E27 900lm**

**Potenza (Watt):**

8 W

**Categoria delle lampade:**

LED

**Attacco:**

E27

**Tipo di lampada:**

LED



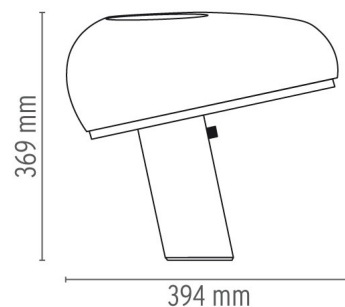
### Snoopy

designed by Achille & Pier Giacomo Castiglioni

Lampada da tavolo a luce diretta

● F6380030 Nero

### DIMENSIONI



### CERTIFICAZIONI

