



morsetto, attacco a vite, morsetto passante, 240mm<sup>2</sup>, grigio

Versione	
marca del prodotto	SENTRON
denominazione del prodotto	Morsetti combinabili
esecuzione del prodotto	morsetto passante
variante di prodotto	Morsetto passante per montaggio su guida di supporto secondo IEC 60715
esecuzione della morsettiera livelli morsetti ponticellati internamente	No
tensione di impiego valore nominale	1 000 V
Classe di protezione	
classe di infiammabilità secondo UL 94	V0
Circuito principale	
corrente di impiego valore nominale	415 A
Aspetto	
colore	grigio
Dettagli	
parte integrante del prodotto necessario piastra terminale	No
Numero	
numero dei livelli morsetti	1
numero dei punti di collegamento per ogni livello morsetti	2
Conessioni	
sezione di conduttore collegabile filo rigido	
• min.	70 mm <sup>2</sup>
• max.	240 mm <sup>2</sup>
sezione di conduttore collegabile multifilare	
• min.	95 mm <sup>2</sup>
• max.	35 mm <sup>2</sup>
sezione di conduttore collegabile filo flessibile	
• con preparazione dell'estremità del conduttore min.	70 mm <sup>2</sup>
• con preparazione dell'estremità del conduttore max.	18 mm <sup>2</sup>
• senza preparazione dell'estremità del conduttore min.	70 mm <sup>2</sup>
• senza preparazione dell'estremità del conduttore max.	240 mm <sup>2</sup>
coppia di serraggio con morsetti a vite	
• min.	25 N·m
• max.	30 N·m
esecuzione della connessione 1	Collegamento a vite
esecuzione della connessione 2	Collegamento a vite
posizione del morsetto di collegamento	laterale
Progettazione meccanica	
altezza	105,2 mm
altezza con il tipo di montaggio più basso	26 mm

profondità	123,94 mm
lunghezza	100 mm
tipo di fissaggio	guida DIN TH35
peso netto	488 g
materiale del corpo isolante	altro

#### Condizioni ambientali

temperatura ambiente durante l'esercizio	
• min.	-60 °C
• max.	105 °C

#### Approvazioni Certificati

General Product Approval	other
--------------------------	-------



[Confirmation](#)



[Miscellaneous](#)

[Confirmation](#)

#### Environment

[Environmental Confirmations](#)

#### Ulteriori informazioni

Siemens ha deciso di uscire dal mercato russo (vedere qui).

<https://press.siemens.com/global/en/pressrelease/siemens-wind-down-russian-business>

Siemens sta lavorando al rinnovo degli attuali certificati EAC.

Se si intende importare o fornire questi prodotti a un mercato EAC (eccetto Russia o Bielorussia) si prega di contattare l'ufficio Siemens locale per richiedere informazioni sulla validità della certificazione EAC.

Informazioni sull'imballaggio

<https://support.industry.siemens.com/cs/ww/it/view/109813875>

Information- and Downloadcenter (Cataloghi, Opuscoli,...)

<http://www.siemens.com/lowvoltage/catalogs>

Industry Mall (sistema di ordinazione Online)

<https://mall.industry.siemens.com/mall/it/it/Catalog/product?mlfb=8WH1000-0AU00>

Service&Support (Manuali, Certificati, Caratteristiche, FAQ, ...)

<https://support.industry.siemens.com/cs/ww/it/ps/8WH1000-0AU00>

Banca dati immagini (foto prodotto, disegni dimensionali 2D, modelli 3D, schemi delle connessioni, ...)

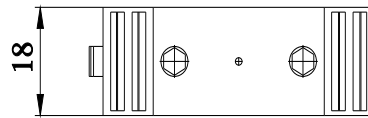
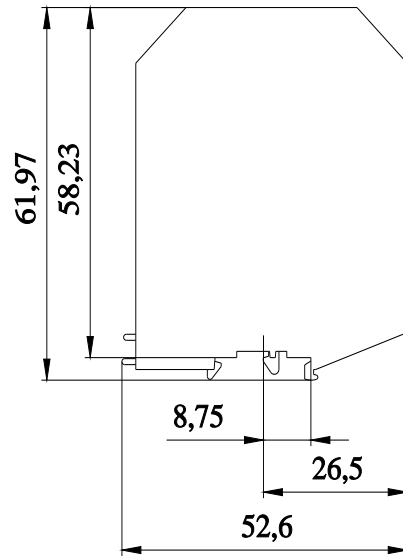
[http://www.automation.siemens.com/bilddb/cax\\_en.aspx?mlfb=8WH1000-0AU00](http://www.automation.siemens.com/bilddb/cax_en.aspx?mlfb=8WH1000-0AU00)

CAX-Online-Generator

<http://www.siemens.com/cax>

Tender specifications

<http://www.siemens.com/specifications>



Ultima modifica:

11/08/2023 

