

OUTDOOR LED

SCHEMA TECNICA / DATA SHEET
Code 90970

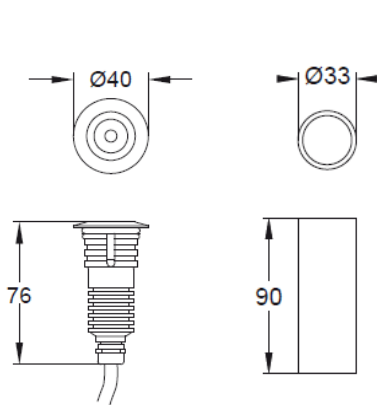


Descrizione	incasso LED calpestabile per installazione a parete, soffitto o a pavimento	Description	walk over recessed LED luminaire for wall, ceiling or ground installation.
Corpo:	in alluminio anodizzato nero	Body:	in black anodized aluminium
Anello:	anello in acciaio AISI 316L	Ring:	AISI 316L stainless steel ring
Controcassa:	controcassa in alluminio inclusa nella confezione ma può essere anche ordinata separatamente COD. C/CASSA X 90970	Housing:	housing in aluminium included, but can be ordered separately if needed. COD. C/CASSA X 90970
Sorgente	LED CREE corrente costante 700mA	Source	CREE LED constant current 700mA
Lente:	in metacrilato	Lens:	methacrylate lens
Cablaggio:	alimentatore 700mA non incluso, collegamento in serie	Wiring:	700mA power supply not included, connect in series
Cavo:	cavo in neoprene H05RN-F 2x0,75mm ² di 1 m	Cable:	Neoprene H05RN-F 2x0,75mm ² cable of 1m
Dati prestazionali		Performance information	
Life time:	50.000 ore (rendimento 70%)	Life time:	50.000h (70% lumen maintenance).
Grado IP:	IP67	IP level:	IP67
Classe di isolamento:	III	Insulation class:	III
Marchi e garanzie		Marks and warranty	
Norme:	EN60598-1	Norms:	EN60598-1
Marchio:	CE	Marks:	CE
Garanzia:	nei termini di legge	Warranty:	nei termini di legge / in terms of law

Dati fotometrici	Photometric info	90970/10/3K	90970/10/4K	90970/10/6K	90970/45/3K	90970/45/4K	90970/45/6K
CCT		3100K	4000K	6000K	3100K	4000K	6000K
Potenza totale	Total power	3W	3W	3W	3W	3W	3W
Lumen nominali	Nominal lumen	160lm	180lm	200lm	160lm	180lm	200lm
Apertura fascio	Beam angle	10°	10°	10°	45°	45°	45°
Colore	Colors	--	--	--	--	--	--
CRI		85	85	70	85	85	70

Disegno tecnico / technical drawing

Immagine prodotto / product picture



Alimentatori da ordinare separatamente. Vedi pag.280-285 / Power supplies to be ordered separately. See p.280-285
Unités d'alimentation à commander séparément. Voir page 280-285 / Netzgerät separat zu bestellen. Siehe Seite 280-285

Code	Output Power W		mA	IP	n. apparecchi / n. fittings / n. max appareils / Max. Nr. Leuchten		Dimmer
	min	max			min	max	
5750	0	3	700	IP20	1	1	
5760	3	9	700	IP20	2	3	
5770	0	17	700	IP20	1	5	
5771	10	18	700	IP20	5	6	
5774	6	34	700	IP20	3	10	Push o DALI
5775	6	34	700	IP67	3	10	

Nobile Italia SpA

Via Portuense, 1555 Commercium Isola P
Moduli 22 - 23 00148 ROMA • Italy
Tel. 06 65002524 r.a. - Fax 06 65002861

www.nobile.it - info@nobile.it

Export Department in Milan Area

Via Lavoratori Autobianchi, 1
20832 Desio (MB) - Italy
Tel./Fax +39 0362 179 00 30

export.dpt@nobile.it

Rev.04 06/2015

E' vietata la riproduzione anche parziale delle illustrazioni contenute. La società si riserva il diritto di modificare senza preavviso le caratteristiche tecniche e estetiche dei prodotti illustrati nell'ottica di migliorare costantemente le prestazioni e la qualità.
No pictures contained in this catalogue can be reproduced, even partially. The Company reserves the right to change technical and aesthetical characteristics of illustrated products at any times, in order to increase constantly their quality and performance.