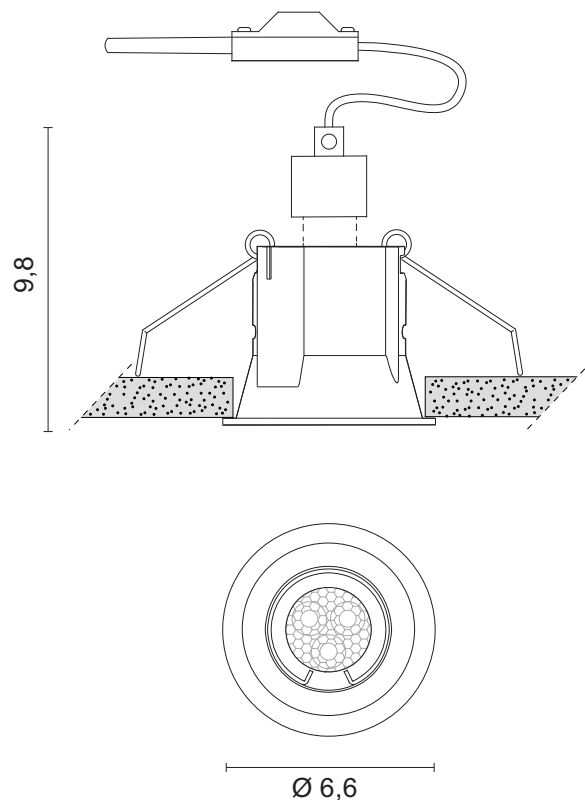


scheda tecnica - data sheet



modello: modell:	TAPPO MINI 230V
codice: code:	6325
design:	U. T. Egoluce
anno - year:	2020
tipologia: typology:	Faretto ad incasso. Recessed spots.
materiali: materials:	Corpo in pressofusione di alluminio Die-cast aluminium body
luce: light:	diretta direct
lampadine - bulbs:	230V 3W GU10 LED
grado IP - IP grade:	40
peso netto - net weight:	0,10 Kg
finiture: finishes:	.01 bianco - .01 white .02 nero - .02 black
marcatura: marking:	CE
simboli costruttivi: symbols:	F □

Dimensioni - Dimensions



 5,9 cm.

Ø 6,6



EGOLUCE s.r.l., via I. Newton 12 - 20016 Pero - Milano
telefono +39 02 339586.1 - fax. +39 02 3535112
e-mail: info@egoluce.com - http://www.egoluce.com

La presente scheda tecnica è di proprietà di EGOLUCE srl. Tutti i diritti sono riservati. Le fotografie, le descrizioni degli apparecchi, disegni quotati ed i valori fotometrici menzionati sono a titolo indicativo e non costituiscono alcun impegno per la nostra società che si riserva di apportare, in qualsiasi momento e senza preavviso, tutte le modifiche che riterrà opportune.