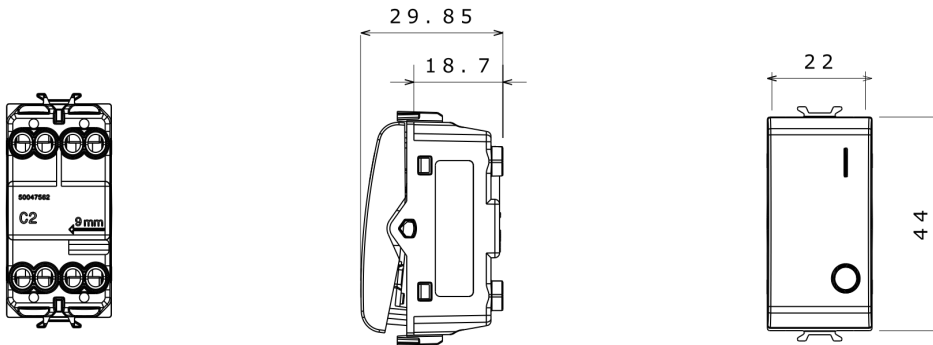


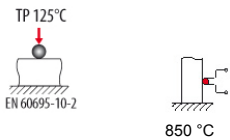
Ampia gamma di apparati di comando, di prese per il prelievo di energia (conformi agli standard nazionali e internazionali), per il prelievo di segnale, per il controllo del clima, per la gestione del comfort, per la segnalazione degli allarmi tecnici, per la gestione dell'illuminazione di emergenza. I dispositivi modulari Chorus sono disponibili in tre colori, bianco lucido, nero satinato e titanio verniciato e in diverse dimensioni, da 1/2, 1, 2 e 3 moduli. Grazie ai supporti di fissaggio per scatole rettangolari, quadrate e tonde, è possibile creare infinite combinazioni con la gamma delle placche Chorus.

Categoria	Interruttore	Tipo	Generico
Colore	Bianco	Descrizione	2P - 16 AX
Tensione	250 V ac	Norma di riferimento	EN 60669-1
Tenuta alla tensione di prova	2000 V a 50 Hz per 1 minuto	Simbolo	0 / 1
Resistenza di isolamento	> 5 MOhm	Morsetti di cablaggio	A vite
Potere di interruzione (EN 61009-1)	1,25 In (200 cambiamenti di posizione)	Funzionamento prolungato (N. camb. posizione)	40.000 a In 250 V ac cosØ=0,6
Termopressione con biglia	125 °C	Glow Wire Test	850 °C
Tenuta morsetti a trazione dei cavi	> 50 N	Capacità serraggio morsetti cavi flessibili (mm2)	min. 0,75 - max. 2x4
Capacità serraggio morsetti cavi rigidi (mm2)	min. 0,5 - max. 2x2,5	N. moduli Chorus	1
Codice Electrocod	0130		

DIMENSIONALE



SIMBOLOGIA TECNICA



MARCHI/APPROVAZIONI

