

Il presente documento è esclusivo di MARECO LUCE s.r.l., ne è assolutamente vietata la divulgazione e la riproduzione anche parziale, nonché l'utilizzazione senza consenso scritto della MARECO LUCE s.r.l. stessa. L'azienda si riserva il diritto di modificare i modelli, quote e materiali in ogni momento senza obbligo di preavviso.

## SCHEDA TECNICA PRODOTTO

### Bianca

#### Codice : 1083101N

#### FAMIGLIA DI APPLICAZIONE

- Esterno residenziale per utilizzo su pali Ø60 mm in testa (IP65), per montaggio diretto

#### CARATTERISTICHE DEI MATERIALI

- Corpo e cappello in PC (polycarbonato) colorato in pasta e disponibile nei colori nero, corten, grigio RAL9006, antracite RAL7016
- Diffusore con innesto a vite, in PMMA (acrilico) traslucido ad effetto acidato, collegato al vano portalampada tramite raccordo in polycarbonato nero e sigillato con collante siliconico neutro puro, antimuffa a basso modulo elastico con ottima resistenza all'invecchiamento, agli agenti atmosferici e ai raggi UV
- Vano portalampada in PC (polycarbonato) nero
- Molla di trattenuta a palo in acciaio armonico AISI 301
- Guarnizione in silicone
- Viteria in acciaio INOX A2

Proprietà meccaniche silicone, polimerizzato 7 giorni a 22°C e 50% di umidità relativa:

- Durezza, Shore A 37
- Resistenza alla trazione MPa 2,5
- Allungamento a rottura %680

#### COLORE

- Nero
- Cor-ten
- Grigio metallizzato RAL 9006
- Antracite RAL 7016

#### CARATTERISTICHE ILLUMINOTECNICHE

- Sorgente luminosa a posizione fissa
- Illuminamento rotosimmetrico

#### CARATTERISTICHE DI CABLAGGIO

- Attacco lampada E27 max 10 W led, tensione max 250 V
- Dimensione massima della lampada Ø60XL125 mm
- Dotato di pressacavo plastico PG9 con valvola osmotica per fuoriuscita di aria (limita le sovrappressioni) e umidità
- Collegamento alla linea di alimentazione effettuabile tramite cavo H05RN-F 2x0,75 mmq precollegato in uscita dall'apparecchio (35 cm)

#### CARATTERISTICHE DI INSTALLAZIONE E MANUTENZIONE ORDINARIA

- Apparecchio ad installazione diretta su pali o bracci Ø60 mm in testa con cartella massima 3 mm
- Fissaggio tramite molla ad espansione in acciaio armonico
- Manutenzione ordinaria svitando il diffusore con attacco a vite

#### CARATTERISTICHE DIMENSIONALI

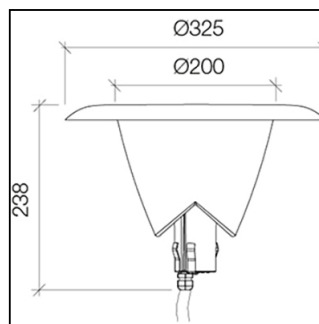
- Diffusore a sezione circolare
- Ø325x238mm

- Garanzia: 5 anni

Rev 01-09/03/2023

#### Specifiche

- Conforme alle Direttive UE
- Doppio isolamento/classe II
- IK03
- IP 65



10W max E27

