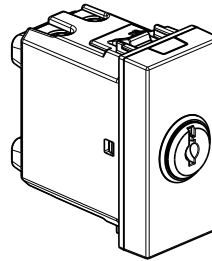
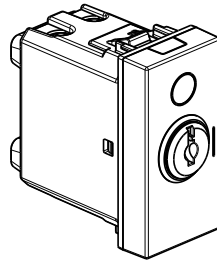


Dispositivi a chiave

Impiego

Dispositivi di controllo con chiave per illuminazione e altri comandi

Range
Descrizione
Articolo

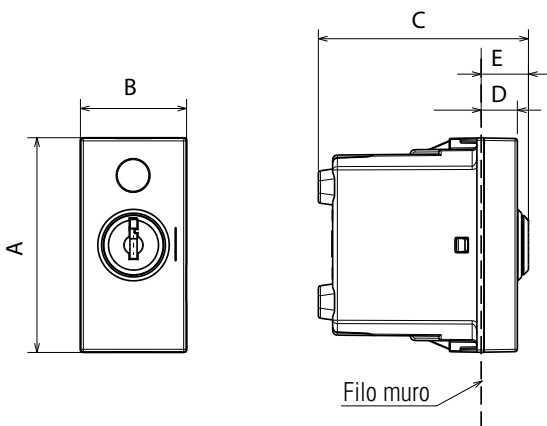
Interruttore 2P 10AX - 250Va.c. a chiave
 - la chiave è estraibile in entrambe le posizioni
 - le chiavi sono differenti tra i vari apparecchi
 1 modulo

JW4012
 JG4012
 JB4012

Deviatore 1P 10AX - 250Va.c. a chiave
 - la chiave è estraibile in entrambe le posizioni
 - le chiavi sono differenti tra i vari apparecchi
 1 modulo

JW4022
 JG4022
 JB4022

Colore: Bianco Grigio

Dimensioni


	A	B	C	D	E
..4012 - ..4022	45.1	22.5	44.1	7.6	9.9

Collegamento

Tipo di morsetto: vite
 Capacità del morsetto: 2 x 4 mm²
 Lunghezza Spellatura: 11 mm
 Compatibile con cavi flessibili e rigidi

Caratteristiche tecniche

- **Indice di protezione:**
 (considerando un'installazione completa di placca e supporto)
 - Penetrazione da corpi solidi/liquidi: IP40
 - Prova d'urto: IK04
- **Caratteristiche dei materiali:**
 - Custodia: PC (policarbonato)
 - Cover: PC/ABS
 - Halogen Free
 - Resistente UV
 - Autoestinguente:

850°C/30s per parti isolanti che mantengono in posizione le parti in tensione.
 650°C/30s per altre parti di materiali isolanti.

Caratteristiche elettriche:

- Tensione: 250 V a.c.
- Corrente: 10AX

Caratteristiche climatiche:

- Temperatura di stoccaggio: -10° C a +70° C
- Temperatura d'impiego: -5° C a +35° C

Pulizia

Pulire la superficie con un panno.
 Non usare: acetone, smacchiatori o tricloroetilene.

Attenzione:

Verificare sempre prima di utilizzare prodotti speciali per la pulizia

Normative e Approvazioni

Conforme allo standard IEC/EN/CEI 60669-1

Fare riferimento al catalogo online.