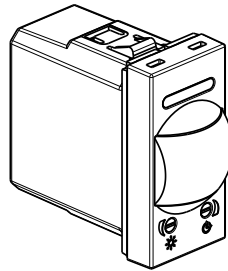


**Interruttore a infrarossi**



**Impiego**

Green Switch, Interruttore con sensore di movimento a raggi infrarossi passivi adatto per tutti i tipi di carico comprese lampade LED - 3 fili  
 - circuito crepuscolare a soglia variabile con possibilità di esclusione  
 - circuito di temporizzazione per ritardo spegnimento regolabile da 30 secondi a 10 minuti

**Range**

**Descrizione**

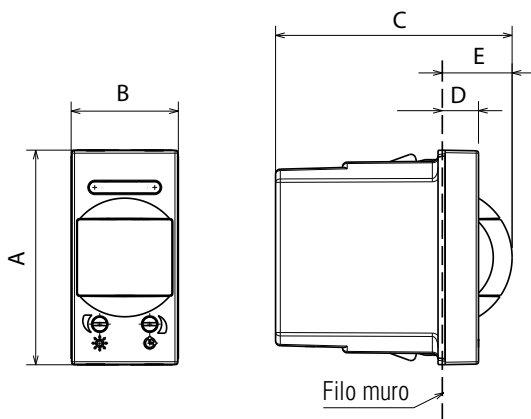
Interruttore con sensore di movimento a raggi infrarossi passivi .  
 alimentazione 230 Va.c.  
 1 modulo

**Articolo**

- JW4431
- JG4431

**Colore:**  Bianco  Grigio

**Dimensioni**



	A	B	C	D	E
..4431	45.1	22.5	49.7	7.6	14.65

**Collegamento**

Tipo di morsetto: vite  
 Capacità del morsetto: 2 x 2.5mm<sup>2</sup>  
 Lunghezza Spellatura: 11 mm  
 Compatibile con cavi flessibili e rigidi

**Caratteristiche tecniche**

- **Indice di protezione:**  
 (considerando un'installazione completa di placca e supporto)

- Penetrazione da corpi solidi/liquidi: IP40
- Prova d'urto: IK04

- **Caratteristiche dei materiali:**

- Custodia: PC (policarbonato)
- Cover: ABS
- Halogen Free
- Resistente UV
- Autoestingente :

850°C/30s per parti isolanti che mantengono in posizione le parti in tensione.  
 650°C/30s per altre parti di materiali isolanti.

- **Caratteristiche elettriche:**

- Tensione: 230V a.c.
- Frequenza: 50Hz

Filament lamp or halogen lamp	Electronic transformer	Fluorescent tube	Fluorescent compact or LED lamp	Motor
2 A 460 W	2 A 460 W	2 A 460 W	0,5 A 50 W	2 A 230 W cosφ=0,5

- **Caratteristiche climatiche:**

- Temperatura di stoccaggio: -10° C a +70° C
- Temperatura d'impiego: -5° C a +35° C

**Pulizia**

Pulire la superficie con un panno.  
 Non usare: acetone, smacchiatori o tricloroetilene.

**Attenzione:**

Verificare sempre prima di utilizzare prodotti speciali per la pulizia

**Normative e Approvazioni**

Conforme allo standard IEC/EN/CEI 60669-2-1

Fare riferimento al catalogo online.