

SCHEMA PRODOTTO

Demetra Faretto LED 3000K grigio antracite con interruttore



DESIGN BY:

Naoto Fukasawa
2013

MATERIALI:

Alluminio

DESCRIZIONE:

Con regolatore d'intensità luminosa, microswitch dimmer.

VERSIONE

LED

Parete

Grigio antracite

CODICE PRODOTTO

1730010A

Emissione

IP20

Dimmable

SCHEMA TECNICA

CARATTERISTICHE

Nome del prodotto: Demetra Faretto LED
3000K grigio antracite con
interruttore
Codice articolo: 1730010A
Colore: Grigio antracite
Materiale: Alluminio
Serie: Design

DIMENSIONI

Lunghezza: cm 18.5
Altezza: cm 13
Diametro: cm 13
Diametro base: cm 13
Resistenza all'impatto: N.D.
Prova del filo
incandescente: 750 °

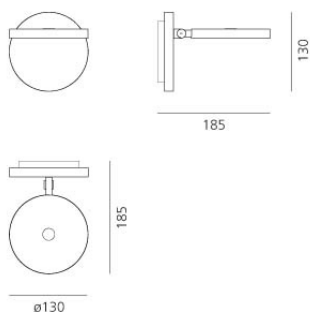
LAMPADINE INCLUSE

Categoria: LED COB
Numero: 1
Watt: 9W
Temperatura Colore (K): 3000K
Classe: A

LUMINAIR

Watt: 9W
Tensione di alimentazione: 220V-240V
Flusso Luminoso (lm): 385lm
CCT: 3000K
Efficiency: 54%
Efficacy: 43lm/W
CRI: 90
Dimmer Typology: Microswitch Dimmer

MISURE



COLORE

