

### Descrizione Generale

La serie ottico/acustica **ENScape** è ideale per applicazioni dove viene richiesta una duplice segnalazione di allarme. Le nuove sirene sono state progettate con un nuovo design che include: una tromba ripiegata, un led ad alte prestazioni, un'ottica avanzata e un'innovativa lente; queste caratteristiche consentono al dispositivo di avere un'ottima qualità sonora, una straordinaria copertura omni-direzionale della luce e un bassissimo impatto sui consumi di corrente, garantendo qualità affidabilità e una lunga durata.

**I dispositivi ottico/acustici sono stati progettati e certificati CPR in conformità alla EN-54-3 e EN54-23.**

### Vantaggi della Nuova Serie ENScape

#### > Semplice, veloce, installazione flessibile

- Luce omnidirezionale che elimina la necessità di orientamento del dispositivo.
- La base ad alto profilo favorisce un innesto facilitato dei cavi nel dispositivo.
- Basi progettate con un'ampia gamma di punti di fissaggio per renderla adattabile alle precedenti installazioni.
- Facilità d'installazione delle sirene sulle basi grazie ad un accurato innesto.

### Dispositivo Universale

- Portata: In accordo con categorie EN54-23 W,C e O
- Installabile sia a parete sia a soffitto
- 32 Toni disponibili (include il suono campana)
- Differenti opzioni di installazione, per interni e applicazioni fino a IP65
- Adatta per applicazioni **Fire & Security**, grazie al funzionamento a 12 e 24V(C e W)

### Prestazioni

Approvata CPR in conformità alla EN54-3 e alla EN54-23, per le categorie C, W e O.

- 32 toni selezionabili approvati secondo la EN54-3.
- Maggiore copertura della luce grazie alla sua ottica avanzata.
- Flash sincronizzato secondo gli standard EN54-23.
- Possibilità di scelta tra la versione a luce bianca o luce rossa.
- Funzione **soft-start** che riduce gli sbalzi di tensione durante lo start-up del sistema.



### Qualità e affidabilità

Indipendentemente approvato da tutti gli standard richiesti:

- Regolamento prodotti da costruzione (CPR) Constructions Products Regulation;
- Prestazione del prodotto:  
OTTICA: EN54-23 categorie C, W e O.  
ACUSTICA: EN54-3
- Ambientali: RoHS, WEEE

### Caratteristiche tecniche

**Tensione di funzionamento C e W:** da 12 a 29Vcc

**Tensione di funzionamento O:** da 24 a 29Vcc

**Assorbimento Medio:**

**W CLASS:** 49mA @29Vcc (tono 7);

**O CLASS:** 22mA @29Vcc (tono 7);

**Potenza Uscita Sonora:** max. 107dB(A)@1m (tono 23)

**Numero di toni:** 32

**Settaggio Volume:** Medio o alto

**Terminazione cavi:** 0,5 – 2,5mm<sup>2</sup>

**Materiale corpo/lente:** ABS/PC

**Grado IP base basso profilo:** IP21C

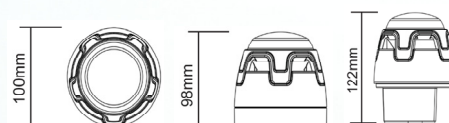
**Grado IP base alto profilo:** IP65

**Temperatura di funzionamento:** da -25 a 70°C

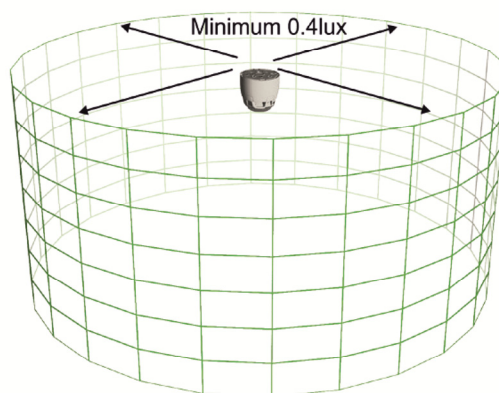
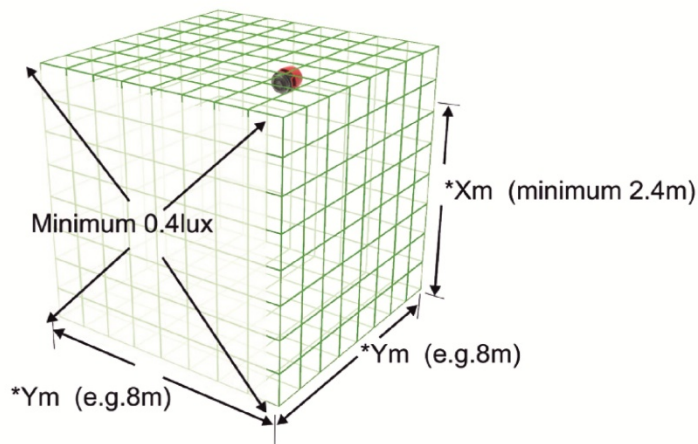
**Umidità relativa:** 93% ±3% (senza condensa)

Peso:	W e C	O
<b>IP21C</b>	248g.	236g.
<b>IP65</b>	255g.	242g.

### Dimensioni:



**Requisiti richiesti dalla norma EN54-23:** Cubo/Cilindro di luce con un minimo di 0,4 Lumens / m<sup>2</sup>



Le dimensioni x e y sono definite dal costruttore.

Codice	CWSS-RW-S5 (SI 106) CWSS-RW-W5 (SI 108)		CWSS-RR-S5 - SI 107 CWSS-RR-W5 - SI 109		CWSS-RR-W3 - SI110 CWSS-RR-S3 - SI111	
	Parete Classe W	Soffitto Classe C	Parete Classe W	Soffitto Classe C	Parete Classe O	Soffitto Classe O
Colore del Flash	Bianco		Rosso		Rosso	
Altezza (X)	Lato x = 2.4m	3m / 6m	Lato x = 2.4m	3m / 6m	2.4 m	3 m
Copertura max. (Y)	Lato Y = 8.9m	Cilindro Ø = 10m	Lato Y = 6.00m	Cilindro Ø = 8.9 / 8.2m		
Volume max. EN54-23	190m <sup>3</sup>	236m <sup>3</sup> /471m <sup>3</sup>	86m <sup>3</sup>	187m <sup>3</sup> / 317 m <sup>3</sup>	0.96m <sup>3</sup>	1.93m <sup>3</sup>
Frequenza Flash	0.5 Hz	0.5 Hz	0.5 Hz	0.5 Hz	0.5 Hz	0.5 Hz
Tensione di funzionamento	Da 12 a 29 V	Da 12 a 29 V	Da 12 a 29 V	Da 12 a 29 V	Da 24 a 29 V	Da 24 a 29 V

Sincronizzazione: Automaticamente all'accensione (Alimentazione comune) Conforme alla EN.54-23

Segnalatore ottico acustico certificato EN54-3/23			
CODICE	RIF. MAG.	DESCRIZIONE	CPR
CWSS-RW-S5	SI 106	Sirena con lampeggiante bianco e base standard	0832-CPR-F0261
CWSS-RR-S5	SI 107	Sirena con lampeggiante rosso e base standard	0832-CPR-F0262
CWSS-RW-W5	SI 108	Sirena con lampeggiante bianco e base IP65	0832-CPR-F0261
CWSS-RR-W5	SI 109	Sirena con lampeggiante rosso e base IP65	0832-CPR-F0262
Segnalatore ottico acustico certificato EN54-3/23 Open Class			
CWSS-RR-S3	SI110	Sirena con lampeggiante rosso e base standard	0832-CPR-F0259
CWSS-RR-W3	SI111	Sirena con lampeggiante rosso e base IP65	0832-CPR-F0259



NOTIFIER ITALIA S.r.l. - A socio unico - 20097 San Donato Milanese (MI) - Via Grandi, 22 - Tel.: 02/518971 - Fax: 02/5189730 - E-mail: notifier@notifier.it  
Capitale Sociale € 2.700.000,00 i.v. - C.C.A.A. 1456164 - Trib. Milano Reg. Soc. 348608 - Vol. 8549 Fasc. 8 Codice Fiscale 05108880153 Partita IVA IT 11319700156 (informativa privacy art. 3 Digs 196/03) - **Uffici Regionali:** 10143 Torino - Corso Potenza, 6 - Tel.: 011/0650611 - Fax: 011/4531183 E-mail: notifier.torino@notifier.it - 35010 Limena (PD) Via IV Novembre, 6/c Int. 9 - Tel.: 049/7663511 - Fax: 049/7663550 E-mail: notifier.padova@notifier.it 40050 Funo di Argelato (BO) - Asta Servizi, Bl. 3B, Gall. B n. 85, Centergross - Tel.: 051/0432211 - Fax: 051/6647638 - E-mail: notifier.bologna@notifier.it - 50136 Firenze Via B. Telesio, 15 - Tel.: 055/696706 - Fax: 055/6529294 - E-mail: toscana@notifier.it - 00118 Roma - Via Del Casale Santarelli, 51 - Tel.: 06/7988021 Fax: 06/79880250 - E-mail: notifier.roma@notifier.it - 80026 Casoria (NA) - Via G. Matteotti, 19 - Tel.: 081/19493111 - Fax: 081/7879159 - E-mail: notifier.napoli@notifier.it - 70125 Bari - Via Della Costituente, 29 - Tel.: 080/6180700 - Fax: 080/5648114 - E-mail: notifier.bari@notifier.it - 95126 Catania - Viale A. De Gasperi, 187 - Tel.: 095/2279511 - Fax: 095/7120753 - E-mail: notifier.catania@notifier.it

