



accessori per 3KD grand. costr. 3 azionamento diretto, per comando frontale, grigio, versione standard lucchettabile in posizione OFF con tre lucchetti

Versione	
marca del prodotto	SETRON
denominazione del prodotto	Accessori per sezionatori sottocarico
esecuzione del prodotto	Comando diretto
esecuzione del comando di commutazione	COMANDO MANUALE
grado di protezione IP lato frontale	IP30
Opportunità	
idoneità all'impiego	per 3KD, grandezza costruttiva 3
Aspetto	
colore dell'elemento di azionamento	Grigio
esecuzione della visualizzazione per indicazione della posizione di commutazione	TEST ON-OFF
Progettazione meccanica	
altezza	100 mm
larghezza	116 mm
profondità	77 mm
peso netto	337 g
Approvazioni Certificati	
General Product Approval	



EG-Konf.




[Confirmation](#)



VDE

[Miscellaneous](#)



Test Certificates	Marine / Shipping	other	Environment
Type Test Certificates/Test Report	 LRS	Miscellaneous	Confirmation
			Environmental Confirmations

Ulteriori informazioni

Siemens ha deciso di uscire dal mercato russo (vedere qui).
<https://press.siemens.com/global/en/pressrelease/siemens-wind-down-russian-business>

Siemens sta lavorando al rinnovo degli attuali certificati EAC.
 Se si intende importare o fornire questi prodotti a un mercato EAC (eccetto Russia o Bielorussia) si prega di contattare l'ufficio Siemens locale per richiedere informazioni sulla validità della certificazione EAC.

Informazioni sull'imballaggio
<https://support.industry.siemens.com/cs/ww/it/view/109813875>

Information- and Downloadcenter (Cataloghi, Opuscoli,...)
<http://www.siemens.com/lowvoltage/catalogs>

Industry Mall (sistema di ordinazione Online)

<https://mall.industry.siemens.com/mall/it/Catalog/product?mlfb=3KD9301-1>

Service&Support (Manuali, Certificati, Caratteristiche, FAQ, ...)

<https://support.industry.siemens.com/cs/ww/it/ps/3KD9301-1>

Banca dati immagini (foto prodotto, disegni dimensionali 2D, modelli 3D, schemi delle connessioni, ...)

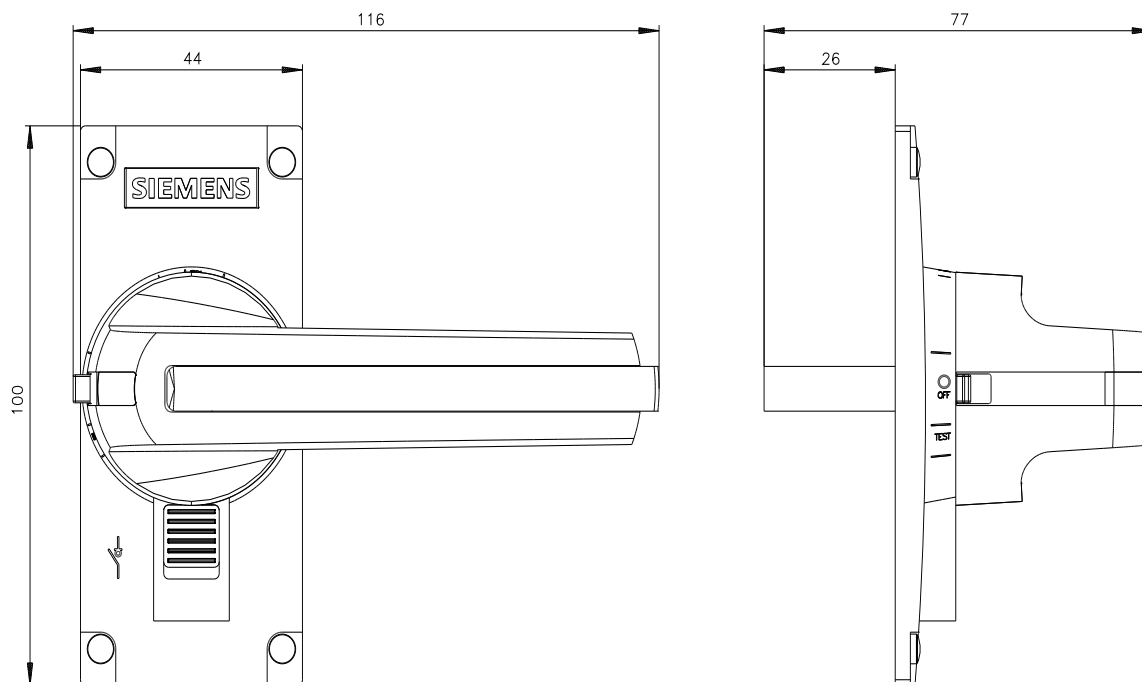
http://www.automation.siemens.com/bilddb/cax_en.aspx?mlfb=3KD9301-1

CAX-Online-Generator

<http://www.siemens.com/cax>

Tender specifications

<http://www.siemens.com/specifications>



Ultima modifica:

19/12/2020

