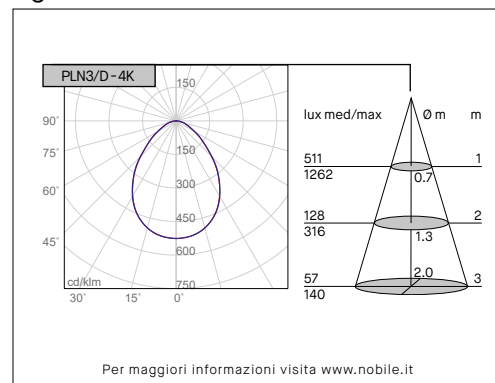
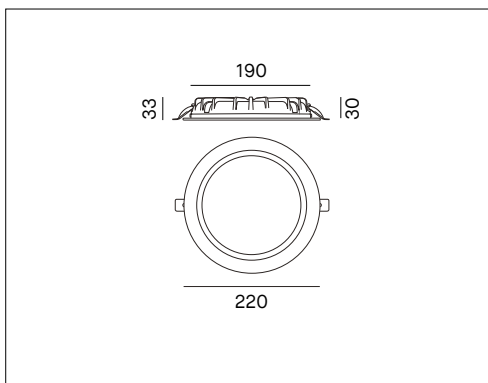


PLANO - PLN3/D

Downlight



Voci di capitolato



Apparecchio LED tondo da incasso con emissione fissa e cornice perimetrale. Flusso efficiente e luminanza controllata. Buon comfort visivo. IP20/IP54. Corpo in alluminio pressofuso e cornice in alluminio verniciato bianco. Diffusore in policarbonato microprismatico. Unico prodotto con selettore temperatura colore integrato: 3000K-4000K-6000K. Alimentatore incluso. Disponibili versioni dimmerabili e controllo remoto.

Montaggio	Tipo di prodotto	Downlight fisso da incasso						
	Tipo di installazione	A soffitto						
Dimensione	Diametro	220mm						
	Altezza	33mm						
	Foro	200mm						
	Profondità minima per incasso	100mm						
Lampada	LED	SMD						
	LED/W	18W						
	System/W	20W						
	Flusso luminoso nominale	PLN3/D	3000K	2800lm	4000K	2950lm	6000K	2950lm
	Flusso luminoso reale	PLN3/D	3000K	2200lm	4000K	2400lm	6000K	2400lm
	Temperatura di colore CCT	3000K-4000K-6000K						
	Indice di resa cromatica CRI	>80						
Luce	LED Lifetime	50.000h L70B10 (Ta 25°)						
	Distribuzione della luce	Diffusa						
	Fascio di luce	80°						
Materiale	Corpo	Pressofusione di alluminio						
	Cornice	Alluminio verniciato bianco						
	Diffusore	Policarbonato microprismatico						
Dati elettrici	Alimentatore	ON-OFF 220-240V 50-60Hz incluso						
	Corrente LED	500mA						
Norme	Conformità alle norme	EN60598-1, EN60598-2-2, EN62471, IEC/TR 62778, EN62493, EN61000-3-3, EN61000-3-2, EN61547, EN55015						

Configurazione codice

PLN3/D	/	*
		1
1	Alimentatore *	1 = On-Off Made in Italy; 2 = PUSH/1-10V Made in Italy; 3 = DALI Made in Italy; 9 - Wi-Fi ZIGBEE Made in Italy (Zigbee gateway, not included); 10 - Bluetooth BLL Made in Italy (by APP BLL PLUS: IOS/Android); 11 - Bluetooth CASAMBI Made in Italy (by APP CASAMBI: IOS/Android)

* senza estensione include On-Off standard driver

Kit emergenza disponibile su richiesta

KIT EM/LED/1H	Kit emergenza per LED 1 ora
KIT EM/LED/3H	Kit emergenza per LED 3 ore