



selettore illuminabile, 22 mm, rotondo, in metallo lucido, nero, selettore, corto 2 posizioni di commutazione O-I, permanente, angolo di intervento 90°, 10:30 h/13:30 h

| | |
|--|----------------------------------|
| marca del prodotto | SIRIUS ACT |
| denominazione del prodotto | Selettore |
| esecuzione del prodotto | Elemento di manovra/segnalazione |
| designazione del tipo di prodotto | 3SU1 |
| serie di prodotti | Metallo, lucido, 22 mm |
| Custodia | |
| numero dei punti di comando | 1 |
| Attuatore | |
| dell'elemento di comando | Selettore, corto |
| modo di funzionamento dell'elemento di azionamento | con blocco, 90° (10:30h/13:30h) |
| ampliamento del prodotto opzionale | |
| • dispositivo di illuminazione | Sì |
| • modulo contatti | Sì |
| colore dell'elemento di azionamento | Nero |
| materiale dell'elemento di azionamento | plastica |
| forma dell'elemento di azionamento | Selettore |
| diametro esterno dell'elemento di azionamento | 32,3 mm |
| numero delle posizioni di commutazione | 2 |
| angolo di intervento | |
| • verso destra | 90° |
| Ghiera | |
| parte integrante del prodotto anello frontale | Sì |
| esecuzione della ghiera frontale | standard |
| materiale della ghiera frontale | Metallo lucido |
| colore della ghiera frontale | Argento |
| Dati tecnici generali | |
| grado di protezione IP | IP66, IP67, IP69 (IP69K) |
| grado di protezione NEMA | 1, 2, 3, 3R, 4, 4X, 12, 13 |
| resistenza agli urti | |
| • secondo IEC 60068-2-27 | semionda sinusoidale 15g/11 ms |
| resistenza a vibrazioni | |
| • secondo IEC 60068-2-6 | 10 ... 500 Hz: 5 g |
| frequenza di commutazione max. | 1 800 1/h |
| durata di vita meccanica (cicli di manovra) tip. | 1 000 000 |
| codice di riferimento secondo IEC 81346-2:2009 | S |
| Direttiva RoHS (data) | 12/19/2016 |
| Sicurezza | |
| quota di guasti pericolosi | |
| • per basso tasso di richiesta secondo SN 31920 | 20 % |
| • per alto tasso di richiesta secondo SN 31920 | 20 % |

| | |
|---|--|
| tasso di guasto [FIT] per basso tasso di richiesta secondo SN 31920 | 100 FIT |
| valore B10 per alto tasso di richiesta secondo SN 31920 | 100 000 |
| IEC 62061 | |
| valore T1 per intervallo di proof test o durata di utilizzo secondo IEC 61508 | 20 a |
| Condizioni ambientali | |
| temperatura ambiente | |
| • durante l'esercizio | -25 ... +70 °C |
| • durante l'immagazzinaggio | -40 ... +80 °C |
| categoria ambientale durante l'esercizio secondo IEC 60721 | 3M6, 3S2, 3B2, 3C3, 3K6 (con umidità relativa dell'aria 10 ... 95 %) |
| Environmental footprint | |
| dichiarazione ambientale del prodotto (EPD) | SI |
| potenziale di riscaldamento globale [CO2 eq] totale | 0,593 kg |
| potenziale di riscaldamento globale [CO2 eq] durante la fabbricazione | 0,625 kg |
| potenziale di riscaldamento globale [CO2 eq] durante l'esercizio | 0,235 kg |
| potenziale di riscaldamento globale [CO2 eq] alla fine del ciclo di vita | -0,267 kg |
| Montaggio/ Fissaggio/ Dimensioni | |
| altezza | 32,3 mm |
| larghezza | 32,3 mm |
| forma della finestra d'incasso | circolare |
| diametro di incasso | 22,3 mm |
| tolleranza positiva del diametro di incasso | 0,4 mm |
| altezza di incasso | 28,8 mm |
| larghezza di incasso | 32,3 mm |
| profondità di incasso | 25,4 mm |
| Approvazioni Certificati | |
| General Product Approval | |



[Confirmation](#)



Test Certificates

Marine / Shipping

[Special Test Certificate](#)

[Type Test Certificates/Test Report](#)



other

[Confirmation](#)

Ulteriori informazioni

Siemens ha deciso di uscire dal mercato russo (vedere qui).
<https://press.siemens.com/global/en/pressrelease/siemens-wind-down-russian-business>

Siemens sta lavorando al rinnovo degli attuali certificati EAC.

Se si intende importare o fornire questi prodotti a un mercato EAC (eccetto Russia o Bielorussia) si prega di contattare l'ufficio Siemens locale per richiedere informazioni sulla validità della certificazione EAC.

Informazioni sull'imballaggio

<https://support.industry.siemens.com/cs/ww/it/view/109813875>

Information- and Downloadcenter (Cataloghi, Opuscoli,...)

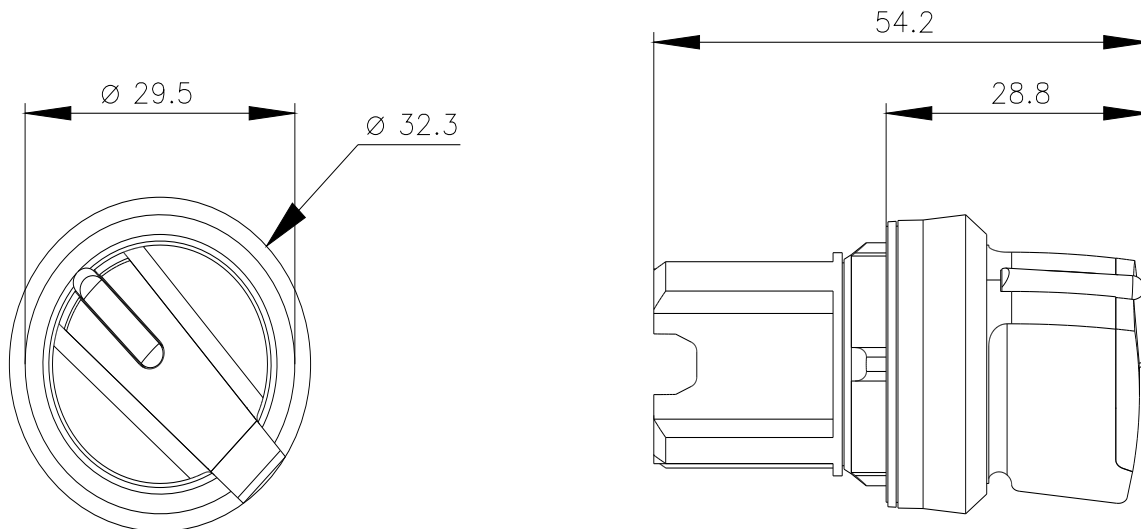
<https://www.siemens.com/ic10>

Industry Mall (sistema di ordinazione Online)

<https://mall.industry.siemens.com/mall/it/it/Catalog/product?mlfb=3SU1052-2BF10-0AA0>

Generatore CAX online

<http://support.automation.siemens.com/WW/CAXorder/default.aspx?lang=en&mlfb=3SU1052-2BF10-0AA0>



Ultima modifica:

04/11/2023 