

Scheda prodotto - 14016 - Interruttore 2P 20AX bianco

Codice	14016
Famiglia	Plana / Apparecchi / Apparecchi di comando base
Descrizione	Interruttore 2P 20AX bianco
Descrizione estesa	Interruttore 2P 20 AX 250 V~, illuminabile, tasto sostituibile, bianco
Prezzo	€ 10,87 (NR 1) listino 09.00 (iva esclusa)
Stato prodotto	3 - Prod. gestito
Q.tà minima ordine	50 NR
Marchio	VIMAR



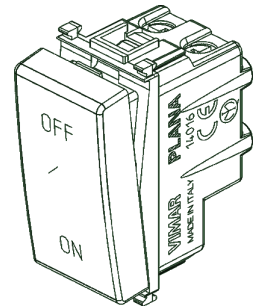
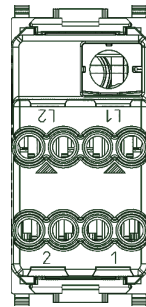
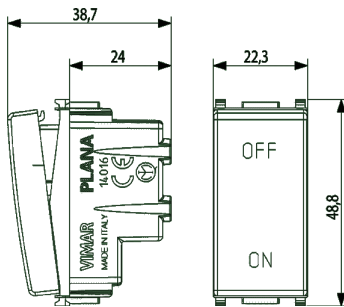
Istruzioni, Manuali, Documentazione

[IG - Info generali e tecniche \(11879 kb\)](#)

Marchi

- 01. Marchio IMQ - Italia ([download](#))
- 30. Registraz. Arabia Saudita
- 96. Esperto elettrotecnico ([download](#))

Disegni



Vista ingombri

[download.png](#) - [download.dxf](#)

Vista posteriore

[download.png](#) - [download.dxf](#)

Vista 3D

[download.png](#) - [download.dxf](#)

Video

[Spot Plana](#)

Imballi

Codice 8007352404526
Qtà 1 NR
Dim. 4,1x2,8x5,3 [cm]
Peso 35,4 [g]

Codice 8007352404533
Qtà 50 NR
Dim. 21,6x11,6x14,3 [cm]
Peso 1.832 [g]