

# Alimentatori LED corrente costante (CC) IP20

## Constant current LED drivers (CC) IP20

ON-OFF



serie STANDARD | STANDARD series

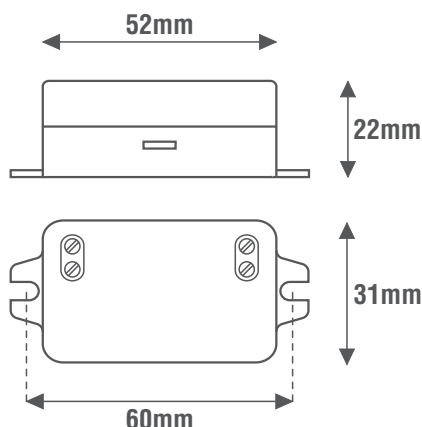
### General Characteristics

Plastic case  
Driver not for independent mounting  
Electric class protection II  
Protection degree IP20

### Technical Features

Input voltage range 220-240Vac  
Input frequency 50÷60Hz  
**Constant current output 350mA (LE335)**  
**Constant current output 500mA (LE350)**  
**Constant current output 700mA (LE370)**  
Energy Efficiency (EE):  
- 75% (LE335)  
- 76% (LE350)  
- 78% (LE370)  
Open circuit Protection (OCP)  
Overload protection (OLP)  
Protection against overtemperature (OTP)  
Short circuit protection (SCP)  
Power factor correction (PFC)  $\lambda \geq 0,50$   
Operating ambient temperature  $T_a -10^\circ\text{C} \div +50^\circ\text{C}$   
Max case temperature on  $T_c 75^\circ\text{C}$

### Reference Standards



EN 55015  
EN 61000-3-2  
EN 61347-1  
EN 61347-2-13  
EN 61547  
EN 62384

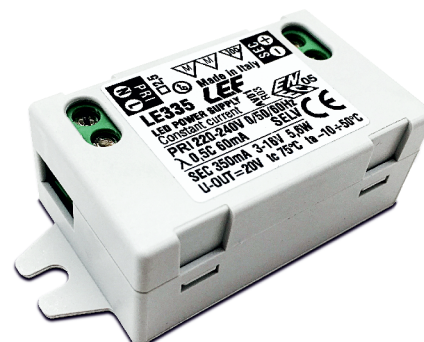
### Caratteristiche Costruttive

Contenitore plastico  
Alimentatore non per uso indipendente  
Classe elettrica di protezione II  
Grado di protezione IP20

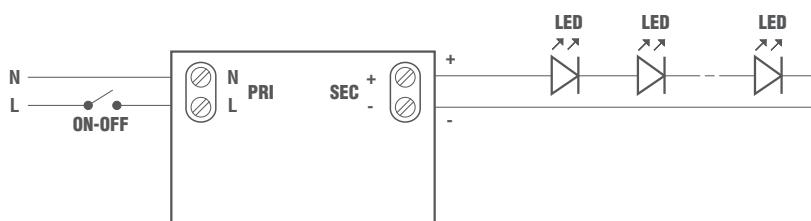
### Caratteristiche Tecniche

Tensione di ingresso 220-240Vac  
Frequenza di ingresso 50÷60Hz  
**Corrente di uscita costante 350mA (LE335)**  
**Corrente di uscita costante 500mA (LE350)**  
**Corrente di uscita costante 700mA (LE370)**  
Efficienza Energetica (EE):  
- 75% (LE335)  
- 76% (LE350)  
- 78% (LE370)  
Protezione al circuito aperto (OCP)  
Protezione al sovraccarico (OLP)  
Protezione alla sovratemperatura (OTP)  
Protezione al corto circuito (SCP)  
Fattore di potenza (PFC)  $\lambda \geq 0,50$   
Temperatura ambiente di funzionamento  $T_a -10^\circ\text{C} \div +50^\circ\text{C}$   
Temperatura massima sul punto  $T_c 75^\circ\text{C}$

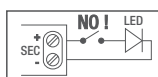
### Norme di Riferimento



### Wiring diagrams



### Schema elettrico



Alimentatore non idoneo per il funzionamento a vuoto  
Power supply not suitable for no-load operation



| CODICE<br>CODE | Tensione<br>di ingresso<br>Input voltage<br>(Vac) | Frequenza<br>di rete<br>Input frequency<br>(Hz) | Potenza<br>di uscita<br>Output power<br>(W) | N°LED<br>MIN - MAX | Tensione<br>di uscita<br>Output voltage<br>(Vdc) | Corrente<br>di uscita<br>Output current<br>(mA) | PFC<br>( $\lambda$ ) | CC<br>CV | Peso<br>Weight<br>(g) |
|----------------|---|---|---|--------------------|--|---|----------------------|----------|-----------------------|
|                |   |   |   | Vled~3V            |  |   |                      |          |                       |
| LE335          | 220-240   | 50÷60   | 5,6   | 1-4                | 3-16   | 350   | 0,50                 | CC       | 30                    |
| LE350          |   |   | 6   | 1-3                | 3-11,5   | 500   |                      |          |                       |
| LE370          |   |   | 7,7   | 1-3                | 3-11   | 700   |                      |          |                       |

