

## GLO-BALL BASIC 2

<b>Montaggio</b>	Tavolo
<b>Descrizione delle lampade</b>	1 x MAX 205W E27 HSGS dimmer
<b>Ambiente di utilizzo</b>	Per interni
<b>Finitura</b>	Bianco

**Descrizione tecnica** Lampada da tavolo a luce diffusa. Diffusore composto da un vetro opalino incamiciato, soffiato a bocca, con finitura esterna acidata e da una ghiera filettata in lega di alluminio pressofusa, con finitura galvanica "cromatazione alodine". Base composta da un elemento stampato ad iniezione in poliammide rinforzato con il 30% di fibra di vetro e supporto diffusore in lega di alluminio pressofusa, verniciato di colore grigio a liquido. Sul cavo è presente il dimmer elettronico che consente la regolazione a step dell'intensità luminosa.

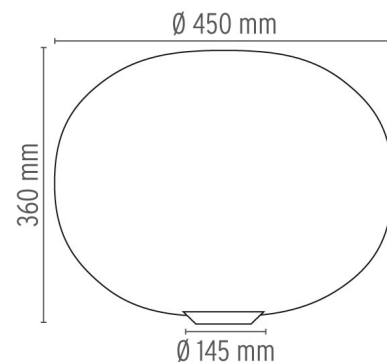


**Glo-Ball Basic 2**  
designed by Jasper Morrison

Lampada da tavolo a luce diffusa

● F3026000 Bianco

### DIMENSIONI



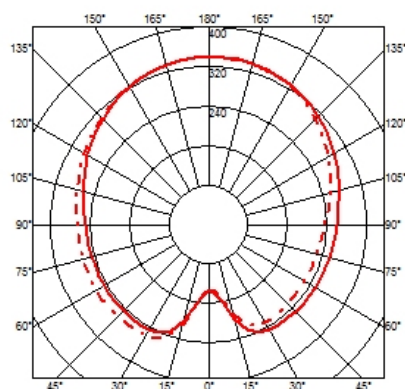
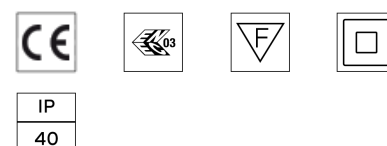
### ELETTRICHE

<b>Emergenza</b>	Senza
<b>Regolazione</b>	Sul cavo è presente il dimmer elettronico che consente la regolazione a step dell'intensità luminosa.
<b>Tensione (V)</b>	230

### FISICHE

<b>Alimentazione</b>	Cavo elettrico
<b>Lunghezza cavo (mm)</b>	1900
<b>Materiali di costruzione</b>	Alluminio, Vetro soffiato, Plastica
<b>Peso (kg)</b>	5.3

### CERTIFICAZIONI



## Glo-Ball Basic 2 . Lampade



### HSGS 205W E27

**Potenza (Watt):**

205 W

**Categoria delle lampade:**

Alogena

**Attacco:**

E27

**Tipo di lampada:**

HSGS



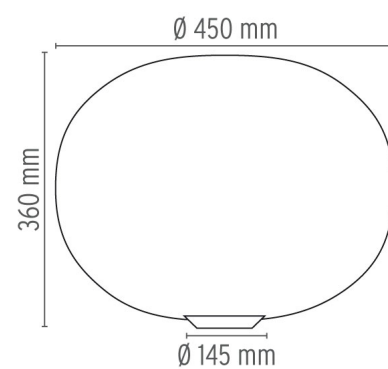
### Glo-Ball Basic 2

designed by Jasper Morrison

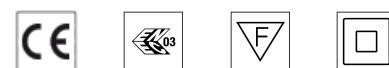
Lampada da tavolo a luce diffusa

● F3026000    Bianco

### DIMENSIONI



### CERTIFICAZIONI



IP  
40

