



9320/K – Pulsante da portachiavi senza fili

1- Norme di sicurezza

Avvertenza: non seguire le indicazioni di sicurezza fornite sotto potrebbe portare a danni al vostro Pulsante senza fili o ad altri beni. Leggere tutte le indicazioni di sicurezza riportate sotto prima di usare il Pulsante senza fili.

- Evitare elevata umidità o temperature estreme;
- Evitare esposizione prolungata alla luce solare o a luce UV intensa;
- Non far cadere o non sottoporre l'unità a forti vibrazioni;
- Non smontare o provare a riparare l'unità;
- Non portare in contatto con liquidi infiammabili, gas ed altre sostanze esplosive.

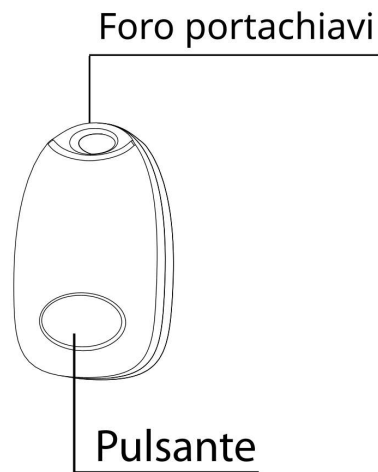
2 – Benvenuti

Vi presentiamo il vostro Pulsante senza fili.

Questo pulsante è auto-alimentato da un piccolo circuito piezoelettrico al suo interno e vi permette di controllare gli attuatori della serie FEB Easy senza dovervi mai preoccupare di cambiare le batterie. È possibile utilizzare un solo pulsante per comandare più di un attuatore e usare più pulsanti per comandare lo stesso attuatore.

In questa guida troverete una panoramica del prodotto e le istruzioni per l'installazione e l'avvio.

3 - Come è fatto il vostro dispositivo



Il vostro Pulsante senza fili 9320/K

- **Pulsante:** la parte da premere per inviare un segnale
- **Foro portachiavi:** è possibile utilizzare questo foro per agganciare il pulsante ad un portachiavi o ad una catenella

4 - Installazione

Il pulsante 9320/K non necessita di installazione, ma è realizzato per essere sempre portatile, grazie alle dimensioni ridotte ed al foro di aggancio per portachiavi o catenelle.

5 - Avvio

- Per abbinare il 9320/K ad un attuatore, vi basterà premere il pulsante di abbinamento dell'attuatore per circa 3 secondi, fino a quando l'indicatore LED inizierà a lampeggiare, a questo punto premete il pulsante del 9320/K. È sufficiente premere una volta sola. Vedrete che il LED dell'attuatore smetterà di lampeggiare, indicando che i due sono stati abbinati. È possibile collegare più di un pulsante allo stesso attuatore, fino ad un massimo di 10 pulsanti. Non ci sono limiti, invece al numero di attuatori controllabili dallo stesso pulsante, semplicemente ripetere la procedura di abbinamento tra il pulsante e tutti gli attuatori che si vuole che siano controllati dallo stesso pulsante.
- Per resettare una connessione tra attuatore e pulsante, premete il pulsante di abbinamento dell'attuatore per circa 12 secondi. Quando si preme il pulsante, l'indicatore LED inizierà prima a lampeggiare, rimarrà acceso brevemente e poi si spegnerà. Quando questa

sequenza è conclusa ed il LED spento, si può rilasciare il pulsante di abbinamento ed attuatore e pulsante saranno scollegati.

6 - Caratteristiche tecniche

Rete Wireless: RF 433MHz

Distanza di funzionamento: Interno \leq 25m / Esterno \leq 60 m

Temperatura di funzionamento: -5 - +50°C

Dimensioni: 21 x 51.6 x 18.5 mm