

INSERITORE CONTACT-LESS

DA INCASSO

LINCE

LINCE ITALIA S.p.A.

4131CONTACTLESS
4132CONTACTLESS/M

Via Variante di Cancelliera, snc
00040 ARICCIA (Roma)
Tel. +39 06 9301801
Fax +39 06 930180232
info@lince.net www.lince.net



ENVIRONMENTAL
MANAGEMENT
SYSTEM
UNI EN ISO 14001:2004
REG.N.4796-E



QUALITY MANAGEMENT
SYSTEM
UNI EN ISO 9001:2008
REG.N.4796



OCCUPATIONAL
HEALTH
AND SAFETY
MANAGEMENT
SYSTEM
OHSAS 18001:2007
REG.N.4796-I



CERTIFICATION
100% MADE IN ITALY
IT01.IT/1189.015.V

MADE IN ITALY

La dichiarazione CE del presente articolo è reperibile su sito www.lince.net.

IT INSERITORE CONTACT-LESS DA INCASSO

Manuale di installazione ed uso.

INTRODUZIONE

L'inseritore Contact-less permette di inserire e disinserire i programmi delle centrali serie EUROPLUS e GR868 senza la necessità di premere pulsanti per la selezione dei programmi. La gestione dei programmi avviene tramite l'utilizzo dei nuovi tag RFID personalizzati Lince (da acquistare separatamente) visibili nell'immagine a fianco.

L'inseritore è disponibile in due versioni:

- art. 4132CONTACTLESS/M che permette l'inserimento/disinserimento in base alla programmazione delle chiavi (funzione "inseritore master");
- art. 4131CONTACTLESS che permette, oltre alla funzione "inseritore master", di essere parzializzato assegnandogli i programmi che possono essere inseriti/disinseriti (funzione "inseritore slave").

Entrambi gli inseritori, per poter essere correttamente installati nelle posizioni delle scatole 503, necessitano di un adattatore per keystone RJ45 (non fornito) a seconda del tipo di serie civile utilizzata.



	CODICE LINCE
1	4135ROUND-KEYFOB
2	4133RFIDCARD
3	4134KEYFOB

Fig. 1

NOTE DI COMPATIBILITA'

- Entrambe le versioni dell'inseritore Contact-less sono compatibili con le centrali 5 e 10 zone serie EUROPLUS e GR868 con revisione firmware superiore o uguale a 5.0.
- Inseritore Contact-less versione 4131CONTACTLESS non è compatibile con centrale 3 zone serie EUROPLUS,
- inseritore Contact-less versione 4132CONTACTLESS/M è compatibile con centrale 3 zone serie EUROPLUS
- Entrambe le versioni dell'inseritore Contact-less non sono compatibili con le schede universali 4037S137PLUS e 4033EUROMKPLUS
- Entrambe le versioni dell'inseritore Contact-less sono compatibili con chiavi 4008TKC prodotte da Gennaio 2015.

CARATTERISTICHE TECNICHE

Assorbimento massimo	42 mA con 4 LED accesi
Assorbimento in stand-by	11 ÷ 16 mA
Distanza massima di rilevamento	3,5 cm dal bordo
Collegamento a centrale	BUS a tre fili
Dimensioni	27x20x32 mm
Peso	10g
Materiale	Polycarbonato

COLLEGAMENTI ELETTRICI

Al fine di effettuare opportunamente e agevolmente i collegamenti elettrici, collegare alimentazione, massa e dati sulla morsetteria in dotazione rispettando i versi riportati sulla morsetteria stessa. Al termine di questa operazione, è possibile inserire la morsetteria sui pin che fuoriescono dalla scheda avendo l'accortezza di far combaciare il profilo della morsetteria con quello del contenitore plastico dell'inseritore.

Sulla scheda sono presenti due pin corto-circuitati da un jumper per la funzione di antisabotaggio (NC). Togliere il jumper e collegare un opportuno microswitch (non fornito) nel caso si desideri utilizzare tale funzione.

NOTA:

Nel caso in cui il sabotaggio dovesse rimanere aperto, tale situazione verrà indicata dal lampeggio alternato dei LED bianco e rosso.

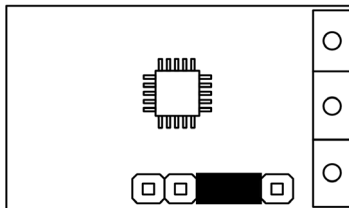
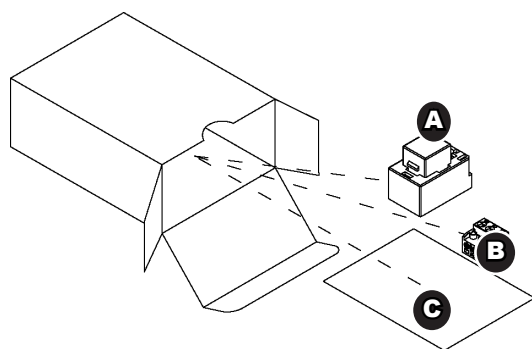


Fig. 3

CONTENUTO DELLA CONFEZIONE



A	Corpo inseritore
B	Morsetteria
C	Istruzioni

Fig. 2

INSTALLAZIONE

Il dispositivo è stato studiato per poter essere installato all'interno dei cestelli 503 occupandone solo un frutto. Per procedere applicare l'adattore keystone sul corpo in plastica dell'inseritore e poi fissarlo sulla cornice di supporto. Dopo aver inserito la morsetteria cablata in precedenza, il LED bianco inizierà a lampeggiare fino a che non verrà effettuata l'acquisizione delle periferiche su BUS, al termine della quale il lampeggio del LED si tramuterà in "respiro". Nel caso in cui l'impianto venga mantenuto in "servizio", lampeggeranno il LED blu e bianco alternativamente; se viene meno il servizio nell'impianto e non viene inserito alcun programma, il LED bianco continuerà a respirare.

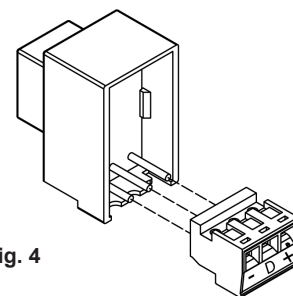


Fig. 4

PROGRAMMAZIONE (SOLO 4131CONTACTLESS)

Solo se si ha disposizione il modello 4131CONTACTLESS, seguire i passi riportati al fine di programmare l'inseritore come master (tutti i programmi impostabili) o slave (uno o più programmi) a seconda della programmazione della chiave:

1. Mettere in servizio la centrale (jumper o da tastiera/chave master) - lampeggio blu/bianco alternato;
2. passare una qualsiasi transponder (programmato o no) per iniziare il ciclo di programmazione di 10 secondi durante i quali, se si passa nuovamente un qualsiasi transponder, l'inseritore viene programmato come master ed esce dalla programmazione;
3. se non viene passato nessun transponder, al termine dei 10 secondi, i LED si accenderanno in sequenza per 3 - 4 secondi percorrendo tutti gli otto programmi; se si passa un transponder già programmato, l'inseritore inizierà a visualizzare la combinazione relativa a quella chiave, altrimenti inizierà con i LED spenti; quando viene visualizzata la combinazione programmi desiderata, allontanare la chiave per farla memorizzare all'inseritore;
4. una volta finita la programmazione, l'inseritore riprenderà il lampeggio bianco-blu alternato fino al permanere dell'impianto nello stato di servizio.

NOTE:

- il GEXT non è escludibile da un inseritore SLAVE, ciò comporta che un inseritore impostato con i programmi 2 e 3 sarà possibile inserire comunque il programma 4 a patto di disporre di una chiave opportunamente programmata;
- per la procedura di acquisizione del BUS, fare riferimento a quanto riportato nel manuale di prodotto della centrale acquistata;
- non è possibile mettere l'impianto in servizio tramite l'inseritore contactless.

UTILIZZO (per l'utente finale)

Per inserire/disinserire i programmi, avvicinare il transponder al lettore e attendere che venga visualizzato il programma (o la combinazione di programmi) desiderata. A questo punto allontanare la chiave, l'inseritore visualizzerà per un istante lo stato precedente dell'impianto e poi accenderà i LED relativi al nuovo stato prescelto.

NOTE:

- qualora una zona relativa ad un programma che si desidera inserire è aperta, il LED dei programmi a cui la zona in oggetto è associata lampeggiano e il dispositivo non permette l'inserimento;
- Nel caso vi siano delle zone escluse, prima di visualizzare lo stato dell'impianto, tutti i LED lampeggiano per 3/4 volte

SIGNIFICATO DEI LED	
Lampeggio bianco	BUS non acquisito
Respiro bianco	BUS acquisito / stand-by
Lampeggio bianco-blu	Impianto in servizio
Lampeggio bianco-rosso	Tamper inseritore aperto
Rosso	Programma 1 attivo
Giallo	Programma 2 attivo
Verde	Programma 3 attivo
Blu	Programma GEXT attivo

INSERITORE CONTACT-LESS

DA INCASSO

LINCE

LINCE ITALIA S.p.A.

4131CONTACTLESS
4132CONTACTLESS/M

Via Variante di Cancelliera, snc
00040 ARICCIA (Roma)
Tel. +39 06 9301801
Fax +39 06 930180232
info@lince.net www.lince.net



ENVIRONMENTAL
MANAGEMENT
SYSTEM
UNI EN ISO 14001:2004
REG.N.4796-E



QUALITY MANAGEMENT
SYSTEM
UNI EN ISO 9001:2008
REG.N.4796



OCCUPATIONAL
HEALTH
AND SAFETY
MANAGEMENT
SYSTEM
OHSAS 18001:2007
REG.N.4796-I



CERTIFICATION
100% MADE IN ITALY
IT01.IT/1189.015.V

MADE IN ITALY

La dichiarazione CE del presente articolo è reperibile su sito www.lince.net.

IT INSERITORE CONTACT-LESS DA INCASSO

Manuale di installazione ed uso.

INTRODUZIONE

L'inseritore Contact-less permette di inserire e disinserire i programmi delle centrali serie EUROPLUS e GR868 senza la necessità di premere pulsanti per la selezione dei programmi. La gestione dei programmi avviene tramite l'utilizzo dei nuovi tag RFID personalizzati Lince (da acquistare separatamente) visibili nell'immagine a fianco.

L'inseritore è disponibile in due versioni:

- art. 4132CONTACTLESS/M che permette l'inserimento/disinserimento in base alla programmazione delle chiavi (funzione "inseritore master");
- art. 4131CONTACTLESS che permette, oltre alla funzione "inseritore master", di essere parzializzato assegnandogli i programmi che possono essere inseriti/disinseriti (funzione "inseritore slave").

Entrambi gli inseritori, per poter essere correttamente installati nelle posizioni delle scatole 503, necessitano di un adattatore per keystone RJ45 (non fornito) a seconda del tipo di serie civile utilizzata.



	CODICE LINCE
1	4135ROUND-KEYFOB
2	4133RFIDCARD
3	4134KEYFOB

Fig. 1

NOTE DI COMPATIBILITA'

- Entrambe le versioni dell'inseritore Contact-less sono compatibili con le centrali 5 e 10 zone serie EUROPLUS e GR868 con revisione firmware superiore o uguale a 5.0.
- Inseritore Contact-less versione 4131CONTACTLESS non è compatibile con centrale 3 zone serie EUROPLUS,
- inseritore Contact-less versione 4132CONTACTLESS/M è compatibile con centrale 3 zone serie EUROPLUS
- Entrambe le versioni dell'inseritore Contact-less non sono compatibili con le schede universali 4037S137PLUS e 4033EUROMKPLUS
- Entrambe le versioni dell'inseritore Contact-less sono compatibili con chiavi 4008TKC prodotte da Gennaio 2015.

CARATTERISTICHE TECNICHE

Assorbimento massimo	42 mA con 4 LED accesi
Assorbimento in stand-by	11 ÷ 16 mA
Distanza massima di rilevamento	3,5 cm dal bordo
Collegamento a centrale	BUS a tre fili
Dimensioni	27x20x32 mm
Peso	10g
Materiale	Polycarbonato

COLLEGAMENTI ELETTRICI

Al fine di effettuare opportunamente e agevolmente i collegamenti elettrici, collegare alimentazione, massa e dati sulla morsetteria in dotazione rispettando i versi riportati sulla morsetteria stessa. Al termine di questa operazione, è possibile inserire la morsetteria sui pin che fuoriescono dalla scheda avendo l'accortezza di far combaciare il profilo della morsetteria con quello del contenitore plastico dell'inseritore.

Sulla scheda sono presenti due pin corto-circuitati da un jumper per la funzione di antisabotaggio (NC). Togliere il jumper e collegare un opportuno microswitch (non fornito) nel caso si desideri utilizzare tale funzione.

NOTA:

Nel caso in cui il sabotaggio dovesse rimanere aperto, tale situazione verrà indicata dal lampeggio alternato dei LED bianco e rosso.

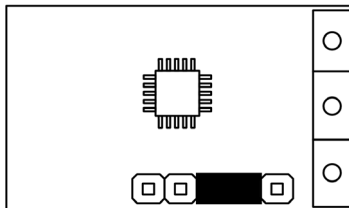
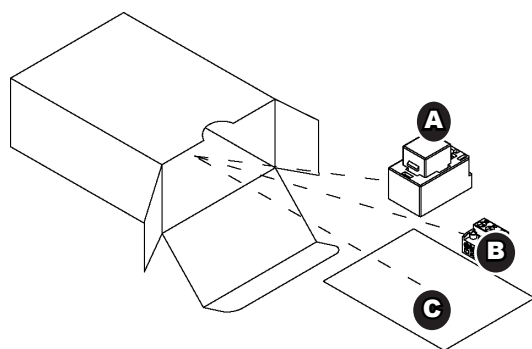


Fig. 3

CONTENUTO DELLA CONFEZIONE



A	Corpo inseritore
B	Morsetteria
C	Istruzioni

Fig. 2

INSTALLAZIONE

Il dispositivo è stato studiato per poter essere installato all'interno dei cestelli 503 occupandone solo un frutto. Per procedere applicare l'adattore keystone sul corpo in plastica dell'inseritore e poi fissarlo sulla cornice di supporto. Dopo aver inserito la morsetteria cablata in precedenza, il LED bianco inizierà a lampeggiare fino a che non verrà effettuata l'acquisizione delle periferiche su BUS, al termine della quale il lampeggio del LED si tramuterà in "respiro". Nel caso in cui l'impianto venga mantenuto in "servizio", lampeggeranno il LED blu e bianco alternativamente; se viene meno il servizio nell'impianto e non viene inserito alcun programma, il LED bianco continuerà a respirare.

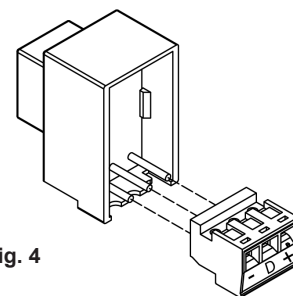


Fig. 4

PROGRAMMAZIONE (SOLO 4131CONTACTLESS)

Solo se si ha disposizione il modello 4131CONTACTLESS, seguire i passi riportati al fine di programmare l'inseritore come master (tutti i programmi impostabili) o slave (uno o più programmi) a seconda della programmazione della chiave:

1. Mettere in servizio la centrale (jumper o da tastiera/chave master) - lampeggio blu/bianco alternato;
2. passare una qualsiasi transponder (programmato o no) per iniziare il ciclo di programmazione di 10 secondi durante i quali, se si passa nuovamente un qualsiasi transponder, l'inseritore viene programmato come master ed esce dalla programmazione;
3. se non viene passato nessun transponder, al termine dei 10 secondi, i LED si accenderanno in sequenza per 3 - 4 secondi percorrendo tutti gli otto programmi; se si passa un transponder già programmato, l'inseritore inizierà a visualizzare la combinazione relativa a quella chiave, altrimenti inizierà con i LED spenti; quando viene visualizzata la combinazione programmi desiderata, allontanare la chiave per farla memorizzare all'inseritore;
4. una volta finita la programmazione, l'inseritore riprenderà il lampeggio bianco-blu alternato fino al permanere dell'impianto nello stato di servizio.

NOTE:

- il GEXT non è escludibile da un inseritore SLAVE, ciò comporta che un inseritore impostato con i programmi 2 e 3 sarà possibile inserire comunque il programma 4 a patto di disporre di una chiave opportunamente programmata;
- per la procedura di acquisizione del BUS, fare riferimento a quanto riportato nel manuale di prodotto della centrale acquistata;
- non è possibile mettere l'impianto in servizio tramite l'inseritore contactless.

UTILIZZO (per l'utente finale)

Per inserire/disinserire i programmi, avvicinare il transponder al lettore e attendere che venga visualizzato il programma (o la combinazione di programmi) desiderata. A questo punto allontanare la chiave, l'inseritore visualizzerà per un istante lo stato precedente dell'impianto e poi accenderà i LED relativi al nuovo stato prescelto.

NOTE:

- qualora una zona relativa ad un programma che si desidera inserire è aperta, il LED dei programmi a cui la zona in oggetto è associata lampeggiano e il dispositivo non permette l'inserimento;
- Nel caso vi siano delle zone escluse, prima di visualizzare lo stato dell'impianto, tutti i LED lampeggiano per 3/4 volte

SIGNIFICATO DEI LED	
Lampeggio bianco	BUS non acquisito
Respiro bianco	BUS acquisito / stand-by
Lampeggio bianco-blu	Impianto in servizio
Lampeggio bianco-rosso	Tamper inseritore aperto
Rosso	Programma 1 attivo
Giallo	Programma 2 attivo
Verde	Programma 3 attivo
Blu	Programma GEXT attivo