

SCHEMA PRODOTTO

Demetra Faretto LED 3000K bianco con interruttore


DESIGN BY:

Naoto Fukasawa
2013

MATERIALI:

Alluminio

DESCRIZIONE:

Con regolatore d'intensità luminosa, microswitch dimmer.

VERSIONE

CODICE PRODOTTO

1730020A

Emissione

IP20

Dimmable

SCHEMA TECNICA
CARATTERISTICHE

Nome del prodotto: Demetra Faretto LED
3000K bianco con
interruttore

Codice articolo: 1730020A

Colore: Bianco

Materiale: Alluminio

Serie: Design

DIMENSIONI

Lunghezza: cm 18.5

Altezza: cm 13

Diametro: cm 13

Diametro base: cm 13

Resistenza all'impatto: N.D.

**Prova del filo
incandescente:** 750 °

LAMPADINE INCLUSE

Categoria: LED COB

Numero: 1

Watt: 9W

Temperatura Colore (K): 3000K

Classe: A

LUMINAIR

Watt: 9W

Tensione di alimentazione: 220V-240V

Flusso Luminoso (lm): 385lm

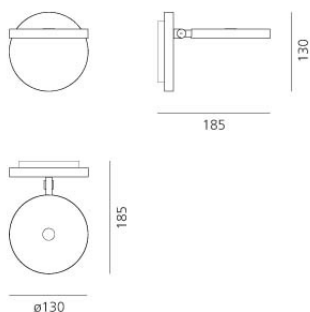
CCT: 3000K

Efficiency: 54%

Efficacy: 43lm/W

CRI: 90

Dimmer Typology: Microswitch Dimmer

MISURE

COLORE
