

Linea 3000



PULSANTIERE
AUDIO E VIDEO

Pulsantiere LINEA 3000

UN posto esterno per ogni **NECESSITÀ**

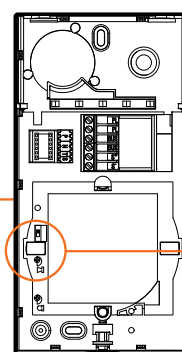
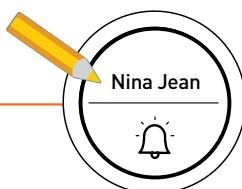
LINEA 3000 può essere configurato sia per un'abitazione monofamiliare che bifamiliare



ABITAZIONE MONOFAMILIARE



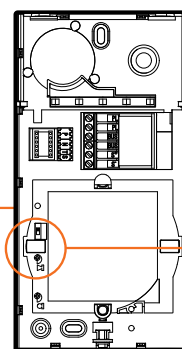
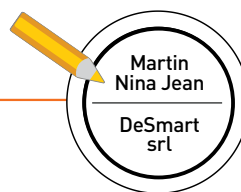
- Scrivere il nome sull'etichetta portanome monofamiliare (fornita con il prodotto).
- Impostare il micro-interruttore interno sulla posizione 1.



ABITAZIONE BIFAMILIARE



- Sostituire l'etichetta portanome con quella bifamiliare (fornita con il prodotto).
- Scrivere i nomi sull'etichetta portanome bifamiliare.
- Impostare il micro-interruttore interno sulla posizione 2.



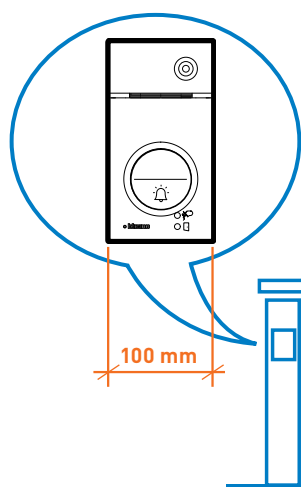
LINEA 3000 all'interno dei nuovi kit professional

Per installazioni **MONOFAMILIARI**, acquista il kit e tutto ciò di cui hai bisogno è al suo interno.

Per installazioni **BIFAMILIARI**, acquista il KIT e un posto interno 2 fili aggiuntivo (fare riferimento alla gamma posti interni sistema 2 fili).



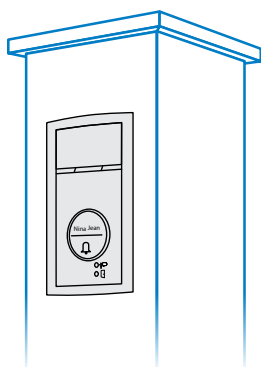
ELEVATA flessibilità installativa



larghezza **100 mm**
Adatto per **INSTALLAZIONE DA PALETTO**

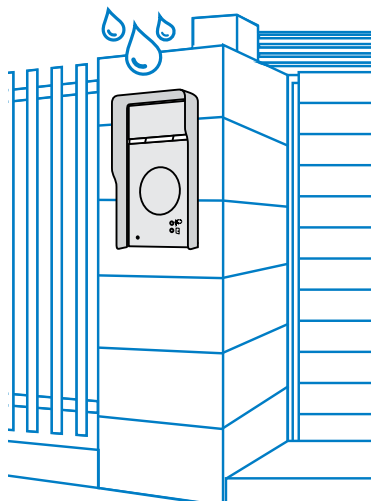


LINEA 3000 è già pronto per l'installazione da parete.
Per l'installazione **DA INCASSO** basta acquistare gli **ACCESSORI 350020 + 343061**.



Ideale per le ristrutturazioni...puoi riutilizzare la scatola da incasso esistente. Medesima scatola da incasso 2 moduli Tersystem e SFERA.

Se hai necessità di un **TETTO ANTIPIOGGIA**, per la versione da parete basta acquistare l'**ACCESSORIO 343051**.



Pulsantiere LINEA 3000

La NUOVA gamma di posti esterni per la VILLA



garanzia di qualità



dettagli ricercati

**Estetica moderna
elevata qualità**



effetto sospeso



tecnologia nascosta



elevato livello di interazione

**Elevata robustezza
finitura in Zama**



Resistente agli agenti atmosferici
grado di protezione (IP 54)



Robustezza
grado di protezione (IK 10)

DESIGN unico e elevata ROBUSTEZZA

Medesima estetica ed ergonomia per tutte le versioni:



LINEA 3000 video
con badge apri-porta

343091



LINEA 3000
video

343081



LINEA 3000
audio

343071

FUNZIONI avanzate

Telecamera grandangolare

Ampio campo di ripresa orizzontale e verticale. Semplice da utilizzare per bambini e persone diversamente abili.



Apertura serratura

Apertura serratura con badge colorati o clear disc. Più sicurezza e comfort per tutti i residenti.





343091



343081



343071



348260



348261

Articolo

POSTO ESTERNO VIDEO CON LETTORE DI PROSSIMITÀ

343091	Pulsantiera video 2 fili da parete con frontale in Zama, telecamera a colori grandangolare e lettore di prossimità. Dotata di LED bianchi per l'illuminazione del campo di ripresa in condizioni di scarsa luminosità. Configurabile per installazioni monofamiliari e bifamiliari. Consente l'apertura di una elettroserratura direttamente collegata ai morsetti S+ e S- (18 V 4 A impulsivi, 250 mA mantenimento 30 ohm max). Può gestire fino ad un massimo di 20 badge (125 KHz) per apertura elettroserratura (badge master di sistema incluso). Cartellino portanome retroilluminato a LED bianco. Grado di protezione IP54 – grado di robustezza IK10. Fornito a corredo 1 set di badge apriporta composto da: 6 badge colorati e 2 clear disc.
---------------	---

POSTO ESTERNO VIDEO

343081	Pulsantiera video 2 fili da parete con frontale in Zama e telecamera a colori grandangolare. Dotata di LED bianchi per l'illuminazione del campo di ripresa in condizioni di scarsa luminosità. Configurabile per installazioni monofamiliari e bifamiliari. Consente l'apertura di una elettroserratura direttamente collegata ai morsetti S+ e S- (18 V 4 A impulsivi, 250 mA mantenimento 30 ohm max). Cartellino portanome retroilluminato a LED bianco. Grado di protezione IP54 – grado di robustezza IK10.
---------------	---

POSTO ESTERNO AUDIO

343071	Pulsantiera 2 fili da parete con frontale in Zama. Configurabile per installazioni monofamiliari e bifamiliari. Consente l'apertura di una elettroserratura direttamente collegata ai morsetti S+ e S- (18 V 4 A impulsivi, 250 mA mantenimento 30 ohm max). Cartellino portanome retroilluminato a LED bianco. Grado di protezione IP54 – grado di robustezza IK10.
---------------	--

Articolo

BADGE APERTURA SERRATURA

348260	Set composto da 6 badge apri-porta colorati programmabili.
348261	Set composto da 2 clear disc apri-porta programmabili.


343051

343061

350020

Articolo	ACCESSORIO TETTO ANTIPIOGGIA
343051	Tetto anti pioggia accessorio per posti esterni Linea 3000 (343071 - 343081 - 343091). Da acquistare separatamente.

Articolo	ACCESSORIO DA INCASSO + SCATOLA IN PLASTICA
343061	Telaio da incasso accessorio per posti esterni Linea 3000 (343071 - 343081 - 343091). Da acquistare separatamente.
350020	Scatola in plastica per installazione ad incasso dei posti esterni Linea 3000 (343071 - 343081 - 343091) con lo specifico telaio accessorio 343061. Da acquistare separatamente.



LINEA 3000

KIT PROFESSIONAL

Massima semplicità

Il kit è la soluzione più pratica e conveniente per la realizzazione di impianti citofonici e videocitofonici nella villa singola e bifamiliare. Acquistando un unico codice articolo, all'interno della valigetta,

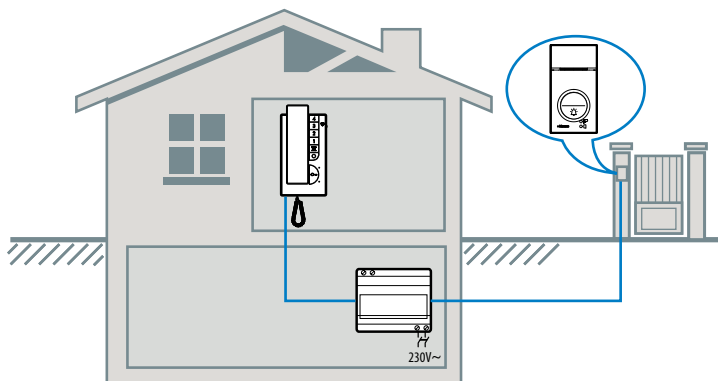
trovi tutto il materiale necessario e le istruzioni tecniche utili per l'installazione, il collegamento, la messa in funzione e l'espandibilità dell'impianto.



KIT AUDIO



KIT AUDIO MONOFAMILIARE LINEA 3000 – ESEMPIO DI INSTALLAZIONE



KIT 361311 AUDIO MONOFAMILIARE



Bifamiliare
Monofamiliare

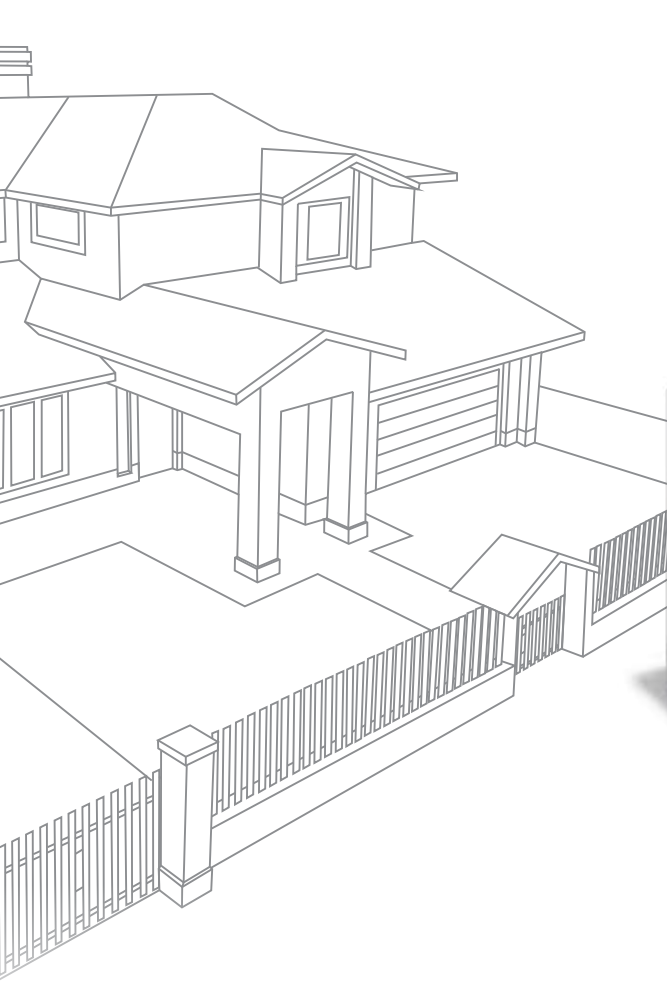
POSTO ESTERNO
LINEA 3000



ALIMENTATORE



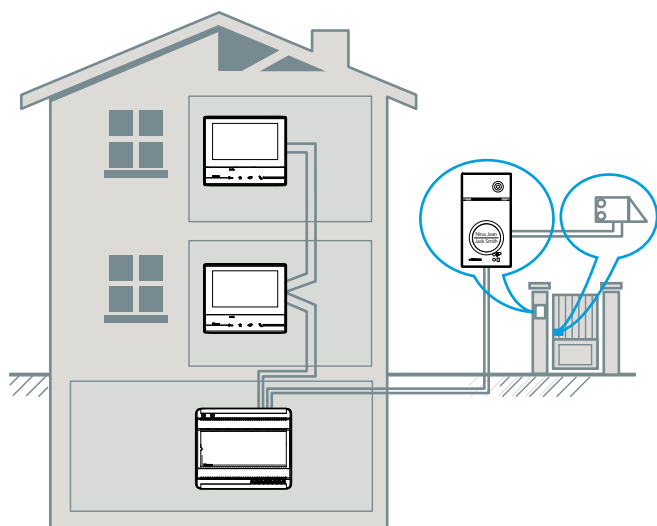
CLASSE 100
CITOFONO



KIT VIDEO

I kit 2 fili sono completamente espandibili e adatti ad ogni necessità installativa. Sono perfettamente compatibili con i dispositivi 2 fili (pulsantiere esterne, citofoni, videocitofoni, accessori d'impianto e telecamere), permettendo un'espansione senza compromessi.

KIT VIDEO BIFAMILIARE LINEA 3000 – ESEMPIO DI INSTALLAZIONE

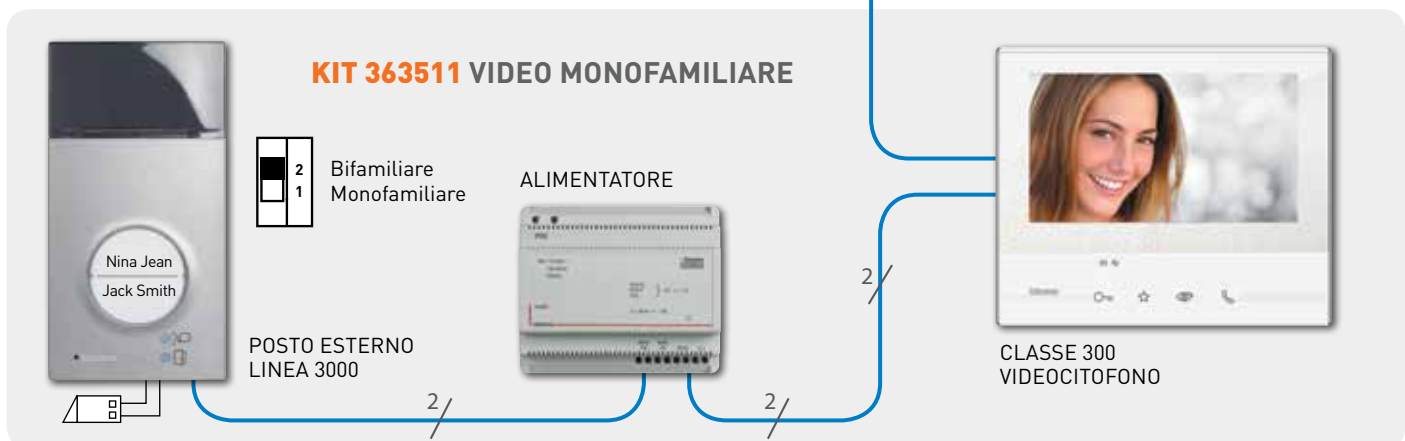


VIDEOCITOFONO AGGIUNTIVO 344612



CLASSE 300
VIDEOCITOFONO

2/



KIT 363511 VIDEO MONOFAMILIARE

2	Bifamiliare Monofamiliare
1	

ALIMENTATORE

POSTO ESTERNO
LINEA 3000



CLASSE 300
VIDEOCITOFONO

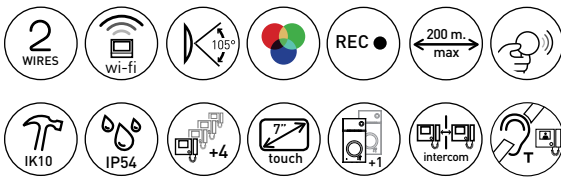
2/

LINEA 3000

KIT VILLA VIDEO



363911



Articolo

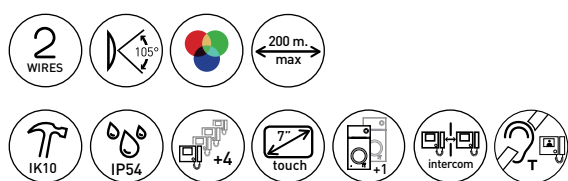
KIT VIDEO VIVAVOCE CLASSE 300X13E - LINEA 3000 CON RIPETIZIONE DI CHIAMATA SU SMARTPHONE E BADGE APRI-PORTA

363911

Kit vivavoce monofamiliare con: videocitofono Classe 300X13E in finitura chiara con Wi-Fi, vivavoce, teleloop, display LCD touch screen da 7" e segreteria videocitofonica con memoria audio/video delle chiamate; pulsantiera LINEA 3000 con frontale in zama, telecamera a colori grandangolare e lettore di prossimità e con un kit di badge colorati e due clear disc per apertura serratura. Configurabile per installazioni monofamiliari e bifamiliari. Può gestire fino ad un massimo di 20 badge (125 KHz) per apertura elettroserratura (incluso quello per la gestione dell'impianto). Cartellino portanome illuminato da LED bianco. Installabile da parete o da incasso con gli specifici accessori: (350020) scatola da incasso e (343061) accessorio da incasso - da acquistare separatamente. Può essere dotato di tetto anti pioggia (343051) - da acquistare separatamente. La pulsantiera ha un grado di protezione IP54 - grado di robustezza IK10. Grazie alla connettività Wi-Fi integrata nel videocitofono, è possibile associare il dispositivo alla App Door Entry (disponibile per Android e iOS). È così possibile gestire da smartphone le principali funzioni del videocitofono (ricevere chiamate, aprire la serratura, attivare il posto esterno/ciclamento ed attivazioni aggiuntive). Il videocitofono dispone di memoria audio/video delle chiamate e di funzione teleloop (per consentirne l'utilizzo da parte dei portatori di protesi acustiche dotate di selettore T). Dispone di tasti capacitivi per il comando delle principali funzioni videocitofoniche: apertura serratura, connessione vivavoce, attivazione di posto esterno/ciclamento telecamere e tasto preferiti (configurabile per attivare le azioni rapide che l'utente utilizza più frequentemente - es. comando luci scale, intercom, attivazioni aggiuntive). Accesso alla configurazione, regolazioni e funzioni tramite display touch con interfaccia grafica. Installazione da parete o da tavolo con specifico supporto (344632) - da acquistare separatamente.



DOOR ENTRY è l'App che permette, tramite il proprio smartphone, di gestire da locale e da remoto le chiamate del videocitofono o con un semplice tocco l'apertura del cancello, l'attivazione delle telecamere, l'accensione delle luci temporizzate del giardino. La configurazione della App richiede pochi passaggi e grazie al Cloud BTicino, la connessione da remoto è totalmente automatizzata e gestita con il massimo livello di sicurezza.


363511


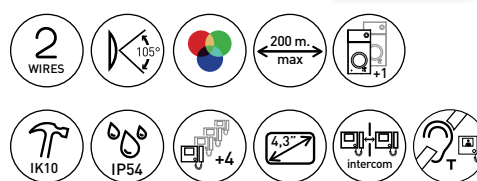
Articolo

KIT VIDEO VIVAVOCE CLASSE 300V13E - LINEA 3000
363511

Kit vivavoce monofamiliare con: videocitofono Classe 300V13E in finitura chiara con vivavoce, teleloop e display LCD touch Screen 7"; pulsantiera LINEA 3000 con frontale in zama e telecamera a colori grandangolare. Configurabile per installazioni monofamiliari e bifamiliari. Cartellino portanome illuminato da LED bianco. Installabile da parete o da incasso con gli specifici accessori: (350020) scatola da incasso con (343061) accessorio da incasso - da acquistare separatamente. Può essere dotato di tetto antipioggia (343051) - da acquistare separatamente. La pulsantiera ha un grado di protezione IP54- grado di robustezza IK10. Il videocitofono dispone di funzione teleloop (per consentirne l'utilizzo da parte dei portatori di protesi acustiche dotate di selettore T).

Dispone di tasti capacitivi per il comando delle principali funzioni videocitofoniche: apertura serratura, connessione vivavoce, attivazione di posto esterno/ciclamento telecamere e tasto preferiti (configurabile per attivare le azioni rapide che l'utente utilizza più frequentemente - es. comando luci scale, intercom, attivazioni aggiuntive).

Accesso alla configurazione, regolazioni e funzioni tramite display touch con interfaccia grafica. Installazione da parete o da tavolo con specifico supporto (344632) - da acquistare separatamente.


363411


Articolo

KIT VIDEO VIVAVOCE CLASSE 100V12E - LINEA 3000
363411

Kit vivavoce monofamiliare con videocitofono vivavoce Classe 100V12E e pulsantiera LINEA 3000 con frontale in zama e telecamera a colori grandangolare. Configurabile per installazioni monofamiliari e bifamiliari. Cartellino portanome illuminato da LED bianco. Installabile da parete o da incasso con gli specifici accessori: (350020) scatola da incasso con (343061) accessorio da incasso - da acquistare separatamente. Può essere dotato di tetto antipioggia (343051) - da acquistare separatamente. La pulsantiera ha un grado di protezione IP54 - grado di robustezza IK10. Il videocitofono dispone di display LCD 4,3" e di funzione teleloop (per consentirne l'utilizzo da parte dei portatori di protesi acustiche dotate di selettore T).

È dotato di tasti per: apertura serratura, connessione vivavoce, comando luci scale ed attivazione posto esterno/ciclamento telecamere. Dispone inoltre di 4 tasti (1 - 2 - 3 - 4) programmabili tramite configurazione per la gestione di funzioni aggiuntive.

È predisposto per diverse tipologie di installazione secondo gli accessori meccanici utilizzati - da acquistare separatamente.

LINEA 3000

KIT VILLA AUDIO



361511



361311



Articolo

KIT AUDIO VIVAVOCE CLASSE 100A12B - LINEA 3000

361511

Kit vivavoce monofamiliare con citofono vivavoce Classe 100A12B e pulsantiera LINEA 3000 con frontale in zama. Configurabile per installazioni monofamiliari e bifamiliari. Cartellino portanome illuminato da LED bianco. Installabile da parete o da incasso con gli specifici accessori: (350020) scatola da incasso con (343061) accessorio da incasso - da acquistare separatamente. Può essere dotato di tetto antipioggia (343051) - da acquistare separatamente. La pulsantiera ha un grado di protezione IP54 - grado di robustezza IK10. Il citofono è dotato di tasti per: apertura serratura, connessione vivavoce, comando luci scale ed attivazione posto esterno/ciclamento. Regolazione indipendente per: volume suoneria (con esclusione chiamata) e volume altoparlante. Installazione da parete tramite apposita staffa o da tavolo con supporto 344552 - da acquistare separatamente.

Articolo

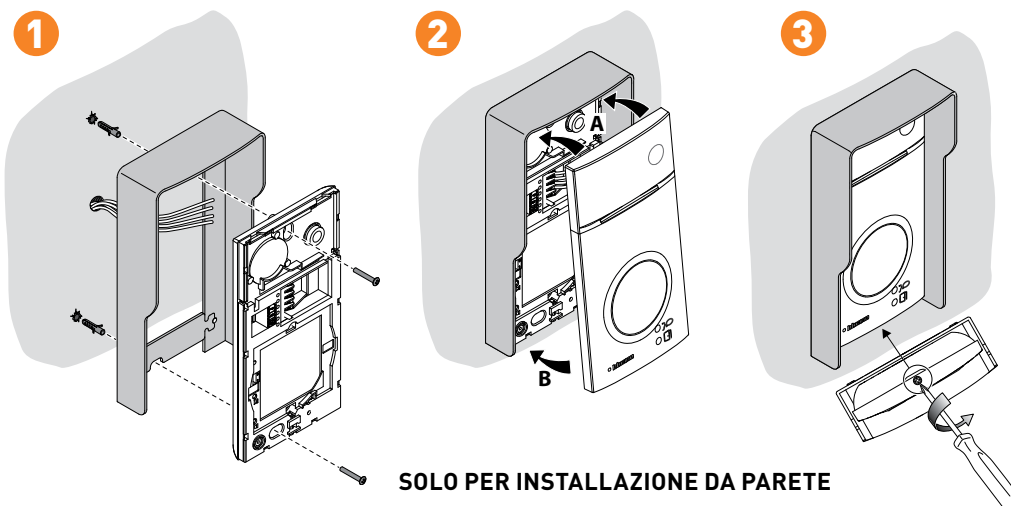
KIT AUDIO CORNETTA CLASSE 100A12M - LINEA 3000

361311

Kit audio monofamiliare con citofono Classe 100A12M e pulsantiera LINEA 3000 con frontale in zama. Configurabile per installazioni monofamiliari e bifamiliari. Cartellino portanome illuminato da LED bianco. Installabile da parete o da incasso con gli specifici accessori: (350020) scatola da incasso con (343061) accessorio da incasso - da acquistare separatamente. Può essere dotato di tetto antipioggia (343051) - da acquistare separatamente. La pulsantiera ha un grado di protezione IP54 - grado di robustezza IK10.

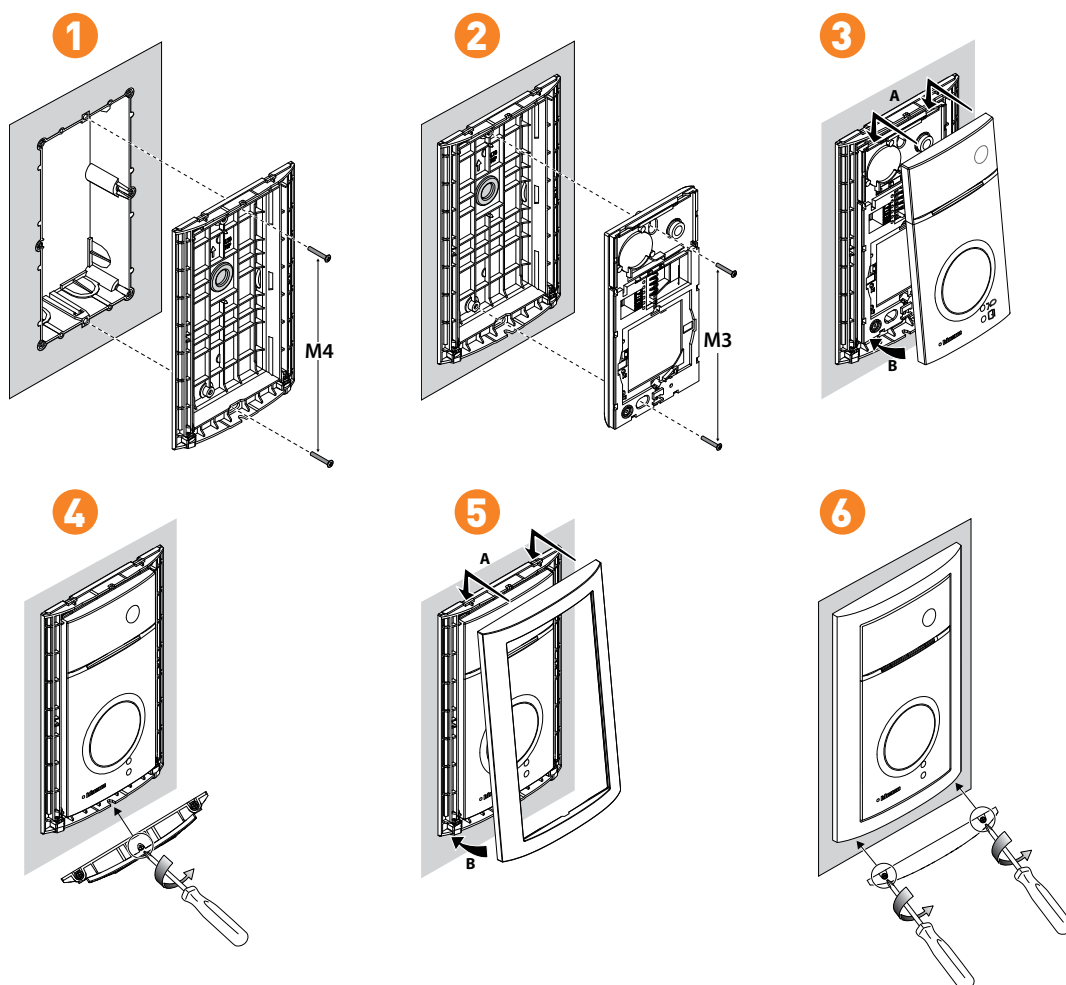
INSTALLAZIONE ACCESSORI

343051 Installazione accessorio tetto antipioggia



SOLO PER INSTALLAZIONE DA PARETE

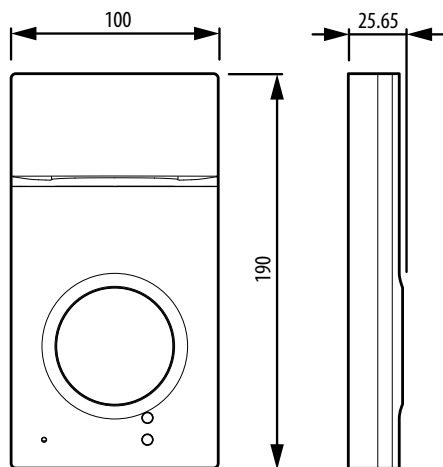
343061 Installazione accessorio da incasso



Compatibilità con la scatola da incasso a 2 moduli Tersystem e Sfera.

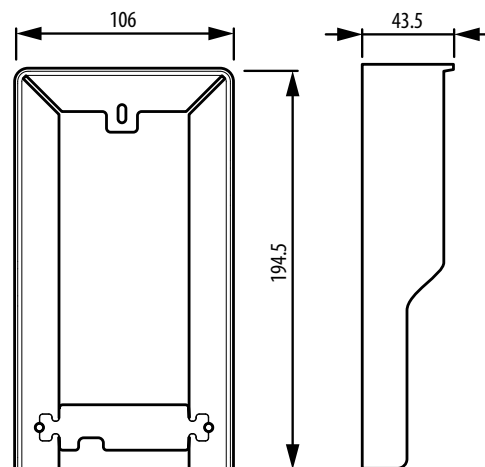
DATI DIMENSIONALI

PULSANTIERE



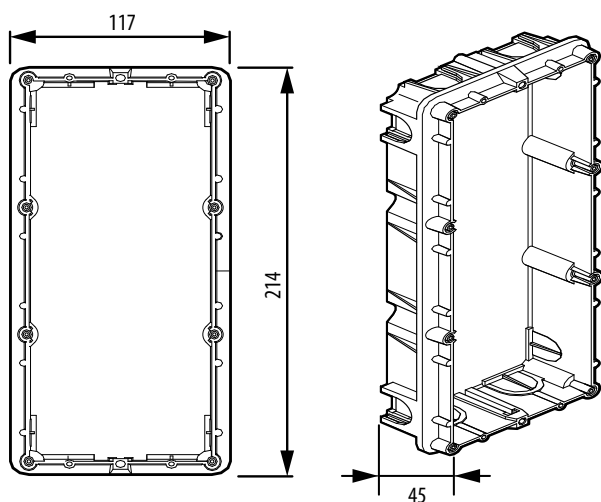
343071 - 343081 - 343091

TETTO ANTIPIOGGIA ACCESSORIO



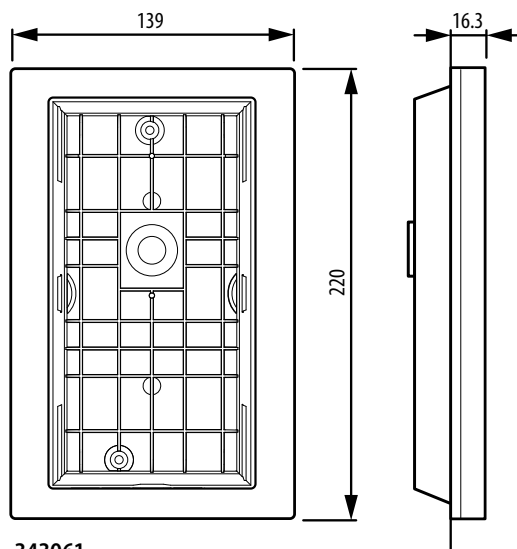
343051

SCATOLA DA INCASSO



350020

ACCESSORIO DA INCASSO



343061

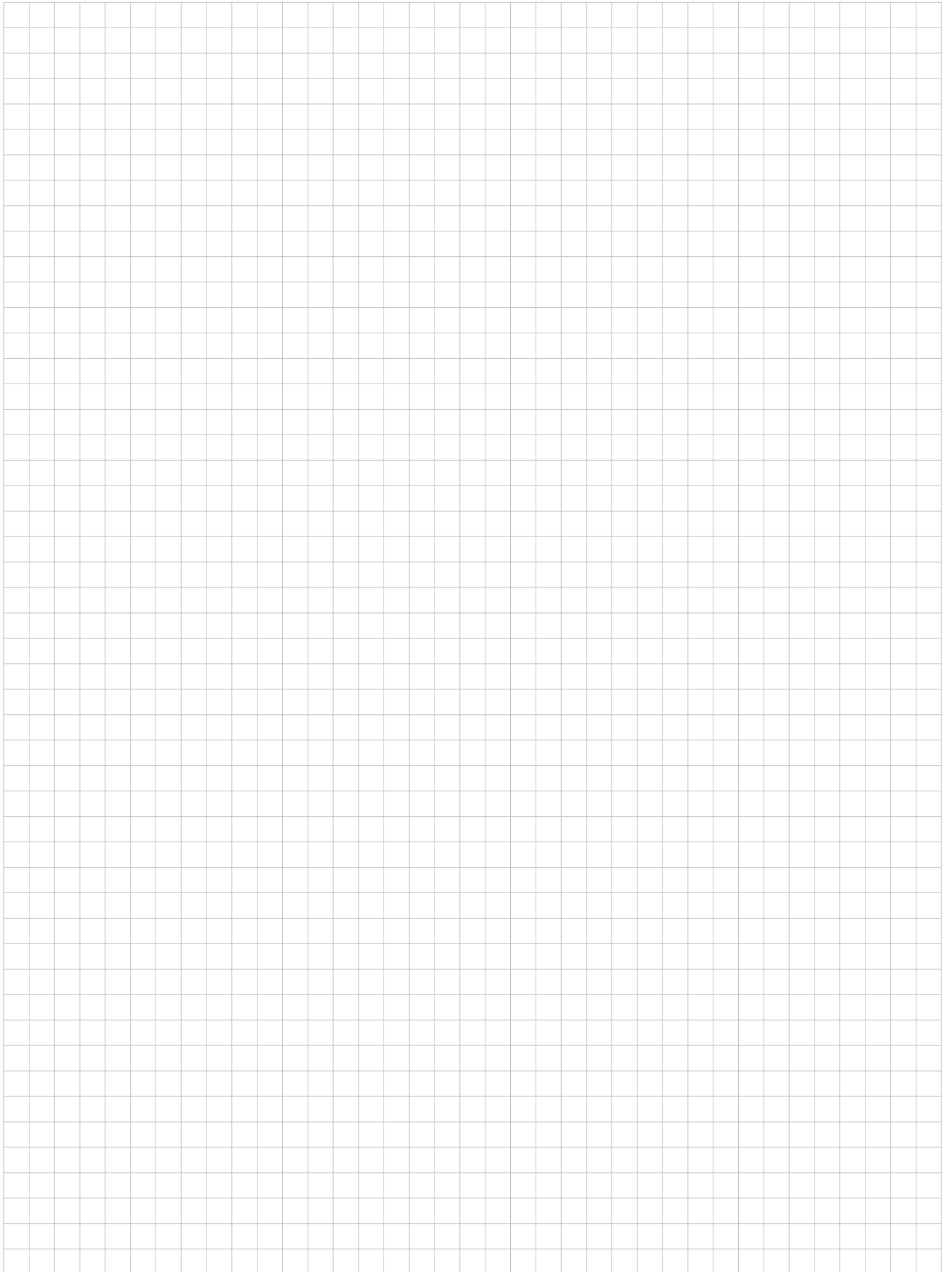
Nota: dimensioni in mm.

NESSUN LAVORO DI MURATURA RICHiesto PER SOSTITUIRE LA SCATOLA DA INCASSO ESISTENTE

Le scatole da incasso a 2 moduli
Tersystem e Sfera Classic sono
compatibili con Linea 3000.



NOTE



BTicino SpA
Viale Borri, 231
21100 Varese - Italy
www.bticino.it



Per documentazione tecnica, informazioni di carattere commerciale e sulla rete dei centri di assistenza tecnica



Servizio preventivazione gratuito e informazioni tecniche

Il servizio di preventivazione è operativo per i seguenti sistemi: MyHOME, videocitofonia, TVCC e quadri elettrici.

Numeri attivi dal lunedì al venerdì dalle ore 8.30 alle 18.30.

Al di fuori di questi orari è possibile inviare richieste tramite i contatti del sito web. La richiesta sarà presa in carico e verrà dato riscontro il più presto possibile.

ORGANIZZAZIONE DI VENDITA E CONSULENZA TECNICA

Piemonte • Valle d'Aosta

• Liguria

UFFICIO REGIONALE
10098 RIVOLI (TO)
c/o PRISMA 88 - C.so Susa, 242
Tel. 011/9502611
Fax 011/9502666

Lombardia

UFFICIO REGIONALE
20094 CORSICO (MI)
Via Travaglia, 7
Tel. 02/45874511
Fax 02/45874515

Veneto • Trentino Alto Adige

• Friuli Venezia Giulia

UFFICIO REGIONALE
36100 VICENZA (VI)
c/o Palazzo PLATINUM
Via Vecchia Ferriera, 5
Tel. 0444/870811
Tel. 0444/870861
Fax 0444/870829

Emilia Romagna • RSM

• Marche

UFFICIO REGIONALE
40069 ZOLA PREDOSA (BO)
Via Nannetti, 5/A
Tel. 051/6189911
Fax 051/6189999

UFFICIO REGIONALE
60019 SENIGALLIA (AN)
Via Corvi, 18
Tel. 071/668248
Fax 071/668192

Abruzzo • Molise

• Puglia • Basilicata

UFFICIO REGIONALE
70026 MODUGNO (BA)
Via Paradiso, 33/G
Tel. 080/5352768
Fax 080/5321890

Toscana • Umbria

UFFICIO REGIONALE
50136 FIRENZE
Via Aretina, 265/267
Tel. 055/6557219
Fax 055/6557221

Lazio • Calabria • Campania

UFFICIO REGIONALE
00153 ROMA
Viale della Piramide Cestia, 1
pal. C - 4° piano - int. 15/16
Tel. 06/5783495
Fax 06/5782117

UFFICIO REGIONALE
80059 S. MARIA LA BRUNA
TORRE DEL GRECO (NA)
Via dell'Industria, 22
Tel. 081/8479500
Fax 081/8479510

Sicilia

UFFICIO REGIONALE
95037 SAN GIOVANNI LA PUNTA (CT)
Via Galileo Galilei, 18
Tel. 095/7178883
Fax 095/7179242

Sardegna

UFFICIO REGIONALE
09121 CAGLIARI
c/o centro Commerciale I MULINI
Piano Primo int. 1
Via Piero della Francesca, 3
Località Su Planu
Tel. 070/541356
Fax 070/541146

AD-ITCM16PE3000C - Edizione 09/2016

BTicino S.p.A. si riserva il diritto di variare in qualsiasi momento i contenuti del presente stampato e di comunicare, in qualsiasi forma e modalità, i cambiamenti apportati.

bticino

A Group brand |  **legrand**