

# SCHEDA DELLA FAMIGLIA DI PRODOTTO LED RELAX and ACTIVE PAR16

Lampade LED retrofit con riflettore PAR16



## AREE APPLICATIVE

- Supporta il bioritmo quando viene utilizzato a letto e nella camera dei bambini
- Applicazioni outdoor sono negli apparecchi adatti

## VANTAGGI PRODOTTO

- Crea atmosfere differenti: luce calda per rilassarti, luce fredda per l'attività
- Semplice cambiamento della temperatura di colore con un doppio click sull'interruttore
- Adatto alle due temperature di colore: luce calda e luce fredda
- Supporta il bioritmo attraverso il cambiamento della luce di colore, calda e fredda
- Lunga durata media fino a 15.000 ore
- Basso consumo di energia
- Semplice sostituzione della lampada grazie al design compatto
- Rende le stanze adatte a diverse attività regolando l'illuminazione
- Trasforma cucine, sale da pranzo o uffici sia in luoghi di lavoro che in aree relax

## CARATTERISTICHE PRODOTTO

- Raggiunge temperature di colore di 2700 K e 4000 K nella stessa lampada
- Controllabile tramite interruttore a muro standard
- Buona qualità della luce; indice di resa del colore  $R_a \geq 80$



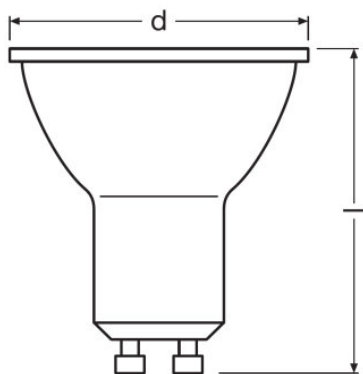
- Lampade prive di mercurio

## DATI TECNICI

Descrizione del prodotto	Dati elettrici		Dati fotometrici				Dimensioni e peso	Durata	
	Potenza nominale	Tensione nominale	Temperatura di colore	Indice di resa cromatica Ra	Fattore manten. flus lum fine du [calc.]	Colore della luce (descrizione)	Lunghezza totale	Durata nominale della lampada	Numero cicli accensione / spegnimento
SST Active & Relax PAR 16 50 36° 5 W/827 GU10 <sup>1)</sup>	5,00 W	220...240 V	2700 K	≥80	0,70	Warm White/Cool White	54,0 mm	15000 h	100000

Descrizione del prodotto	Dati di prodotto aggiuntivi		Caratteristiche	Classificazioni specifiche del paese
	Attacco (denominazione da norma)	Senza mercurio	Dimmerabile	Sistema internazionale codifica lampade
SST Active & Relax PAR 16 50 36° 5 W/827 GU10 <sup>1)</sup>	GU10	Si	No	DRPAR-5/827-220-240-GU10-50/36

<sup>1)</sup> Tutti i parametri tecnici si applicano alla lampada completa/A causa del complesso processo di produzione dei diodi a emissione luminosa, i valori tipici forniti per i parametri LED tecnici sono puramente valori statistici che non corrispondono necessariamente ai parametri tecnici effettivi di ciascun prodotto singolo, che può variare dal valore tipico.



SST Active & Relax PAR 16 50 36° 5  
W/827 GU10

### CONSIGLI DI APPLICAZIONE

Per informazioni più dettagliate e grafici consultare la scheda tecnica

### DATI LOGISTICI

Codice prodotto	Descrizione del prodotto	Unità di imballo (Pezzi/unità)	Dimensioni (lunghezza x profondità x altezza)	Volume	Peso lordo
4052899960343	SST Active & Relax PAR 16 50 36° 5 W/827 GU10	Cartone di spedizione 4	220 mm x 198 mm x 154 mm	6.71 dm <sup>3</sup>	421.00 g

Codice prodotto	Descrizione del prodotto	Unità di imballo (Pezzi/unità)	Dimensioni (lunghezza x profondità x altezza)	Volume	Peso lordo
-----------------	--------------------------	--------------------------------	---	--------	------------

1) Il codice prodotto indicato descrive la minore quantità che può essere ordinata. Una unità di spedizione può contenere uno o più di un singolo prodotto. Quando si inserisce un ordine, per la quantità inserire una o più unità di spedizione.

---

#### CLAUSOLA

Con riserva di modifiche senza preavviso. Salvo errori o omissioni. Assicurarsi sempre di utilizzare la versione più recente.