

**SCHEDA TECNICA / DATA SHEET**

**Code M2SA**

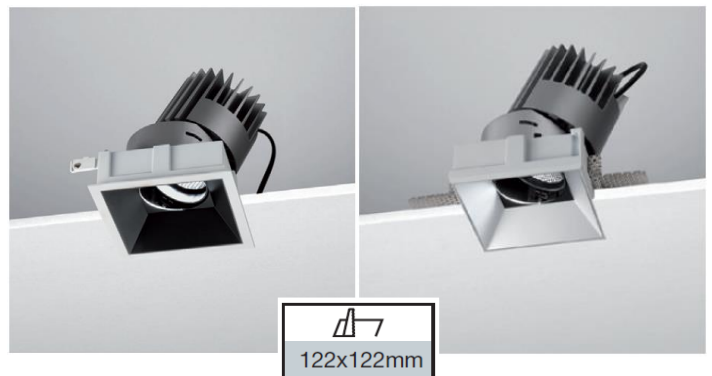
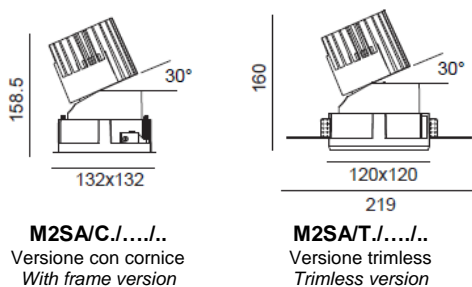


<b>Description</b>	Incasto orientabile quadro a LED per installazione a soffitto in n.3 misure.	<b>Description</b>	Square adjustable recessed LED fitting for false ceiling installation in n.3 dimensions.
<b>Cornice:</b>	in alluminio verniciato bianco con staffe di fissaggio regolabili per soffitti di spessore diverso	<b>Frame:</b>	in white painted aluminium with adjustable fixing brackets adjustable to different depth of ceiling
<b>Corpo:</b>	in alluminio pressofuso.	<b>Body:</b>	in die-cast aluminium
<b>Sorgente</b>	LED COB CITIZEN	<b>Source</b>	CITIZEN COB LED
<b>Riflettore:</b>	in policarbonato in cinque finiture diverse	<b>Reflector:</b>	polycarbonate reflector in 5 different finishing
<b>Cablaggio:</b>	alimentatore 220-240V - 50/60Hz incluso	<b>Wiring:</b>	220-240V - 50/60Hz power supply included
<b>Dati prestazionali</b>		<b>Performance information</b>	
<b>Life time:</b>	50.000 ore (rendimento 70%)	<b>Life time:</b>	50.000h (70% lumen maintenance).
<b>Grado IP:</b>	IP20 (modulo IP54)	<b>IP level:</b>	IP20 (module IP54)
<b>EN62471:</b>	Gruppo di rischio fotobiologico Esente (0)	<b>EN62471:</b>	Lamp classification group Exempt (0)
<b>Classe di isolamento:</b>	II	<b>Insulation class:</b>	II
<b>Marchi e garanzie</b>		<b>Marks and warranty</b>	
<b>Norme:</b>	EN60598-1	<b>Norms:</b>	EN60598-1
<b>Marchio:</b>	CE	<b>Marks:</b>	CE
<b>Garanzia:</b>	5 anni	<b>Warranty:</b>	5 years

Dati fotometrici	Photometric info	M2SA/CM/3K18/..	M2SA/CM/4K18/..	M2SA/CF/3K18/..	M2SA/CF/4K18/..
		M2SA/TM/3K18/..	M2SA/TM/4K18/..	M2SA/TF/3K18/..	M2SA/TF/4K18/..
CCT		3000K	4000K	3000K	4000K
Potenza totale	Total power	18W	18W	18W	18W
Corrente costante	Constant current	500mA	500mA	500mA	500mA
Lumen nominali	Nominal lumen	1500lm	1600lm	1500lm	1600lm
Apertura fascio	Beam angle	20°	20°	40°	40°
CRI		90	90	90	90

Dati fotometrici	Photometric info	M2SA/CM/3K25/..	M2SA/CM/4K25/..	M2SA/CF/3K25/..	M2SA/CF/4K25/..
		M2SA/TM/3K25/..	M2SA/TM/4K25/..	M2SA/TF/3K25/..	M2SA/TF/4K25/..
CCT		3000K	4000K	3000K	4000K
Potenza totale	Total power	25W	25W	25W	25W
Corrente costante	Constant current	700mA	700mA	700mA	700mA
Lumen nominali	Nominal lumen	2200lm	2400lm	2200lm	2400lm
Apertura fascio	Beam angle	20°	20°	40°	40°
CRI		90	90	90	90

**Disegno tecnico / technical drawing** **Immagine prodotto / product image**



X= Riflettore in policarbonato disponibile in 5 rifiniture / Polycarbonate reflector available in 5 different finishing



<b>Nobile Italia SpA</b>	<b>Export Department in Milan Area</b>
Viale Alexandre Gustave Eiffel, 100 isola P 21-22-23- 00148 ROMA • Italy Tel. 06 65002524 r.a. - Fax 06 65002861	Via Lavoratori Autobianchi, 1 20832 Desio (MB) - Italy Tel./Fax +39 0362 179 00 30
<a href="http://www.nobile.it">www.nobile.it</a> - <a href="mailto:info@nobile.it">info@nobile.it</a>	<a href="mailto:export.dpt@nobile.it">export.dpt@nobile.it</a>

Completare il codice prodotto per l'identificazione del driver / Code to be defined with the extension of the driver to use

Code	Descrizione	Description
M1SA/./././X1	M2SA/./././X1	M3SA/./././X1
Con driver ON-OFF Made in Italy	Con driver ON-OFF Made in Italy	Con driver ON-OFF Made in Italy
With Made in Italy ON-OFF driver	With Made in Italy ON-OFF driver	With Made in Italy ON-OFF driver
M1SA/./././X2	M2SA/./././X2	M3SA/./././X2
Con driver PUSH/DIM 1-10V Made in Italy	Con driver PUSH/DIM 1-10V Made in Italy	Con driver PUSH/DIM 1-10V Made in Italy
With Made in Italy PUSH/DIM 1-10V driver	With Made in Italy PUSH/DIM 1-10V driver	With Made in Italy PUSH/DIM 1-10V driver
M1SA/./././X3	M2SA/./././X3	M3SA/./././X3
Con driver DALI Made in Italy	Con driver DALI Made in Italy	Con driver DALI Made in Italy
With Made in Italy DALI driver	With Made in Italy DALI driver	With Made in Italy DALI driver
M1SA/./././X6	M2SA/./././X6	M3SA/./././X6
Con driver ON-OFF	Con driver ON-OFF	Con driver ON-OFF
With ON-OFF driver	With ON-OFF driver	With ON-OFF driver

Riflettore in policarbonato incluso nel codice prodotto. Disponibile su richiesta / Polycarbonate reflector included in the product code but available upon request

X	Code	Descrizione	Description
B	M1SA/2RF/B	M2SA/2RF/B	M3SA/2RF/B
Riflettore orientabile quadro colore nero	Riflettore orientabile quadro colore nero	Riflettore orientabile quadro colore nero	Riflettore orientabile quadro colore nero
Adjustable square reflector black colour	Adjustable square reflector black colour	Adjustable square reflector black colour	Adjustable square reflector black colour
C	M1SA/2RF/C	M2SA/2RF/C	M3SA/2RF/C
Riflettore orientabile quadro cromo	Riflettore orientabile quadro cromo	Riflettore orientabile quadro cromo	Riflettore orientabile quadro cromo
Adjustable square reflector chrome	Adjustable square reflector chrome	Adjustable square reflector chrome	Adjustable square reflector chrome
G	M1SA/2RF/G	M2SA/2RF/G	M3SA/2RF/G
Riflettore orientabile quadro colore oro	Riflettore orientabile quadro colore oro	Riflettore orientabile quadro colore oro	Riflettore orientabile quadro colore oro
Adjustable square reflector gold colour	Adjustable square reflector gold colour	Adjustable square reflector gold colour	Adjustable square reflector gold colour
M	M1SA/2RF/M	M2SA/2RF/M	M3SA/2RF/M
Riflettore orientabile quadro argento opaco	Riflettore orientabile quadro argento opaco	Riflettore orientabile quadro argento opaco	Riflettore orientabile quadro argento opaco
Adjustable square reflector silver matt	Adjustable square reflector silver matt	Adjustable square reflector silver matt	Adjustable square reflector silver matt
W	M1SA/2RF/W	M2SA/2RF/W	M3SA/2RF/W
Riflettore orientabile quadro colore bianco	Riflettore orientabile quadro colore bianco	Riflettore orientabile quadro colore bianco	Riflettore orientabile quadro colore bianco
Adjustable square reflector white colour	Adjustable square reflector white colour	Adjustable square reflector white colour	Adjustable square reflector white colour

Accessori inclusi nel codice prodotto. Disponibili su richiesta / Accessories included in the product code. Available upon request

Code	Descrizione	Description
M1S/FRAME	M2S/FRAME	M3S/FRAME
Cornice quadra	Cornice quadra	Cornice quadra
Square frame	Square frame	Square frame
M1S/TRIMLESS	M2S/TRIMLESS	M3S/TRIMLESS
Senza cornice	Senza cornice	Senza cornice
Trimless	Trimless	Trimless

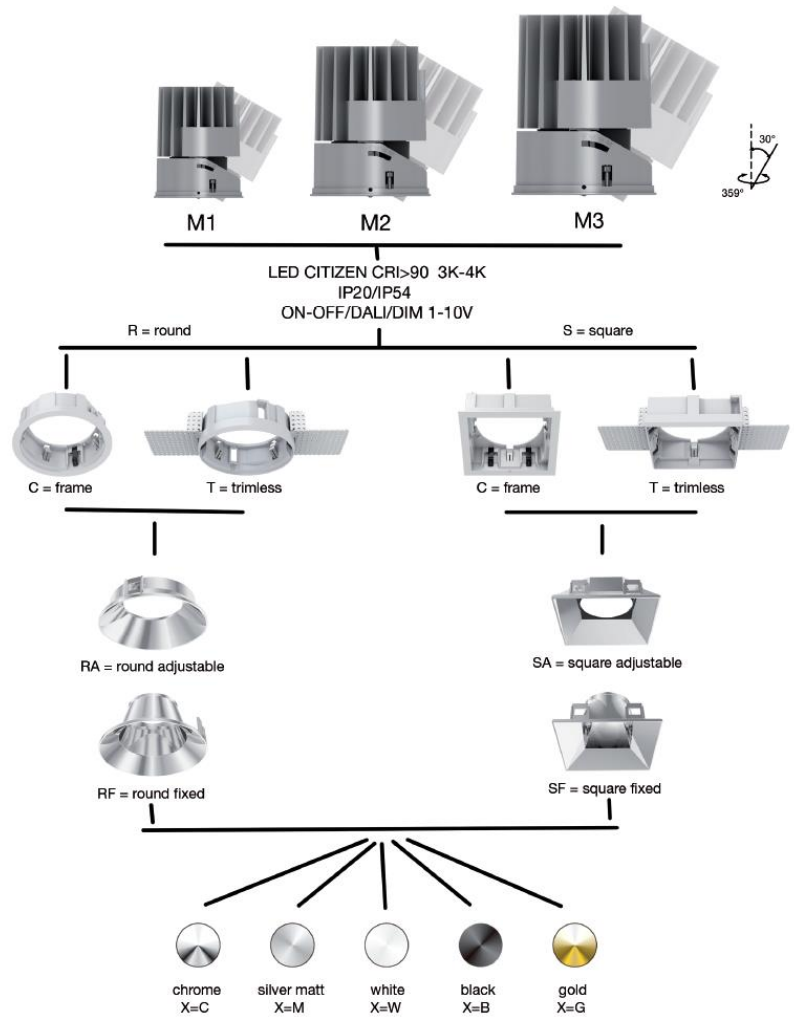
Accessori disponibili su richiesta / Available accessories that can be ordered separately

Code	Descrizione	Description
M1/GRIGLIA	M2/GRIGLIA	M3/GRIGLIA
Griglia tonda	Griglia tonda	Griglia tonda
Round grid	Round grid	Round grid

L'utilizzo dell'accessorio Griglia, determina una riduzione del 30% circa del flusso luminoso.  
Using the accessory Griglia, the luminous flux will decrease of about 30%.



Code	Descrizione	Description
M	Apertura fascio medio 20°	Medium opening beam 20°
F	Apertura fascio largo 40°	Flood opening beam 40°



**Nobile Italia SpA**

Viale Alexandre Gustave Eiffel, 100  
isola P 21-22-23- 00148 ROMA • Italy  
Tel. 06 65002524 r.a. - Fax 06 65002861

[www.nobile.it](http://www.nobile.it) - [info@nobile.it](mailto:info@nobile.it)

**Export Department in Milan Area**

Via Lavoratori Autobianchi, 1  
20832 Desio (MB) - Italy  
Tel./Fax +39 0362 179 00 30

[export.dpt@nobile.it](mailto:export.dpt@nobile.it)

Rev.02 07/2016

E' vietata la riproduzione anche parziale delle illustrazioni contenutevi. La società si riserva il diritto di modificare senza preavviso le caratteristiche tecniche e estetiche dei prodotti illustrati nell'ottica di migliorare costantemente le prestazioni e la qualità.  
No pictures contained in this catalogue can be reproduced, even partially. The Company reserves the right to change technical and aesthetical characteristics of illustrated products at any times, in order to increase constantly their quality and performance.