

Universal dimmer switches controlled by push-button and bluetooth



Varialuci universali comandabili da pulsante e bluetooth

new

Push-button control

Comando a pulsante

General Characteristics

Plastic case with connection
Control push
Control via Bluetooth (LEF Lighting APP)
Protection degree IP20
4 or 5 wires system

Caratteristiche Costruttive

Contenitore plastico
Comando a pulsante
Comando tramite Bluetooth (LEF Lighting APP)
Grado di protezione IP20
Sistema a 4 o 5 fili

Technical Features

Input voltage range 110-240Vac
Input frequency 50Hz
Single channel dimmer output with a phase cut (IGBT)
Dimming control through:
- push button (PUSH)
- Bluetooth signal (LEF Lighting APP) (EASYDIMBT)
Manageable power (see table)
With «LEVEL MEMORY» (non-excludable) and «STATUS MEMORY» (to 0%) (light OFF after black-out)
Calibration of the minimum brightness by push button (on the electronic circuit)
Protection against overtemperature (OTP)
Overload protection (OLP)
Short circuit protection (SCP)
Open circuit Protection (OCP)
Operating ambient temperature Ta -20°C ÷ +50°C

Caratteristiche Tecniche

Tensione di ingresso 110-240Vac
Frequenza di ingresso 50Hz
Dimmer monocanale con uscita a taglio di fase (IGBT)
Comando di dimmerazione tramite:
- pulsante (PUSH)
- segnale Bluetooth (LEF Lighting APP) (EASYDIMBT)
Potenza gestibile (vedi tabella)
Con «MEMORIA DI LIVELLO» (non escludibile) e «MEMORIA DI STATO» (a 0%) (luce spenta dopo black-out)
Taratura del livello minimo di luminosità tramite pulsante (su circuito elettronico)
Protezione alla sovratemperatura (OTP)
Protezione al sovraccarico (OLP)
Protezione al corto circuito (SCP)
Protezione al circuito aperto (OCP)
Temperatura ambiente di funzionamento Ta -20°C ÷ +50°C

Reference Standards

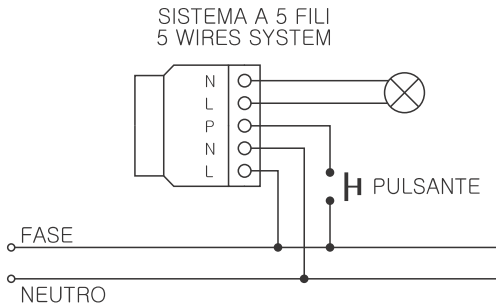
EN 55015
EN 61000-3-2
EN 61000-3-3
EN 61347-1
EN 61347-2-13
EN 61547
EN 62384

Norme di Riferimento

EN 55015
EN 61000-3-2
EN 61000-3-3
EN 61347-1
EN 61347-2-13
EN 61547
EN 62384

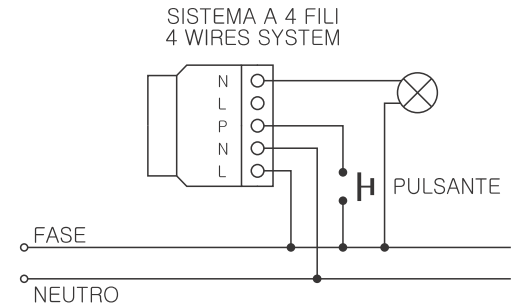


DIMENSIONI / DIMENSIONS 45 L x 40 P x 22 H (mm)



In caso di utilizzo del prodotto con tensione di 110Vac la potenza in tabella deve essere ridotta del 50%

In case of using the product with 110Vac voltage the power in the table should be reduced by 50%



In questa configurazione il carico non è protetto dal fusibile interno del dimmer

In this configuration the load is not protected by the internal fuse of the dimmer



Dimmerazione a Taglio di Fase discendente (a fine fase) IGBT Trailing-Edge



CODICE CODE	COMANDO COMMAND	RESISTIVO RESISTIVE Lampade ad incandescenza o alogene Incandescent or halogen lamps 230Vac	INDUTTIVO INDUCTIVE Trasformatore Lamellare Laminated Transformer 230/12Vac	INDUTTIVO INDUCTIVE Trasformatore Toroidale Toroidal Transformer 230/12Vac	Alimentatore elettronico con lampade incandescenza o alogene Electronic driver with incandescent or halogen lamps 230/12Vac	Alimentatore elettronico con lampade LED dimmerabili Electronic driver with dimmable LED lamps 230/12Vac	Alimentatore elettronico dimmerabile con uscita in CC per LED Dimmable electronic driver with CC output for LED 115W	Lampade fluorescenti compatte dimmerabili CFL Dimmable compact fluorescent lamps CFL 230Vac	Lampade LED dimmerabili Dimmable LED lamps 230Vac	Moduli LED dimmerabili LED modules Seoul ACRICH 230Vac
new EASYDIM	PUSH	230W	-	-	115W	115W	115W	115W	115W	230W
new EASYDIMBT	PUSH-BLUETOOTH									





LEP
Energy Transformation
www.lep.it

PUSH AC DIMMER
Art. EASYDIM

V2.1/49 16

CE
RoHS
RECYCLE

IN AC
L N P

L
V IN: 230Vac
Pmax: 230W
OUT AC
N

ISTRUZIONI

Codice: EASYDIM / EASYDIMBT

**Varialuce universale per lampade LED dimmerabili a tensione di rete.
Comando a pulsante e tramite bluetooth (LEF Lighting APP).
Sistema a 4 o 5 fili.**

Con questo dispositivo si possono regolare tutte le lampade LED dimmerabili a tensione di rete. Dimmer monocanale con uscita a taglio di fase Trailing Edge (IGBT).

Comando di dimmerazione tramite:

-Pulsante (PUSH)

-Segnale Bluetooth (LEF Lighting APP) (EASYDIMBT)

Con "MEMORIA DI LIVELLO" (non escludibile) e "MEMORIA DI STATO" (a 0%) (luce spenta dopo black-out).

Taratura del livello minimo di luminosità tramite pulsante (su circuito elettronico).

Contenitore plastico.

Grado di protezione IP20.

CODICE CODE	COMANDO COMMAND	RESISTIVO RESISTIVE Lampade ad incandescenza o alogene Incandescent or halogen lamps 230Vac	INDUTTIVO INDUCTIVE Trasformatore Lamellare Laminated Transformer 230/12Vac	INDUTTIVO INDUCTIVE Trasformatore Toroidale Toroidal Transformer 230/12Vac	Alimentatore elettronico con lampade incandescenza o alogene Electronic driver with incandescent or halogen lamps 230/12Vac	Alimentatore elettronico con lampade LED dimmerabili Electronic driver with dimmable LED lamps 230/12Vac	Alimentatore elettronico dimmerabile con uscita in CC per LED Dimmable electronic driver with CC output for LED	Lampade fluorescenti compatte dimmerabili CFL Dimmable compact fluorescent lamps CFL 230Vac	Lampade LED dimmerabili Dimmable LED lamps 230Vac	Moduli LED dimmerabili Dimmable LED modules Seoul ACRICH 230Vac	DIMENSIONI DIMENSIONS 45 L x 40 P x 22 H (mm)
EASYDIM	PUSH	230W	-	-	115W	115W	115W	115W	115W	230W	
EASYDIMBT	PUSH-BLUETOOTH										

APPLICAZIONE LEF Lighting APP

Le funzionalità implementate sono:

- Accensione,
- Spegnimento,
- Controllo del livello di luminosità di ogni singolo punto luce,
- Taratura del livello minimo di luminosità.

Altre funzioni:

- Raggruppamento e controllo di più punti luce con un semplice comando,
- Creazione e richiamo di scenari luce preferiti,
- Gestione dell'impianto da un'unica interfaccia utente semplificata.

Android



IOS



Funzionalità app LEF Lighting APP

(*A seconda del dispositivo potranno essere disponibili solo alcune funzioni)
Gestione di dimmer ad 1 o 4 canali con diverse modalità di funzionamento:

- Monocanale
- 4 canali sincronizzati
- RGB (4 Canali o 4 zone)
- Bianco Dinamico

Per installare l'app su un dispositivo Apple o Android:

Inquadrare il Qrcode desiderato per essere reindirizzato automaticamente sulla scheda prodotto dell'applicazione LEF Lighting APP.

L'installazione del prodotto deve essere effettuata da personale qualificato.

Se il dispositivo è utilizzato per scopi diversi da quelli originali o è collegato in modo errato, LEF LIGHTING S.R.L. non si assume nessuna responsabilità per eventuali danni.

CARATTERISTICHE TECNICHE

Tensione di ingresso: 110-240Vac

Frequenza di ingresso: 50Hz

Protezione alla sovratemperatura (OTP)

Protezione al sovraccarico (OLP)

Protezione al corto circuito (SCP)

Protezione al circuito aperto (OCP)

Temperatura operativa: Ta -20°C ÷ 50 °C



EASYDIM



EASYDIMBT



Bluetooth

Norme di Riferimento

- EN 55015
- EN 61000-3-2
- EN 61000-3-3
- EN 61347-1
- EN 61347-2-13
- EN 61547
- EN 62384



MADE IN ITALY

Usa il QRcode per scaricare il foglio di istruzioni sul tuo smartphone/tablet.

LEF LIGHTING S.R.L.

Via Rodolfo Morandi, 9/11- 50019 Sesto Fiorentino (FI) - ITALY | tel +39 055 4217727 - Fax +39 055 4254492 | www.lef.it



ISTRUZIONI

Codice: EASYDIM / EASYDIMBT

Varialuce universale per lampade LED dimmerabili a tensione di rete.
Comando a pulsante e tramite bluetooth (LEF Lighting APP).
Sistema a 4 o 5 fili.

SCHEMA DI COLLEGAMENTO

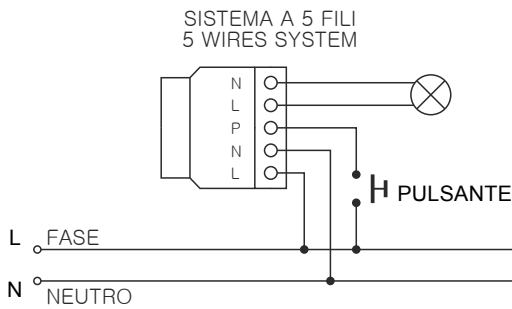


FIG.1

Il dimmer deve essere collegato secondo lo schema riportato in FIG.1.
In particolare:

- collegare l'alimentazione ai morsetti Input L (FASE) e N (NEUTRO),
- collegare il carico tra i morsetti Output L e N,
- collegare un pulsante normalmente aperto (NA) tra la FASE ed il morsetto P.

MODALITA' PUSH

Una volta collegato un pulsante normalmente aperto come da FIG. 1, è possibile dimmerare il carico (lampade ad incandescenza e/o dispositivi a LED dimmerabili a taglio di fase) secondo la seguente modalità:

- Singolo Click** (pressione rapida (<1sec)) Accende o spegne l'output (ON/OFF);
- Doppio Click** (pressione rapida (<1sec)) Imposta massima luminosità (output=100%);
- Long Press** (pressione prolungata (>1sec))
 - Se il dimmer è in stato di OFF, imposta l'output al valore di minimo;
 - Se il dimmer è in stato di ON, la pressione prolungata permette la dimmerazione dell'output (salita/discesa).

N.B. IN CASO DI UTILIZZO DEL PRODOTTO CON TENSIONE DI 110Vac, LA POTENZA DEVE ESSERE RIDOTTA DEL 50% (VEDI TABELLA PAGINA PRECEDENTE).

SCHEMA DI COLLEGAMENTO

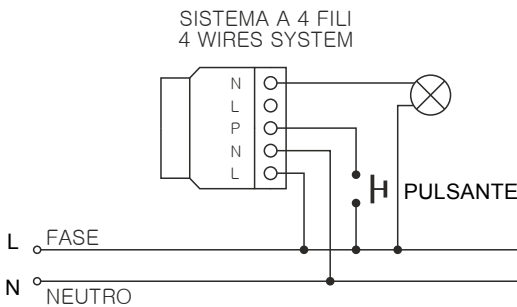


FIG.2

Il dimmer deve essere collegato secondo lo schema riportato in FIG.2.
In particolare:

- collegare l'alimentazione ai morsetti Input L (FASE) ed N (NEUTRO),
- collegare il carico tra i morsetti Output N e la FASE,
- collegare un pulsante normalmente aperto (NA) tra la FASE ed il morsetto P.

N.B. IN QUESTA CONFIGURAZIONE IL CARICO NON E' PROTETTO DAL FUSIBILE INTERNO DEL DIMMER.

SCHEMA DI COLLEGAMENTO EASYDIM O EASYDIMBT CON RELE'

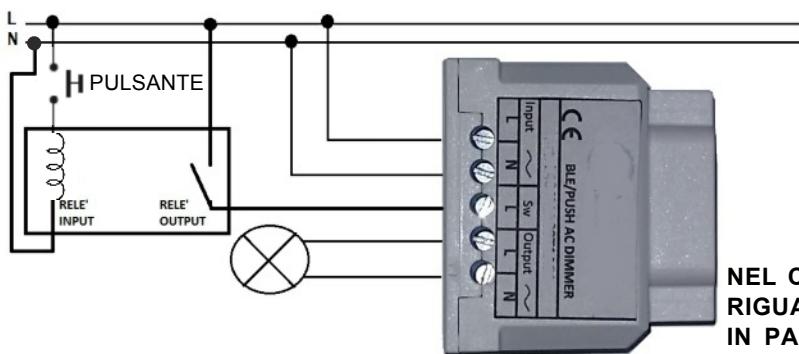


FIG.3

N.B. PER IL CORRETTO FUNZIONAMENTO DEL DIMMER E' IMPORTANTE TENERE IL CAVO DI COLLEGAMENTO TRA IL PULSANTE ED IL DIMMER IL PIU' CORTO POSSIBILE.

NEL CASO VENGANO RISCOINTRATI MALFUNZIONAMENTI RIGUARDANTI FALSI POSITIVI O NEGATIVI SUL PULSANTE, IN PARTICOLARE CON UTILIZZO DI CAVI MOLTO LUNGHI SUL PULSANTE O IMPIANTI DISTURBATI, SI CONSIGLIA DI INSTALLARE UN RELE MONOSTABILE COLLEGATO LOCALMENTE AL DIMMER (VEDI FIG.3).

Universal dimmer switch for dimmable LED lamps at mains voltage.

Controlled by push-button and bluetooth (LEF Lighting APP).

4 or 5 wires system.

With this device it is possible to regulate all dimmable LED lamps at mains voltage.

Single channel dimmer with phase-cut Trailing Edge (IGBT) output.

Dimming control through:

-Push-button (PUSH)

-Bluetooth signal (LEF Lighting APP) (EASYDIMBT)

With "LEVEL MEMORY" function (always active) and "STATE MEMORY" (0%) (light off after power cuts).

Minimum brightness calibration through push-button (on electronic circuit).

Plastic case with connection.

Protection degree IP20.

CODICE CODE	COMANDO COMMAND	RESISTIVO RESISTIVE Lampade ad incandescenza o alogene Incandescent or halogen lamps 230Vac	INDUTTIVO INDUCTIVE Trasformatore Lamellare Laminated Transformer 230/12Vac	INDUTTIVO INDUCTIVE Trasformatore Toroidale Toroidal Transformer 230/12Vac	Alimentatore elettronico con lampade incandescenza o alogene Electronic driver with incandescent or halogen lamps 230/12Vac	Alimentatore elettronico con lampade LED dimmerabili Electronic driver with dimmable LED lamps 230/12Vac	Alimentatore elettronico dimmerabile con uscita in CC per LED Dimmable electronic driver with CC output for LED 115W	Lampade fluorescenti compatte dimmerabili CFL Dimmable compact fluorescent lamps CFL 230Vac	Lampade LED dimmerabili Dimmable LED lamps 230Vac	Moduli LED dimmerabili Dimmable LED modules Seoul ACRICH 230Vac	DIMENSIONI DIMENSIONS 45 L x 40 P x 22 H (mm)
EASYDIM	PUSH	230W	-	-	115W	115W	115W	115W	115W	230W	
EASYDIMBT	PUSH-BLUETOOTH										

APPLICAZIONE LEF Lighting APP

The features implemented are:

- Switching on,
- Switching off,
- Brightness level control for each light point,
- Minimum brightness calibration.

Other functions:

- Grouping and controlling of multiple light points with a simple command,
- Definition and restoration of favourite light scenarios,
- System management from a single simplified user interface.

Android



IOS



LEF Lighting APP operation

(*Depending on the device, only some functions may be available)

Management of 1 or 4 channels dimmer having different operation modes:

- Single channel
- 4 synchronized channels
- RGB (4 Channels or 4 areas)
- Dynamic White

To install the app on an Apple or Android device:

Get a shot of the intended Qrcode in order to be automatically redirected to the LEF Lighting APP product sheet.

TECHNICAL FEATURES

Input voltage range: 110-240Vac

Input frequency: 50Hz

Protection against overtemperature (OTP)

Overload protection (OLP)

Short circuit protection (SCP)

Open circuit protection (OCP)

Operating ambient temperature: Ta -20°C ÷ 50 °C



The product installation must be carried out by qualified personnel.

If the device is used for purposes other than the original ones or is connected in a wrong way, LEF LIGHTING S.R.L. does not assume any responsibility for any damage



EASYDIM



EASYDIMBT



Tablet
Smartphone



Reference Standards

EN 55015
EN 61000-3-2
EN 61000-3-3
EN 61347-1
EN 61347-2-13
EN 61547
EN 62384



MADE IN ITALY

Use QRcode to download instruction sheet on your smartphone/tablet.

LEF LIGHTING S.R.L.

Via Rodolfo Morandi, 9/11- 50019 Sesto Fiorentino (FI) - ITALY | tel +39 055 4217727 - Fax +39 055 4254492 | www.lef.it



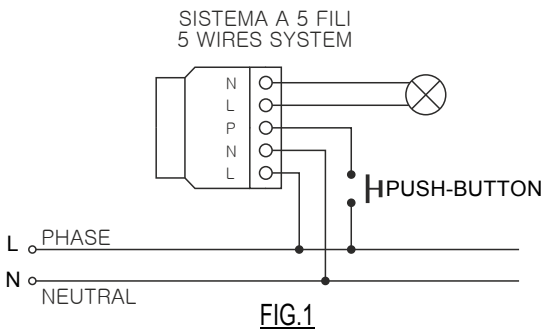
PRODUCT TO BE DISPOSED DIFFERENTLY FROM URBAN WASTE

USER GUIDE

Code: EASYDIM / EASYDIMBT

Universal dimmer switch for dimmable LED lamps at mains voltage.
Controlled by push-button and bluetooth (LEF Lighting APP).
4 or 5 wires system.

WIRING DIAGRAM



N.B. IN CASE OF USING THE PRODUCT WITH 110Vac VOLTAGE, THE POWER SHOULD BE REDUCED BY 50% (SEE THE TABLE IN THE PREVIOUS PAGE).

The dimmer must be connected according to the diagram shown in FIG.1. In particular:

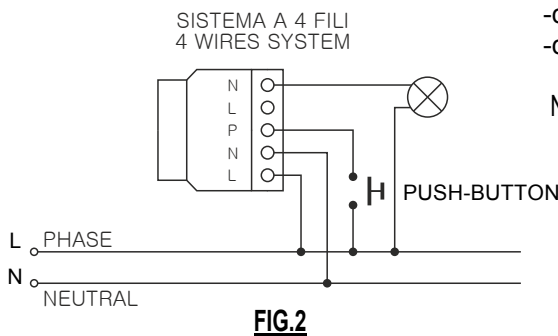
- connect the power supply to Input clamps L (PHASE) and N (NEUTRAL),
- connect the load between Output clamps L and N,
- connect a normally open (NO) push-button between PHASE and clamp P.

PUSH MODALITY

Once connected a normally open (NO) push-button as in FIG. 1, it is possible to dimmer the load (incandescent lamps and/or dimmable LED lamps with phase-cut output) according to the following modes:

- Single Click** (quick pressure (<1sec)) Turns on or off the output (ON/OFF);
- Double Click** (quick pressure (<1sec)) Sets maximum brightness (output=100%);
- Long Press** (long pressure (>1sec))
 - If the dimmer is in OFF state, the long pressure brings the output to minimum;
 - If the dimmer is in ON state, the long pressure allows to dimmer the output (increase/decrease).

WIRING DIAGRAM

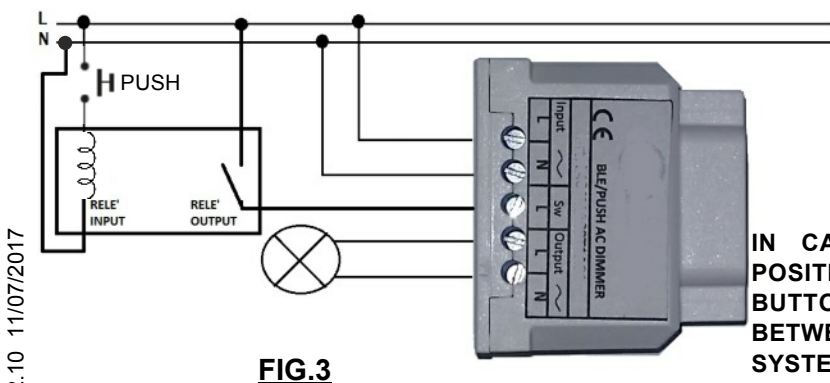


The dimmer must be connected according to the diagram shown in FIG.2. In particular:

- connect the power supply to Input clamps L (PHASE) and N (NEUTRAL),
- connect the load between Output clamp N and PHASE,
- connect a normally open (NO) push-button between PHASE and clamp P.

N.B. IN THIS CONFIGURATION, THE LOAD IS NOT PROTECTED BY THE INTERNAL FUSE OF THE DIMMER

WIRING DIAGRAM EASYDIM OR EASYDIMBT WITH RELAY



N.B. TO ENSURE DIMMER CORRECT OPERATION, IT IS IMPORTANT TO KEEP THE CONNECTING CABLE BETWEEN PUSH-BUTTON AND DIMMER AS SHORT AS POSSIBLE.

IN CASE OF MALFUNCTIONS RELATED TO "FALSE POSITIVE" OR "FALSE NEGATIVE" SIGNALS ON THE PUSH-BUTTON, IN PARTICULAR BY USE OF VERY LONG CABLES BETWEEN PUSH-BUTTON AND DIMMER OR NOISE SYSTEMS, IT IS RECOMMENDED TO INSTALL A MONOSTABLE RELAY NEXT TO THE DIMMER(SEE FIG.3).