

**APPLIQUE 15W LED 4000K**

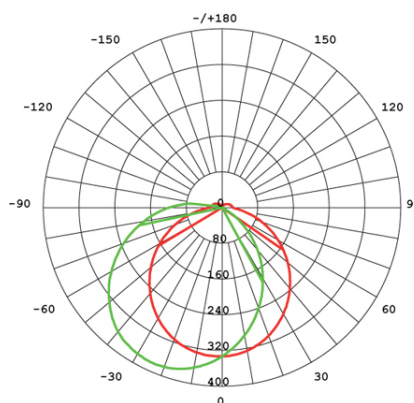
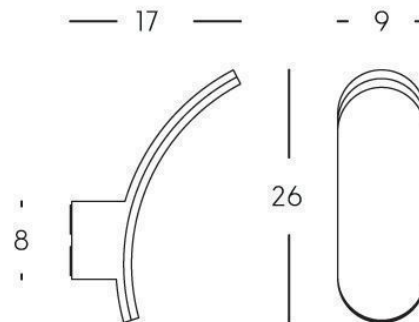
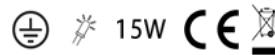
**Serie: VIRGOLA**

**Art. 99198/16**

**EAN 8020588236013**

**Colore: Grafite**

Applique in alluminio pressofuso.  
Diffusore in termoplastico opalino.  
Consumo: 15W.  
Flusso luminoso nominale: 2300 lumen.  
Flusso luminoso reale: 1050 lumen.  
Classe di efficienza energetica: G  
Temperatura di colore: 4000°K. Luce naturale.  
Illuminazione a 120 LED SMD 2835.  
Alimentazione: 230V.  
Grado di protezione: IP65



| Height |                |           |
|--------|----------------|-----------|
| 1m     | 110.8, 347.31x | 267.64cm  |
| 2m     | 27.7, 86.81x   | 535.28cm  |
| 3m     | 12.3, 38.51x   | 802.92cm  |
| 4m     | 6.9, 21.71x    | 1070.56cm |
| 5m     | 4.4, 13.81x    | 1338.20cm |

Eavg, Emax Angle: 106.46 deg Diameter

UNIT: cd  
 — C0/180, 114.3  
 — C90/270, 106.5