



TS4-A-O

Ottimizzazione, monitoraggio e monitoraggio a livello di modulo arresto rapido

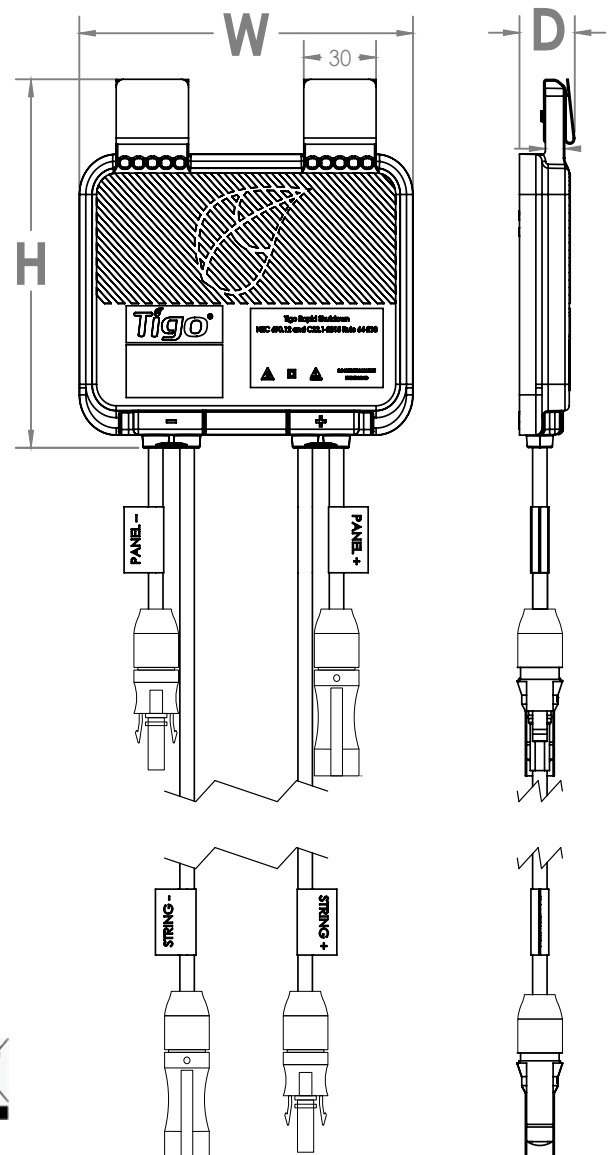
Tigo TS4-A-O migliora la produzione, la sicurezza e l'intelligenza su impianti FV nuovi ed esistenti. La tecnologia brevettata offre prestazioni al top con elevata efficienza per un ROI rapido. La facilità di installazione e l'affidabilità a lungo termine riducono i tempi di fermo del sistema e gli interventi in impianto, mentre la piattaforma Energy Intelligence di Tigo consente una messa in servizio più rapida in loco e un monitoraggio completo da remoto.

Funzioni

- Installazione semplice e veloce: fissaggio alla cornice di un modulo fotovoltaico standard o montaggio su struttura
- Ottimizzazione intelligente: ottimizza solo quando necessario
- Monitoraggio a livello di modulo: visibilità completa della produzione a livello di modulo e di sistema
- Spegnimento rapido: Dispositivo certificato UL/NEC per spegnimento rapido FV (PVRSS) in tutto il mondo
- Funziona con qualsiasi sistema: completamente compatibile con migliaia di diversi modelli di inverter di oltre 50 marche di inverter
- 25 anni di garanzia
- Monitoraggio, spegnimento rapido e risoluzione dei problemi da remoto con TAP e CCA

Specifiche

Altezza/larghezza/profondità	139,7 x 138,4 x 22,9 mm (5.5 x 5.4 x 0.9")
Peso	520g (1.15lbs)
Intervallo di temperatura di esercizio	UL: -30 – 75°C (-22 – 167°F) IEC: -40 – 85°C (-40 – 185°F)
Elevazione massima	2000m (6560ft)
Corrente massima (I_{MP})	15A
Potenza massima	700W



Elettrico

Tensione di ingresso massima (V_{OC} alla temperatura più bassa)	80V
Intervallo di tensione di ingresso	16 – 80V ¹
Corrente di ingresso massima (I_{MP})	15A
Potenza massima	700W
Classificazione consigliata dei fusibili	20A
Conduttore AWG	12
Limite di tempo di spegnimento rapido	≤30s
Conduttori controllati PVRSE	≤240VA, ≤8A, ≤30V _{CC}

Uscita operativa (collegata all'inverter)

Massima corrente di uscita	$I_{DCU\ MAX}$
Tensione di uscita massima	$V_{DCU\ MAX}$

Conessioni²

Lunghezza del cavo di ingresso (dal modulo)	0,12/0,62m
Lunghezza del cavo di uscita (alla stringa)	1,2 m
Connettori	MC4, EVO2

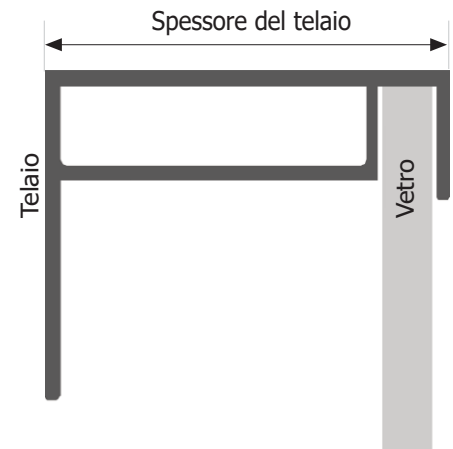
Ambientale

Intervallo di temperatura di esercizio	UL: -30 – 75°C (-22 – 167°F) IEC: -40 – 85°C (-40 – 185°F)
Intervallo di temperatura di conservazione	-40 – 85°C (-40 – 185°F)
Grado di protezione per esterni	IP68, NEMA 3R
Umidità relativa	0 - 100%

¹ $V_{MOD\ MAX}$ del pannello collegato = TS4-A-O $V_{DCU\ MAX}$

² Rivolgersi all'ufficio vendite per le diverse opzioni. Potrebbero essere applicate quantità minime d'ordine.

Montaggio



Se lo spessore del telaio è ≤35 mm (1,4 pollici), installare con l'etichetta TS4 rivolta verso il modulo fotovoltaico.

Nota per l'ordine

461-00252-32	TS4-A-O, 15A, 700W, 1500V UL/1000V IEC, cavi da 0,12/1,2m, MC4
461-00252-62	TS4-A-O, 15A, 700W, 1500V UL/1000V IEC, cavi da 0,62/1,2m, MC4
461-00261-32	TS4-A-O, 15A, 700W, 1500V UL/IEC, cavi da 0,12/1,2m, EVO2
461-00261-62	TS4-A-O, 15A, 700W, 1500V UL/IEC, cavi da 0,62/1,2m, EVO2
461-00280-00	TS4-A-O, 15A, 700W, 1500V UL/IEC, cavi da 0,12/1,2m, MC4/EVO2 comparabile
461-00280-62	TS4-A-O, 15A, 700W, 1500V UL/IEC, cavi da 0,62/1,2m, MC4/EVO2 comparabile
462-00252-32	TS4-A-O, 15A, 700W, 1000V IEC, cavi da 0,12/1,2m, MC4
462-00252-62	TS4-A-O, 15A, 700W, 1000V IEC, cavi da 0,62/1,2m, MC4
462-00261-32	TS4-A-O, 15A, 700W, 1500V IEC, cavi da 0,12/1,2m, EVO2
462-00261-62	TS4-A-O, 15A, 700W, 1500V IEC, cavi da 0,62/1,2m, EVO2
462-00280-00	TS4-A-O, 15A, 700W, 1500V IEC, cavi da 0,12/1,2m, MC4/EVO2 comparabile
462-00280-62	TS4-A-O, 15A, 700W, 1500V IEC, cavi da 0,62/1,2m, MC4/EVO2 comparabile

Risorse

